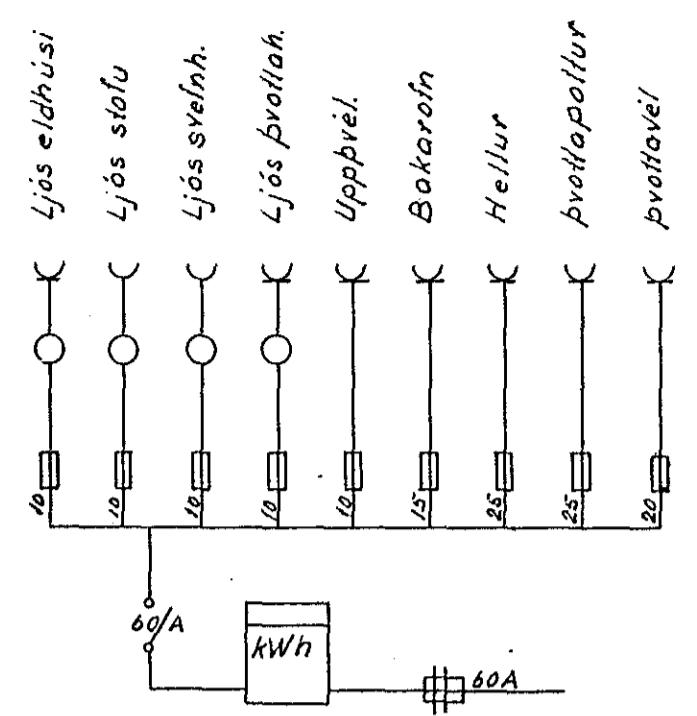
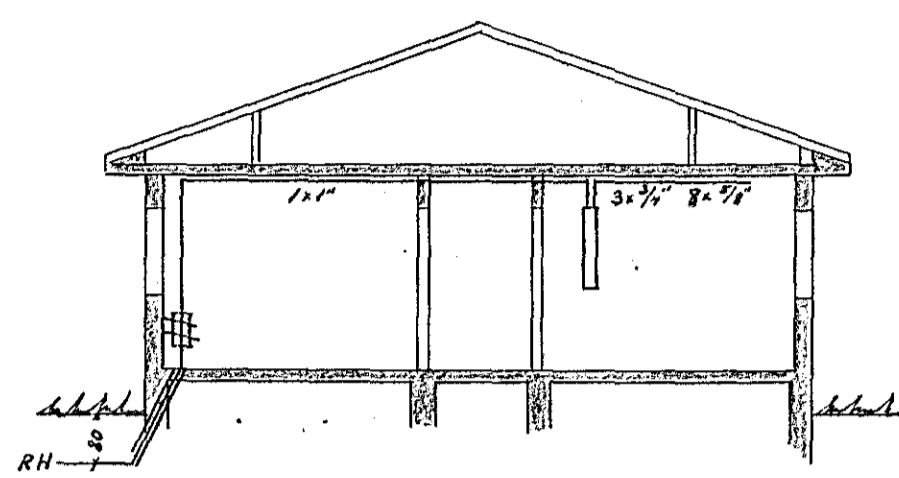
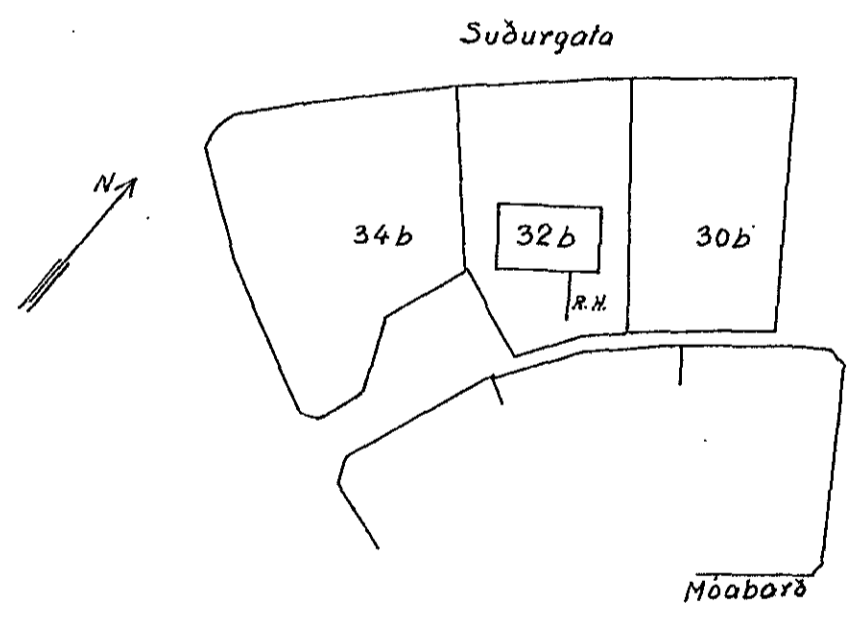
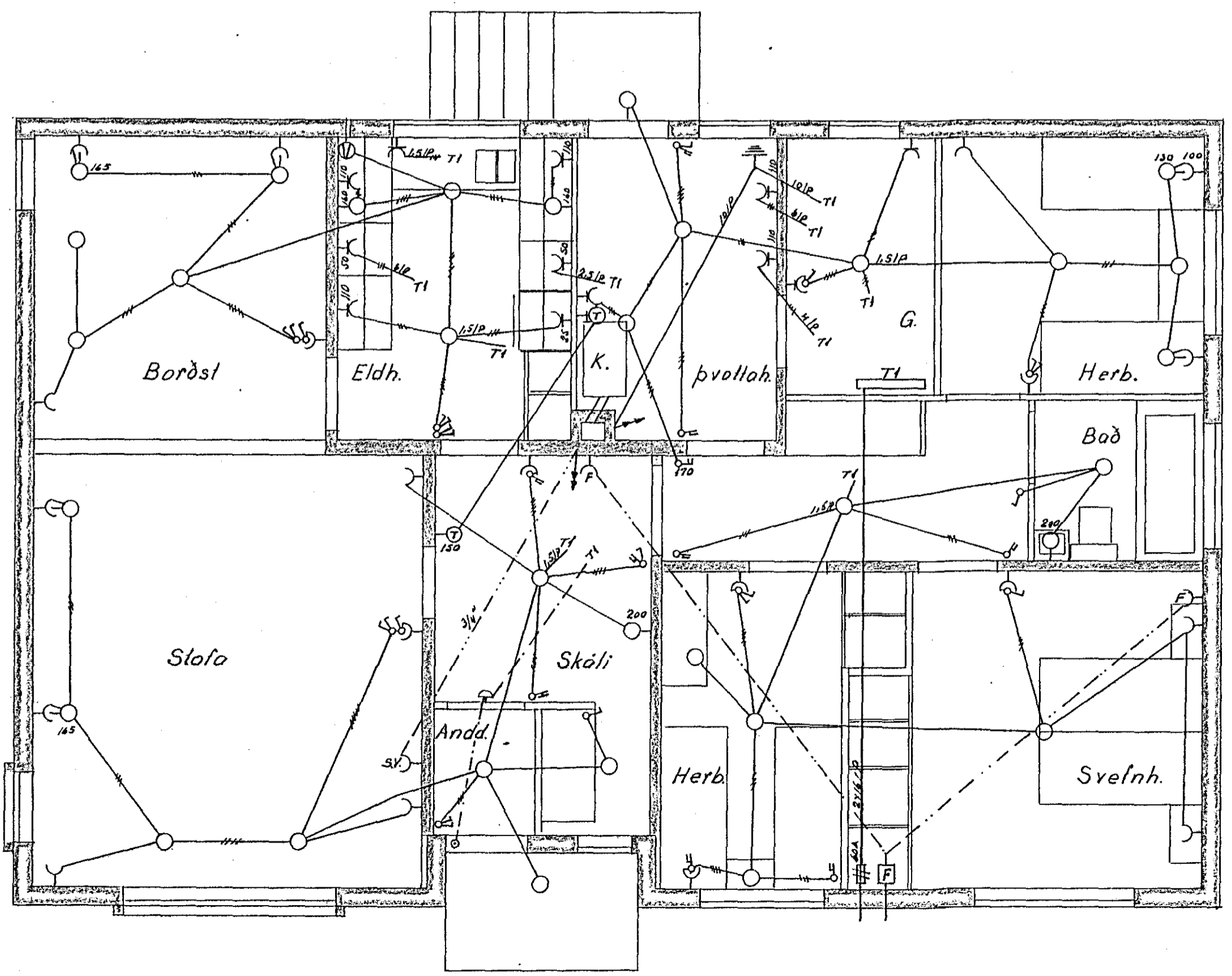


Húsvella nr. 1886 Teikning nr. 1011
 Samþykkt þ. 16.6 1966
 f.h. RAUFVEITU HAFNARFJÁRDAR
 Verkstjófn.
 Eltíðilsmáður rafllagna

Inntök samþykkt 16.6. 1966
 f.h. RAUFVEITU HAFNARFJÁRDAR
 Verkstjófn.
 Eltíðilsmáður rafllagna



Einpóla lengimynd.



AFSTÖÐUMYND 1:1000

1011

MÓABARD nr. 32b	Verk nr.:			
	Blað 1 of 1			
Rafllagnateikning	1965	Dags	Máfn	
	Mkv	Veiknað	Sep.	SX.Þ
	1:50			
Stefin V. Þorsteinsson	1:100			