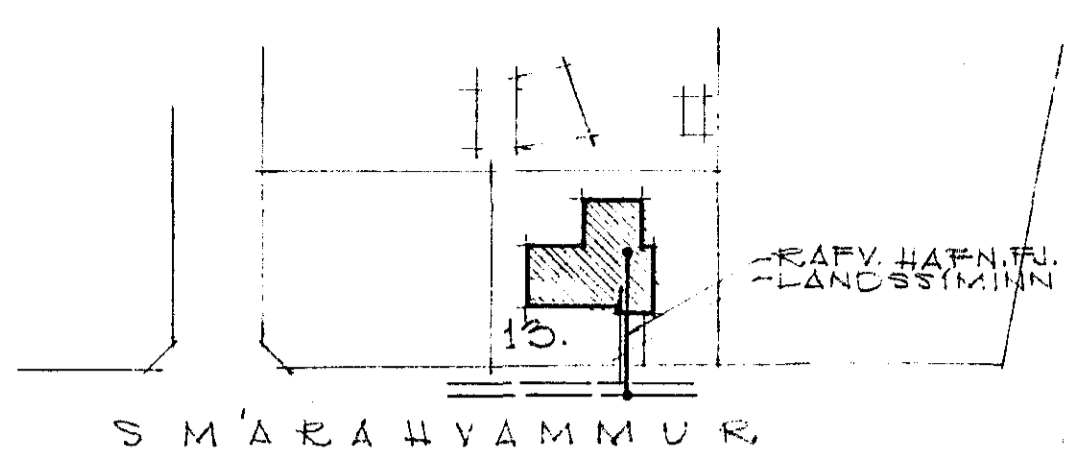


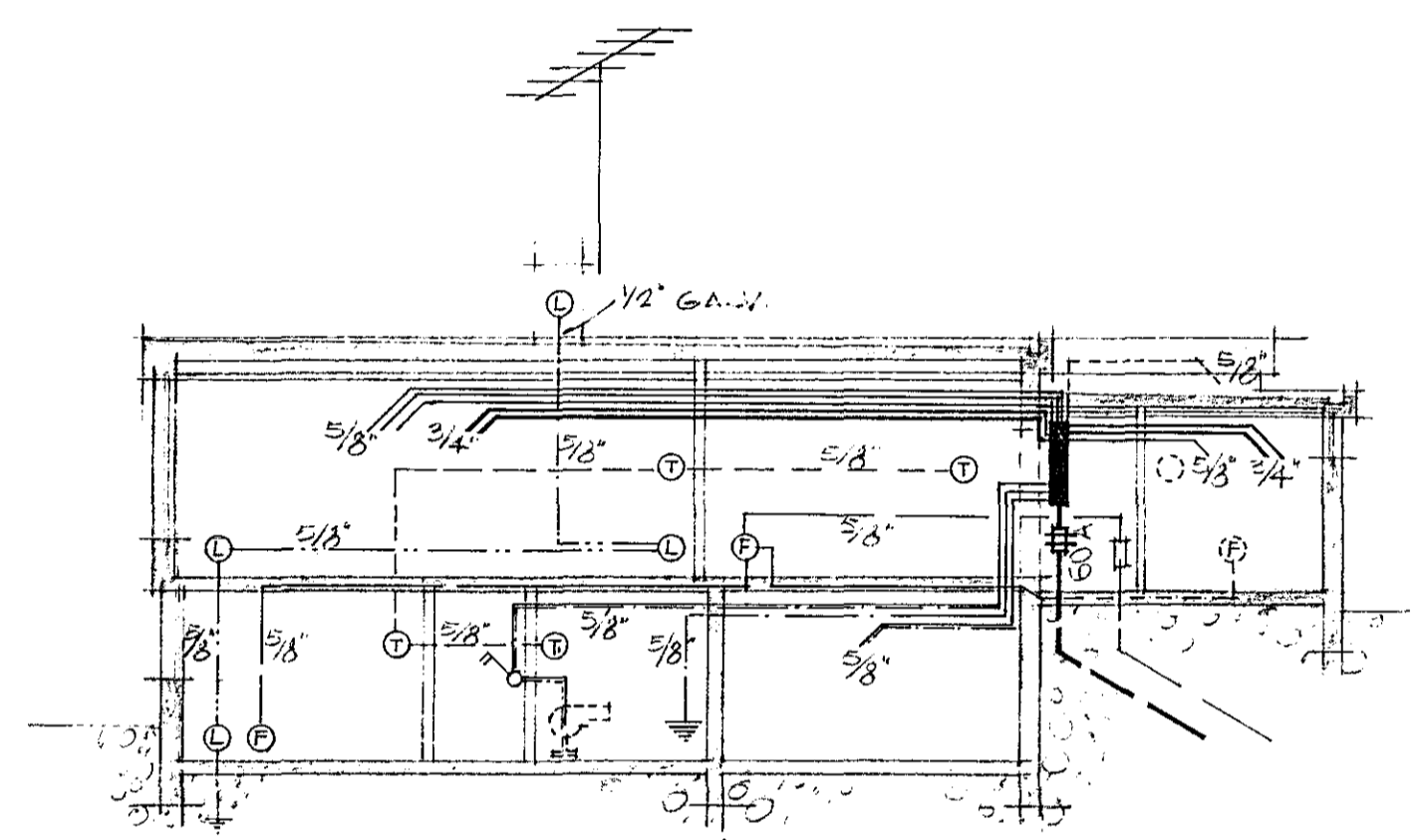
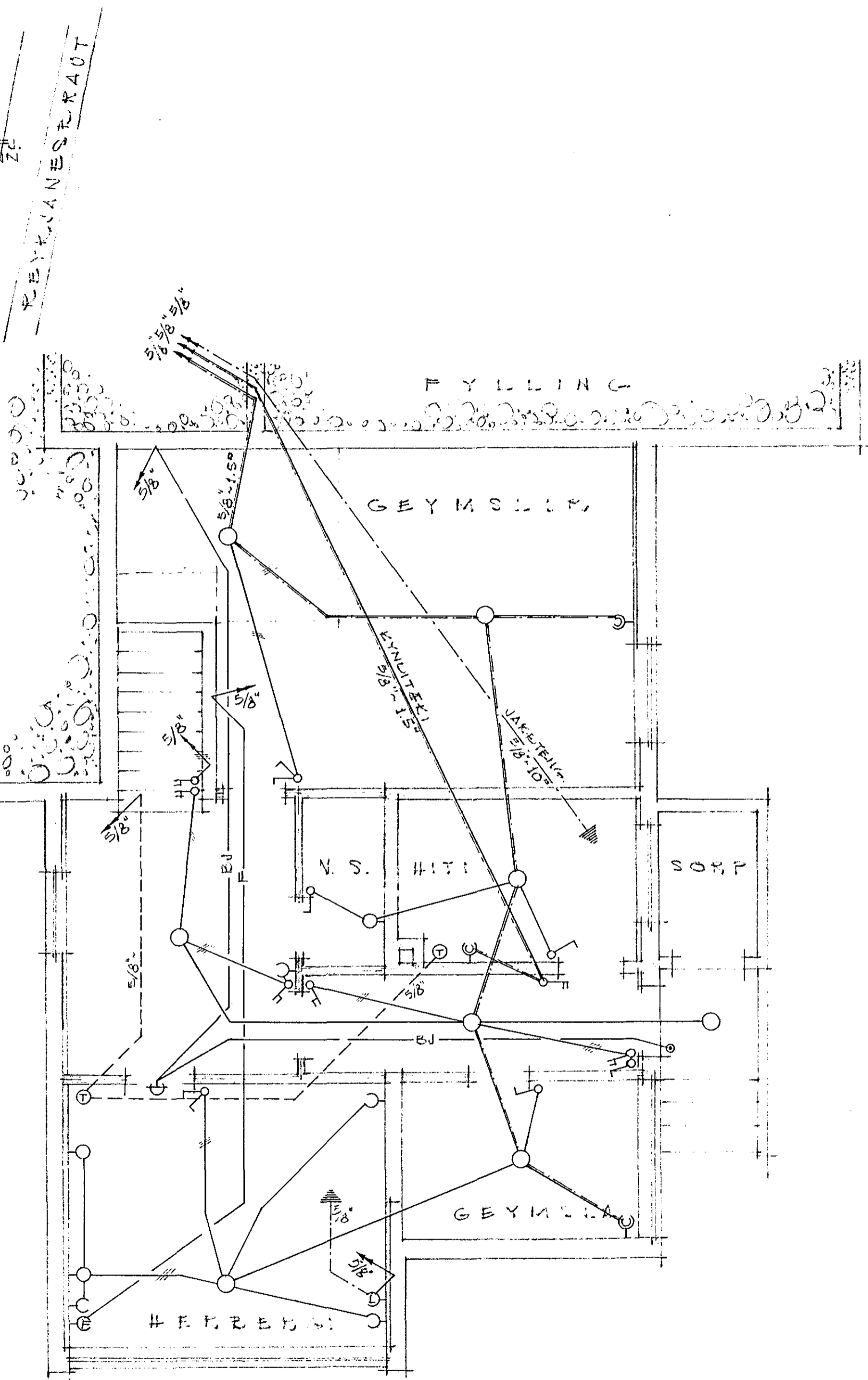
Húsvéita nr. 1009 Teikning nr. 1039
 Samþykkt þ. 30/9 1966
 f.h. RAFVEITU HAFNARJARDAR
Ólafur Þ. Þorsteinsson
 Eftirlitsmaður rafhlagna

Inntök samþykkt 30.9. 1966
 f.h. RAFVEITU HAFNARJARDAR
 Verksjór
Ólafur Þorsteinsson



S M'ARA HYAMMUR

AFSTÖÐUMYND



SNEIÐING
 (SKEMATÍÐI)

GRUNNMYND KJALLARI

1039-

| |
|---------------------------------------|
| SMÁHAFNARJARDAR 13 HAFNARFLÓI |
| RAFLOGN |
| M.K.V. = 1:50, 1:100, 1:1000 |
| RAFVEITINGARFRÁHAG 13. SEPTEMBER 1966 |
| <i>K. Geirþorsteinsson</i> |

L.L. 1