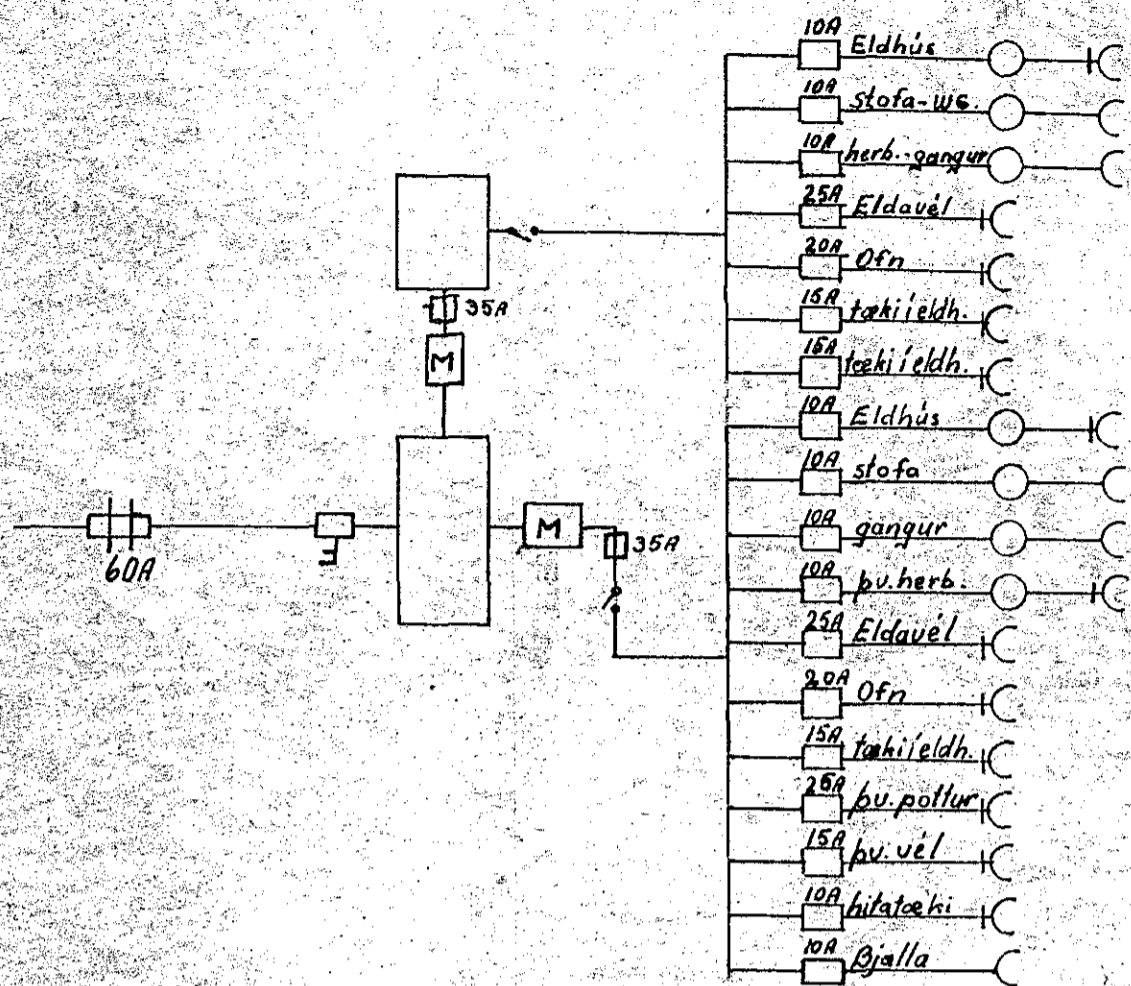


Inntök samþykkt 8/2, 1966

f.h. RAUVEITU HAENARFIJARDAR

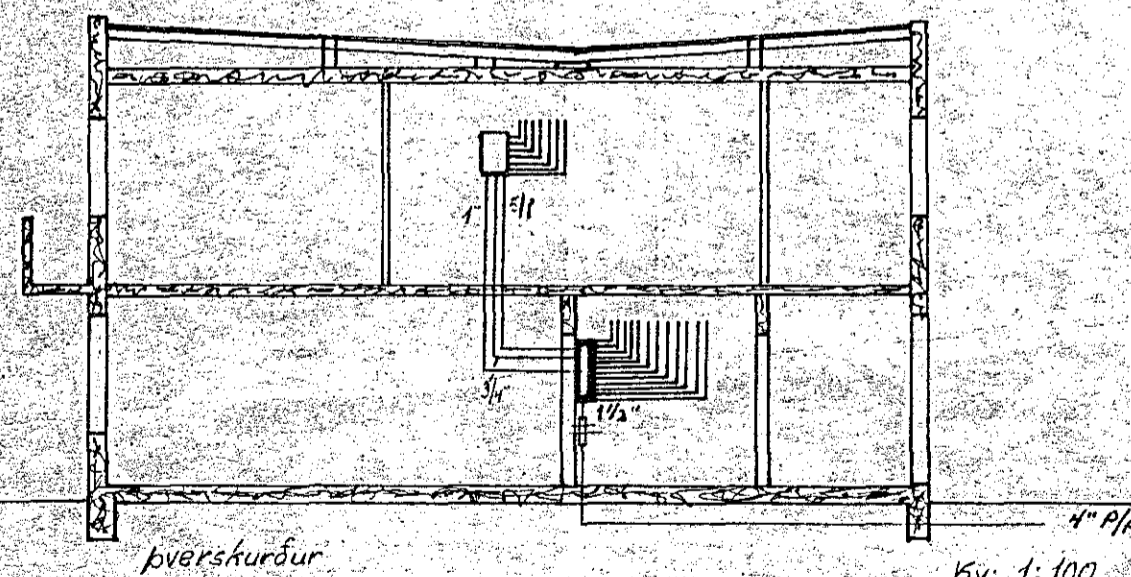
Verkstjórn

Rekja Rindur

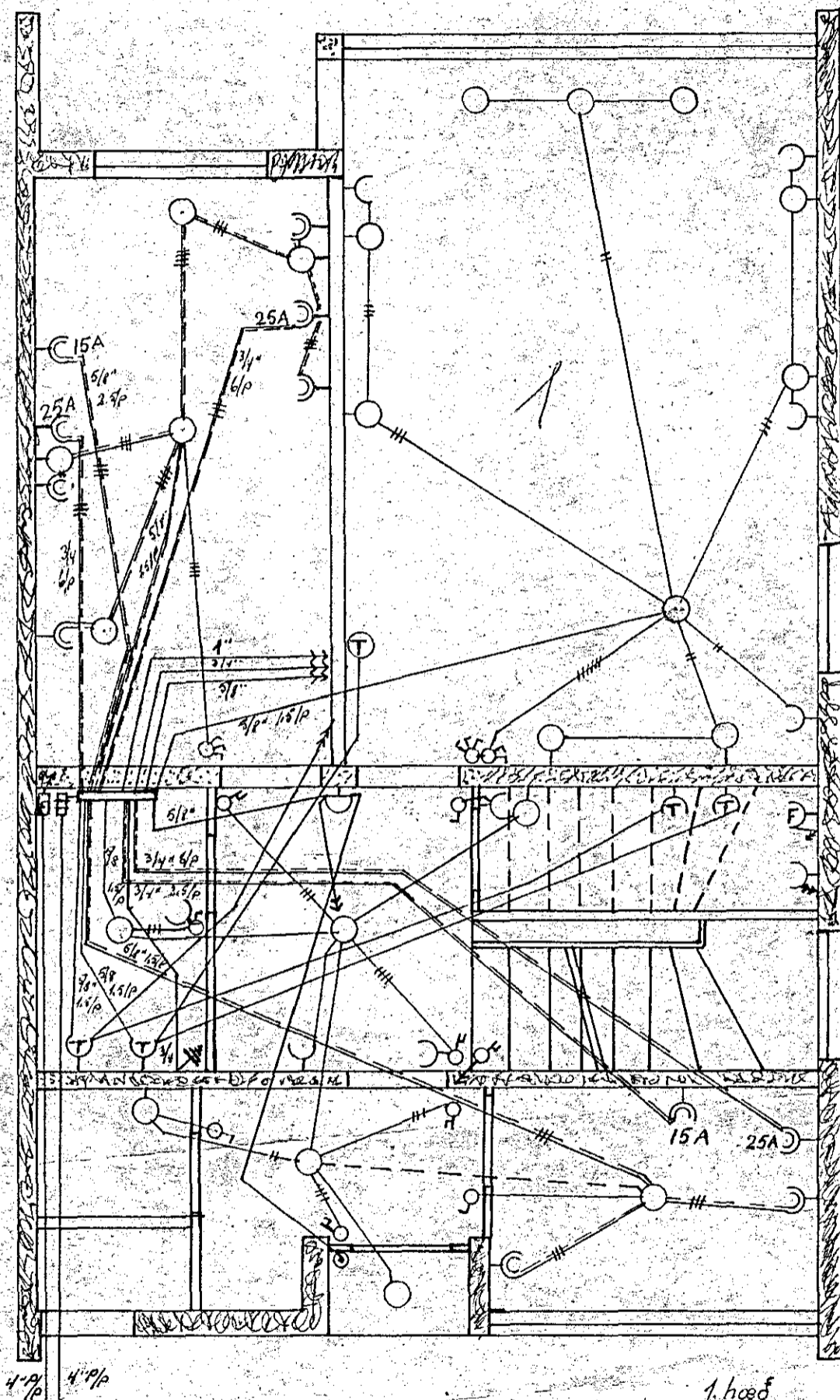


1. hæð.
 2 rör 5/8"
 3 -" 3/4"
 1 -" 1"
 1 -" 1 1/2"

2. hæð.
 5 rör 5/8"
 4 -" 3/4"
 1 -" 1"

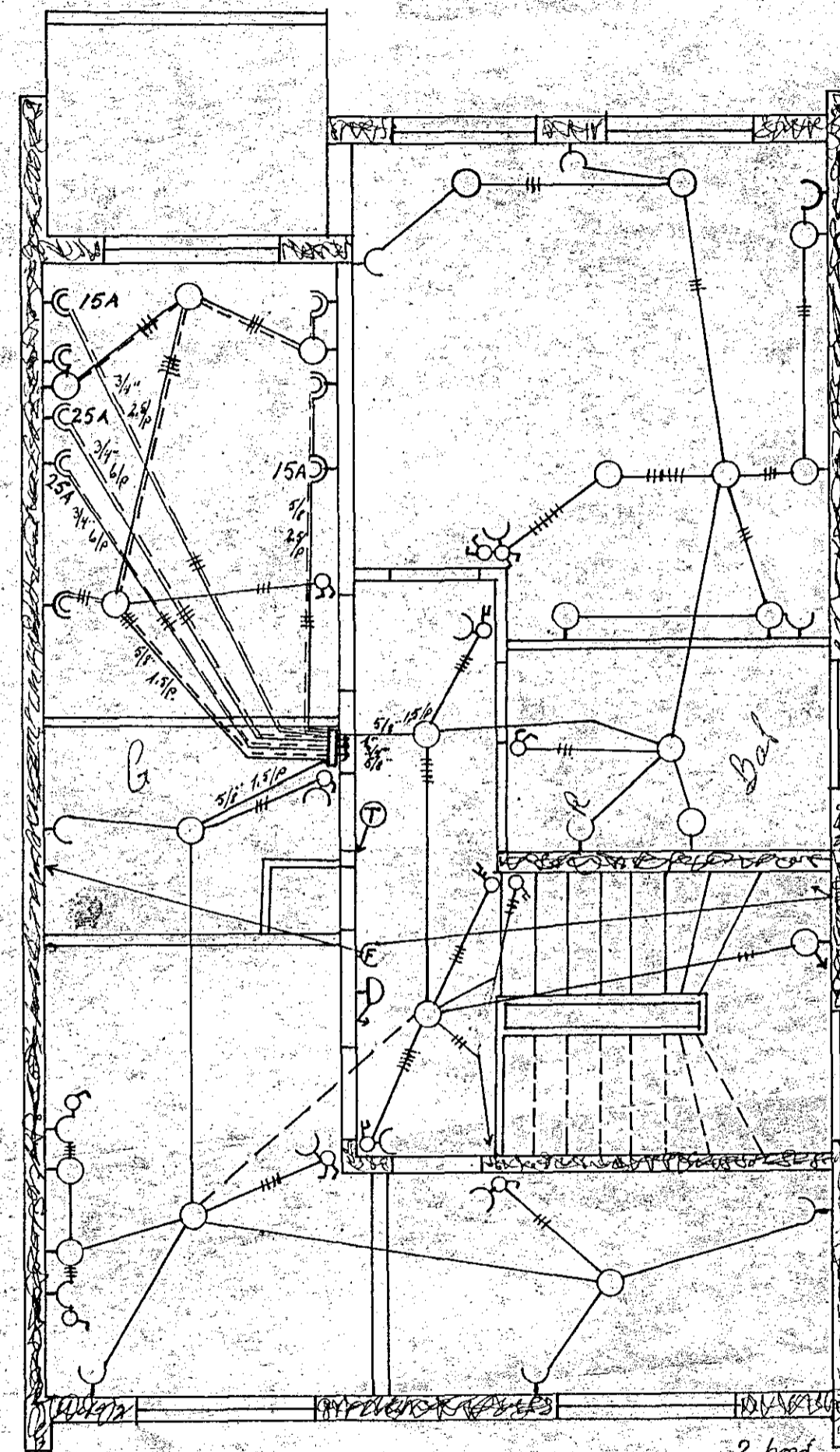


Kv: 1:100



1. hæð

Kv: 1:50



2. hæð

Húseignin Smyrlabraun 41.

Eig. Sveinn E. Jónsson.

Sveinn E. Jónsson.

Hafnarfirdi 21.11.1965.

975-