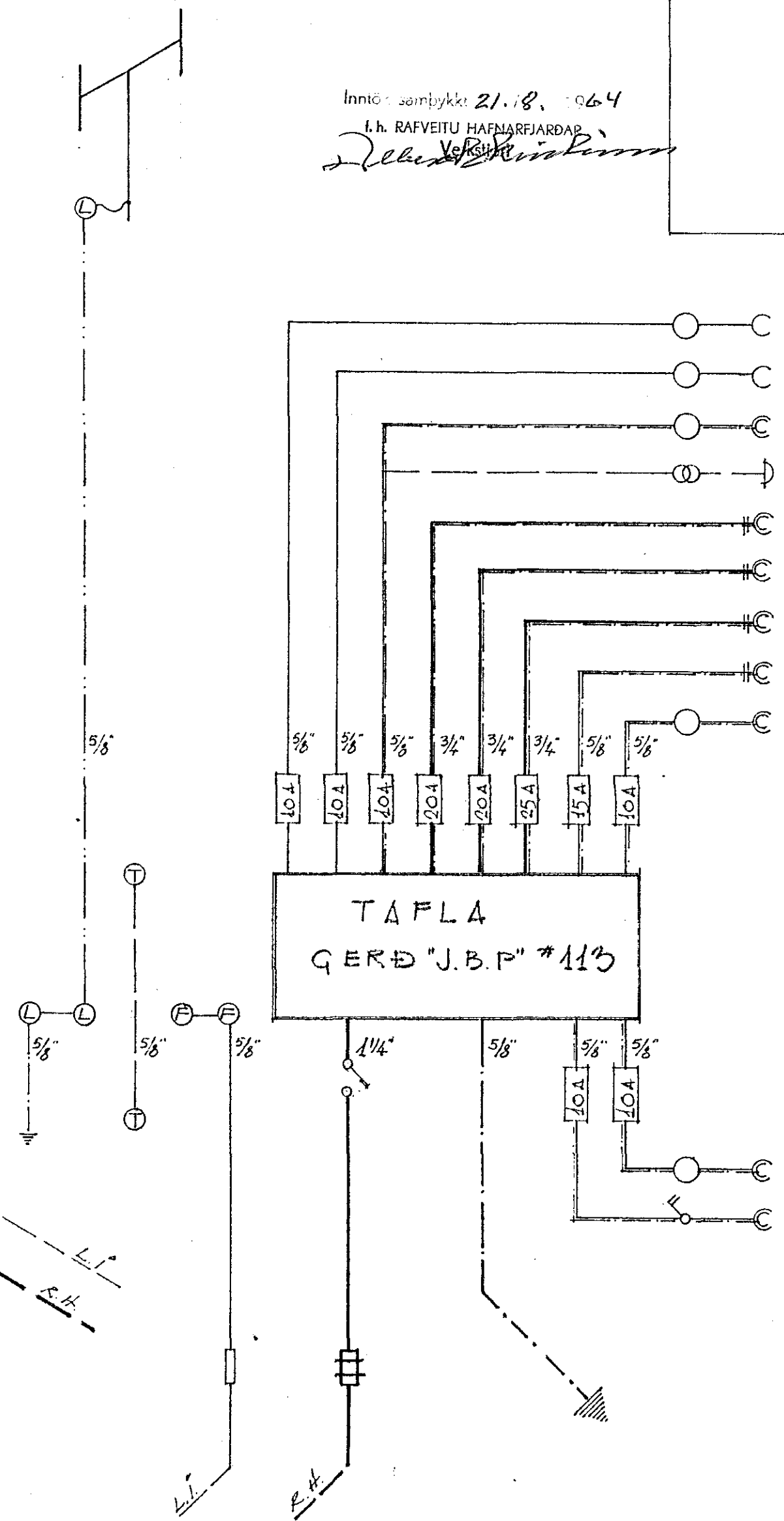
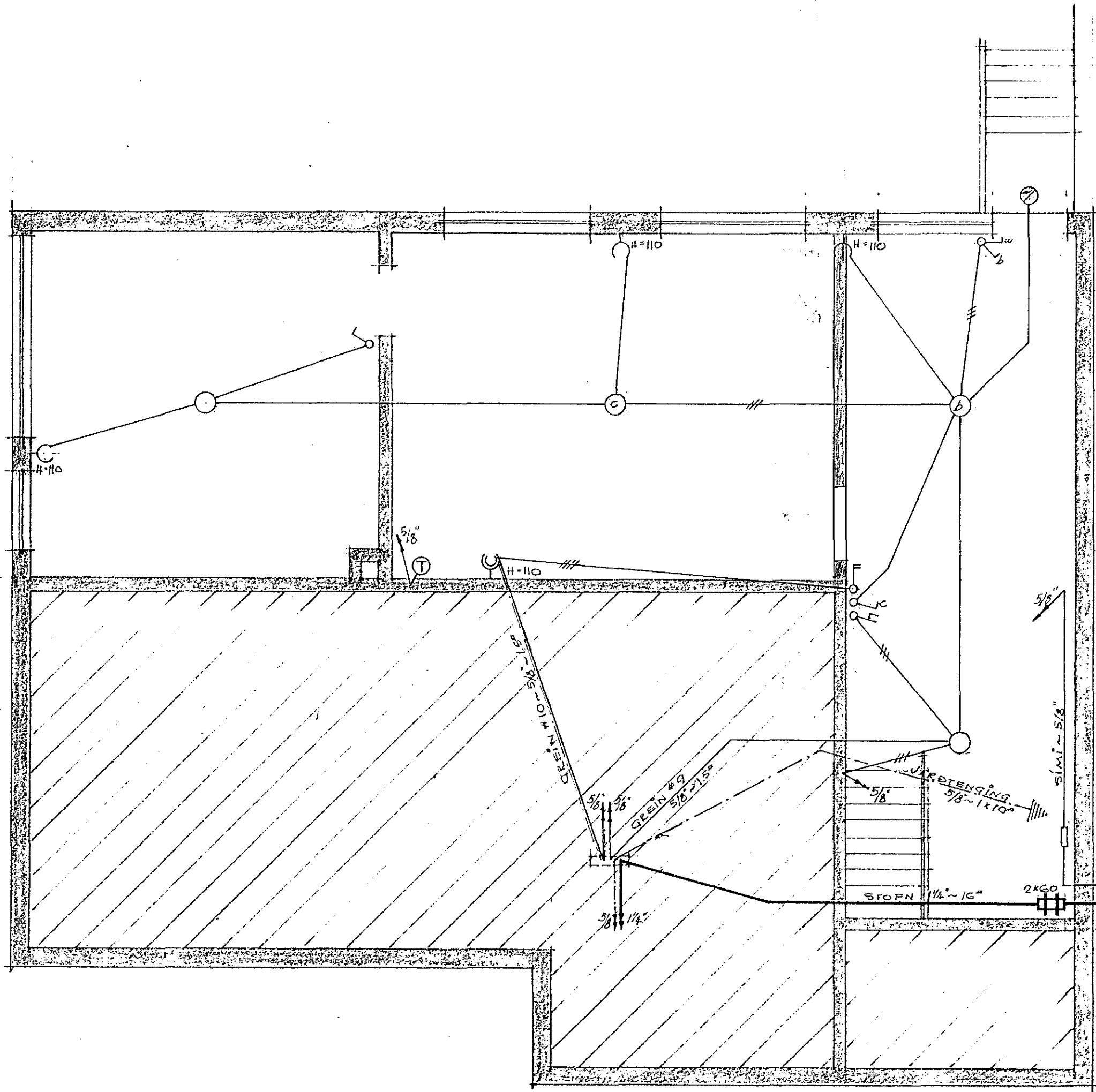


ÞUFUBARÐ No 14, HAFNARFIRÐI
 RAFLAGNATEIKNING

MÁL = 1:50 ~ BLAÐ #1

Húsnúmer nr. 509, Teikning nr. 1045
 Samþykkt þ. 1970 1966
 f.h. RAFFEITU HAFNARFJARDAR
R. Guðmundsson
 Eittílitmaður rannsógnar

Inntö: samþykkt 21.8. 1964
 f.h. RAFFEITU HAFNARFJARDAR
R. Guðmundsson



- GREIN #1 = LJÓÐ
- " #2 = LJÓÐ
- " #3 = LJÓÐ
- DYKABJALLA
- " #4 = ELDAVÉL
- " #5 = BÖKKUN
- " #6 = PV. POTTUR
- " #7 = PV. VÉL
- " #8 = BILGEYMSLA
- GREIN #9 = LJÓÐ
- " #10 = KYNDING

GRUNNMYND ~ KJALLAKI

YFIRLITSMYND

1045-

HAFNARFIRÐI Í JÚNÍ 1964

R. Guðmundsson