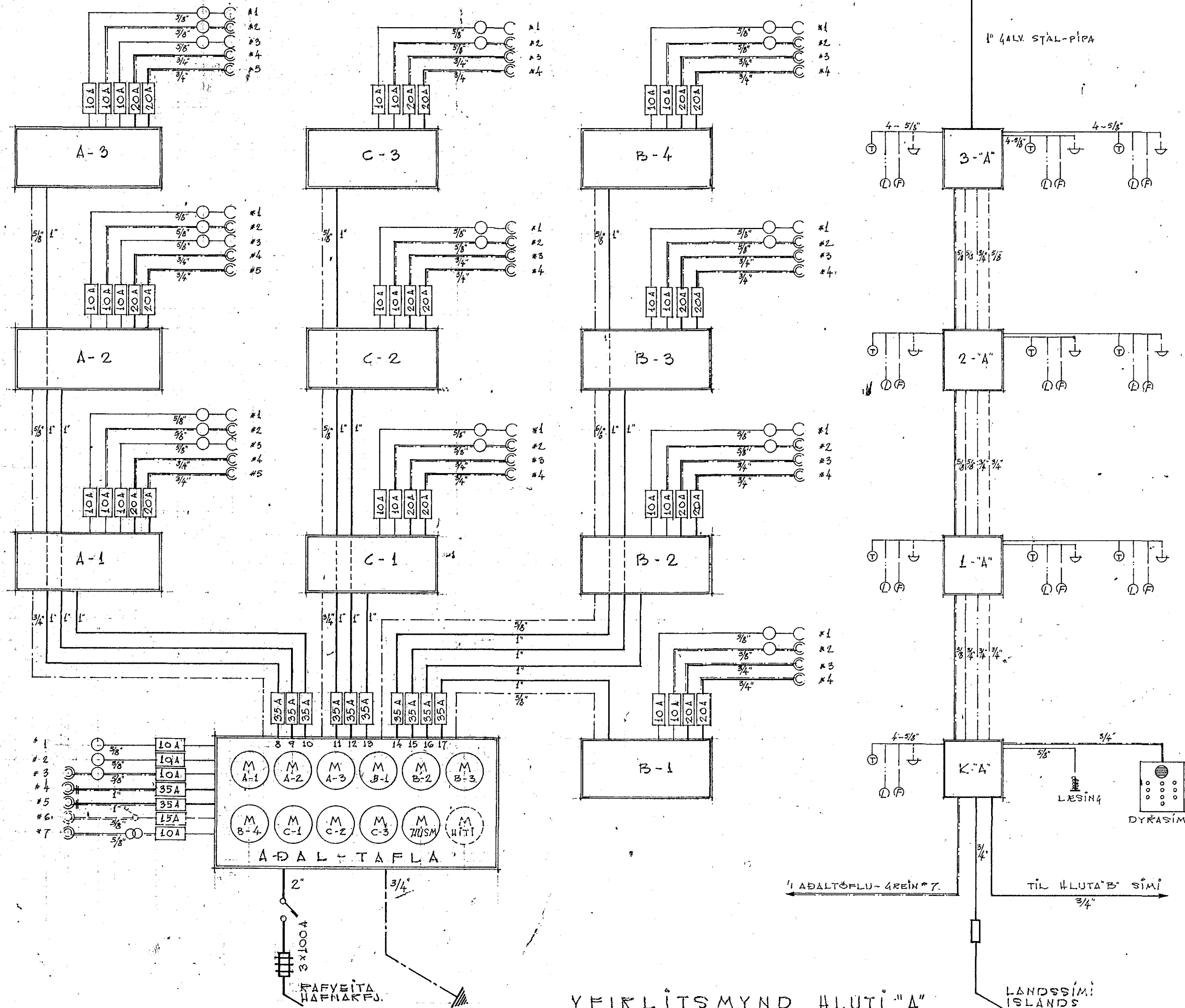


Húsvetta nr. 1789 Teikning nr. 921
 Semþykkt þ. 25/11 1964
 Í.H. RAÞVEITU HAFNARFIRÐAR
 Stefán V. Þorsteinsson



TÖFLU-SKÝRINGAR

TAFLA	ATRÍÐI	AMP
ADAL T.		
GR. 1	LJÓÐ, Geymslur	10
" 2	LJÓÐ, Stíganús	10
" 3	LJÓÐ, Þv. húsi, o.fl.	10
" 4	Vél í Þv. húsi	35
" 5	Vél í Þv. húsi	35
" 6	HITI	15
" 7	BOLLUKERFI	10
" 8	A-1	35
" 9	A-2	35
" 10	A-3	35
" 11	C-1	35
" 12	C-2	35
" 13	C-3	35
" 14	B-1	35
" 15	B-2	35
" 16	B-3	35
" 17	B-4	35
A-1, 2, 3		
GR. 1	LJÓÐ	10
" 2	LJÓÐ	10
" 3	LJÓÐ	10
" 4	ELDUN	20
" 5	BÖKUN	20
B-1, 2, 3, 4		
GR. 1	LJÓÐ	10
" 2	LJÓÐ	10
" 3	ELDUN	20
" 4	BÖKUN	20
C-1, 2, 3		
GR. 1	LJÓÐ	10
" 2	LJÓÐ	10
" 3	ELDUN	20
" 4	BÖKUN	20

YFIRLITSMYND HLUTI "A"

HAFNARFIRÐI 25.8.64
 R. Guðmundsson