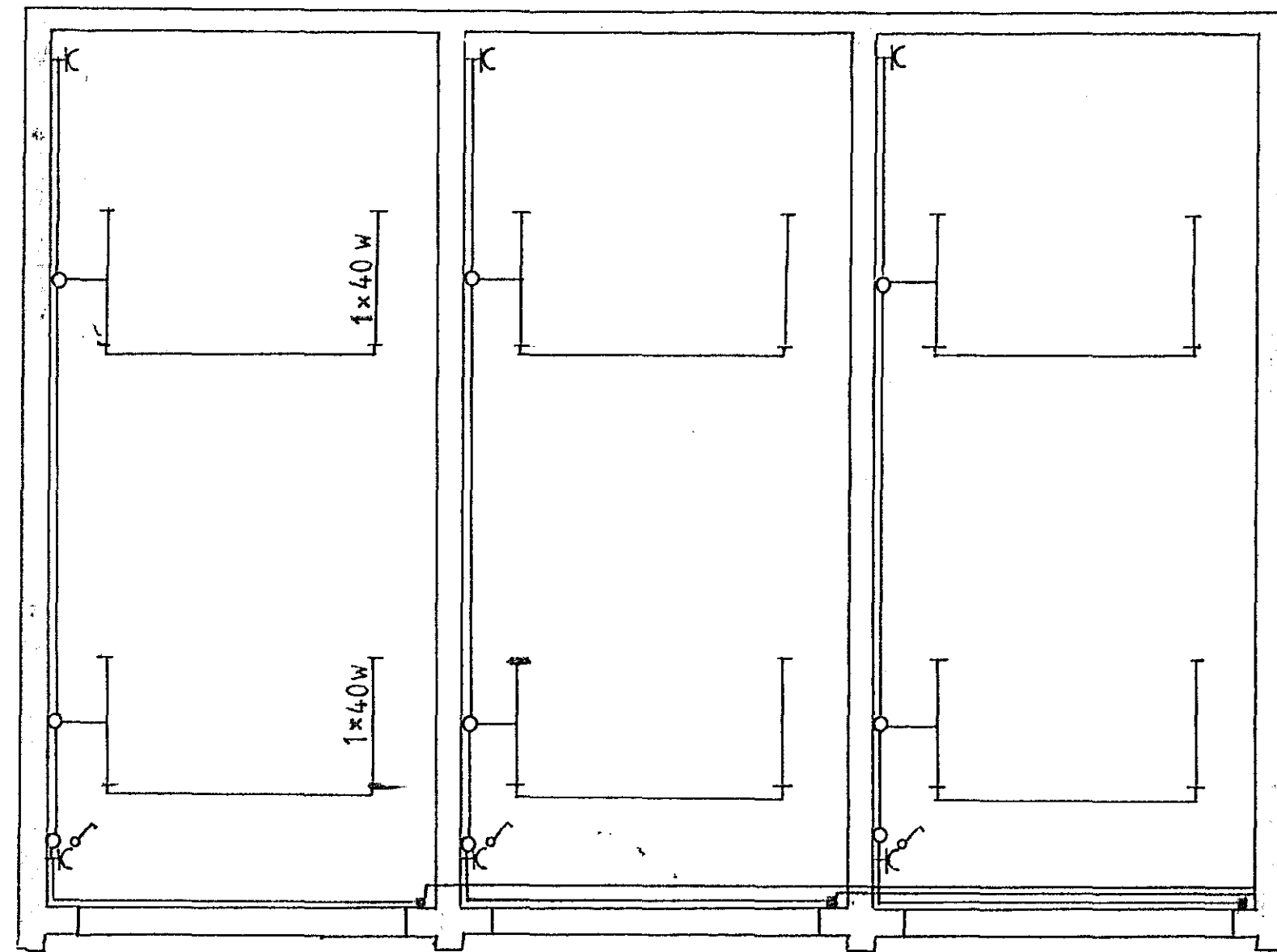
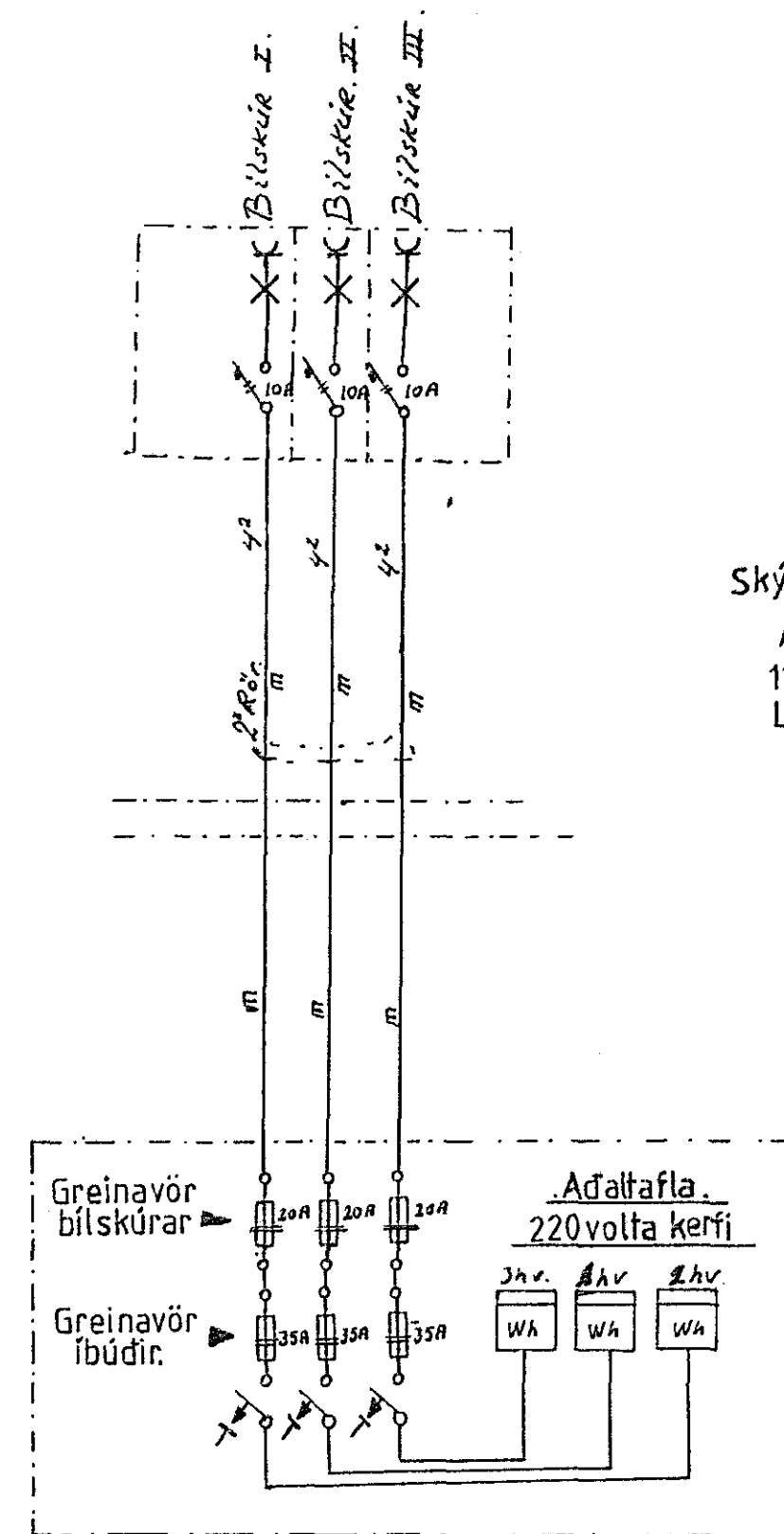


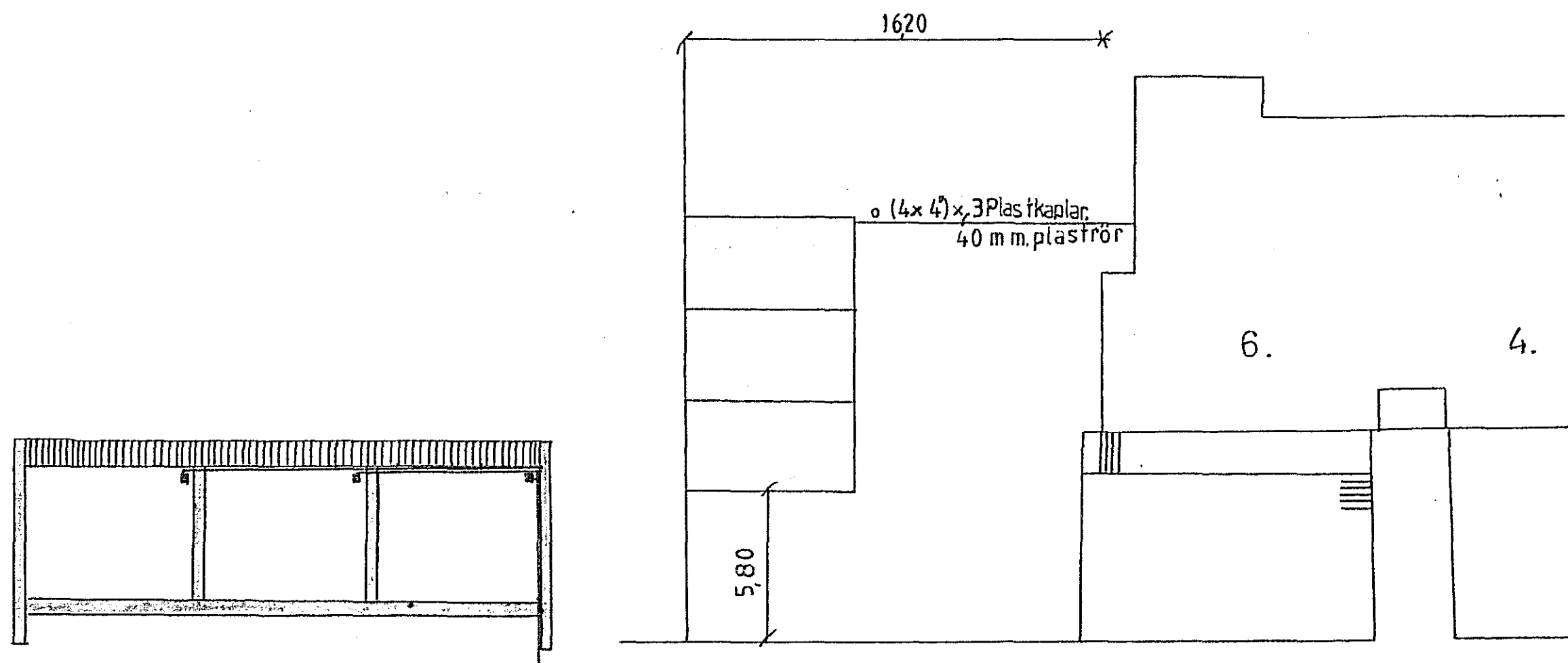
Húsveita nr. 579 Teikning nr. 886  
 Samþykkt þ. 24-11 1980  
 f.h. RÁFVEITU HAFNARFJARDAR  
*Jens Gustafsson*  
 Eftirlitamaður raflegrna



Grunnmynd M=1:50



Skýringar:  
 Allar lagnir í skúrunum eru utanátleggjandi.  
 110 cm hæð er í tengla og rófa.  
 Lagt er í plastkapli í bílskúrunna.



Arnarhraun

Afstöðumynd M=1:200

Breytingar		RAFLAUSN. =) +
Nr.	Dags. Ást. Ást.	
		Arnarhraun 4-6
		Bílskúrar
		Rafloagn og einlínumynd.
		H IT IS
		M 1:50
		DAGS. 30.10.80
		J.S.S.

886