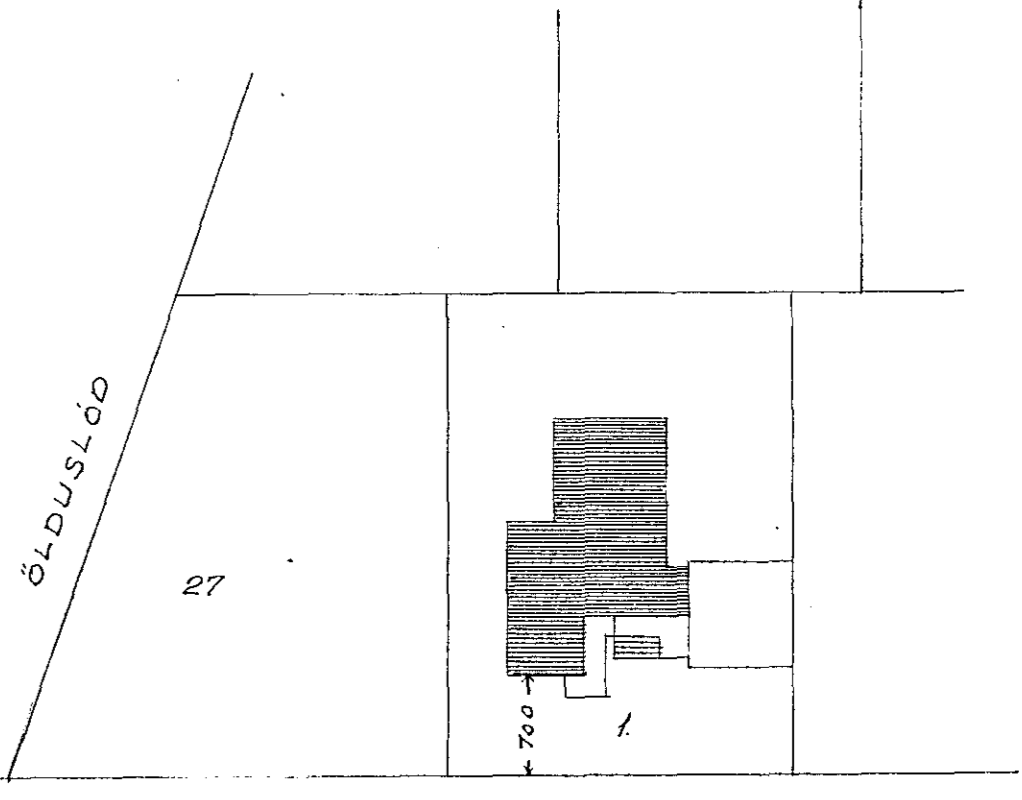
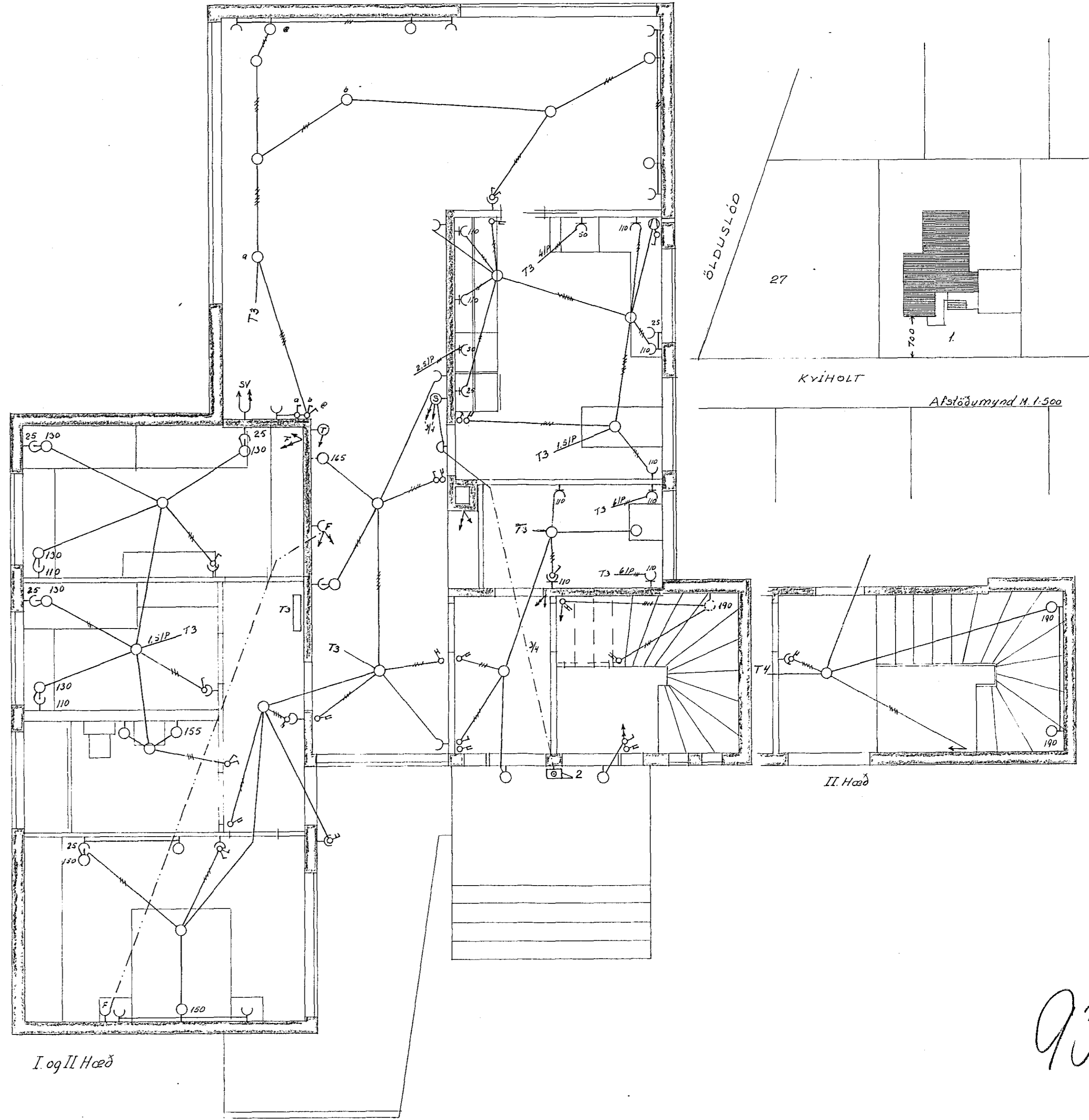
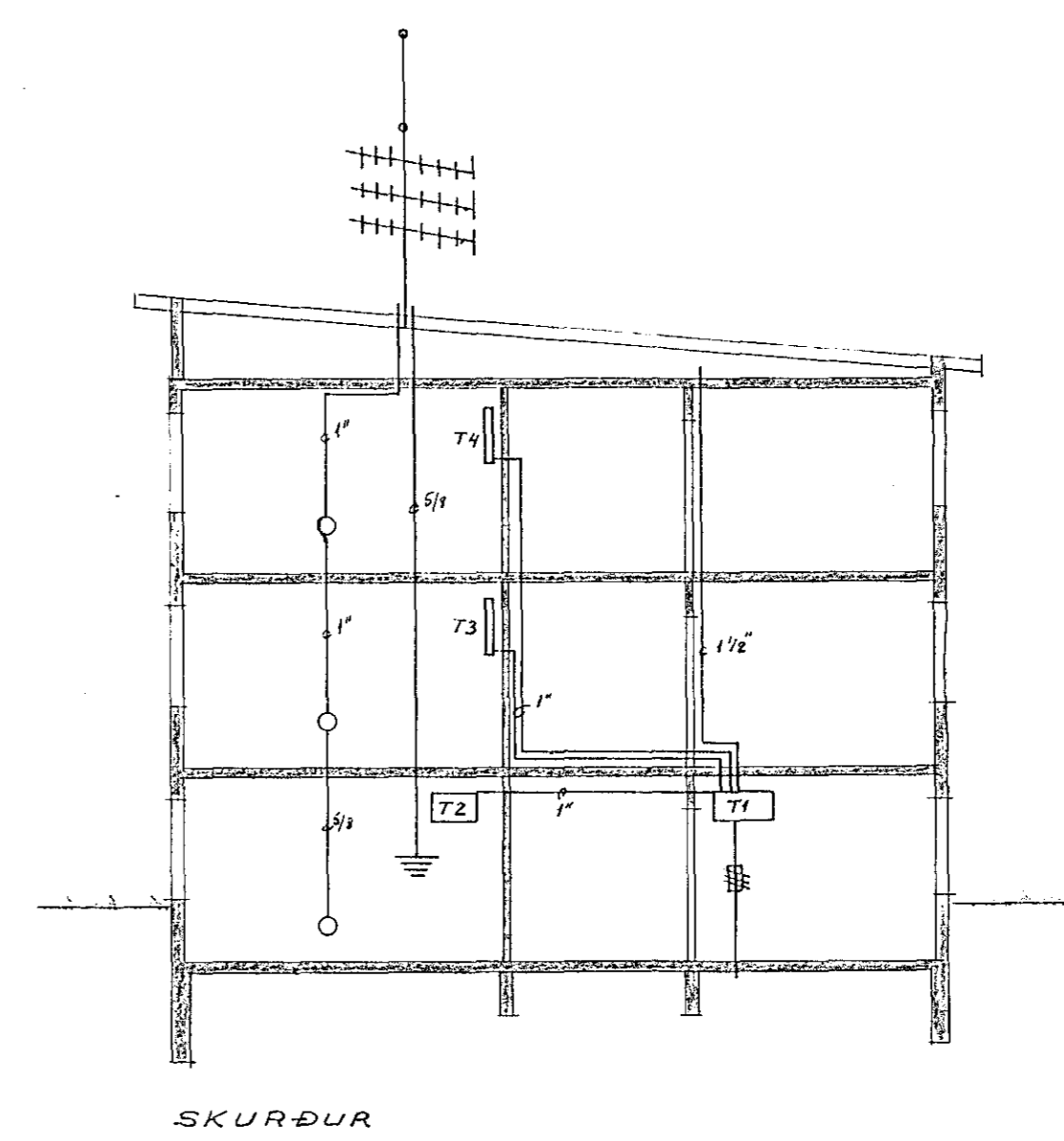
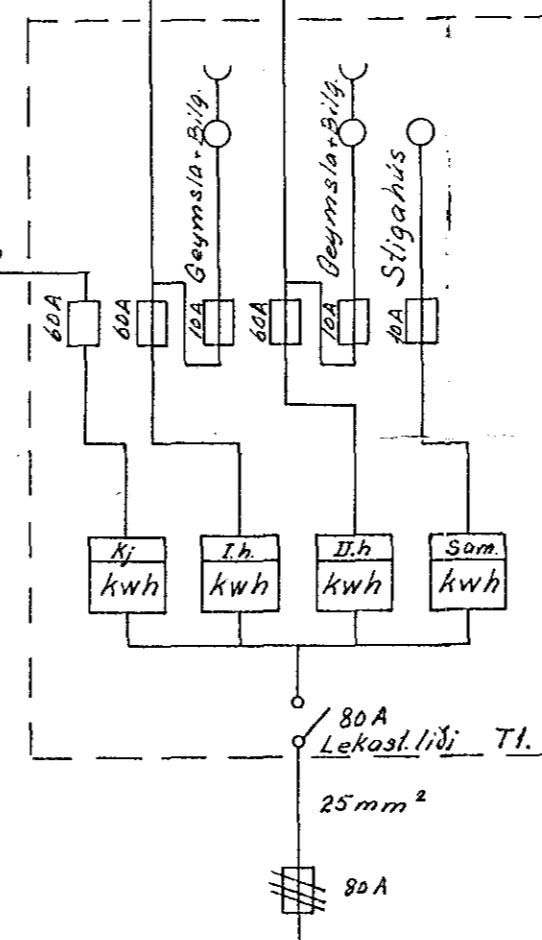
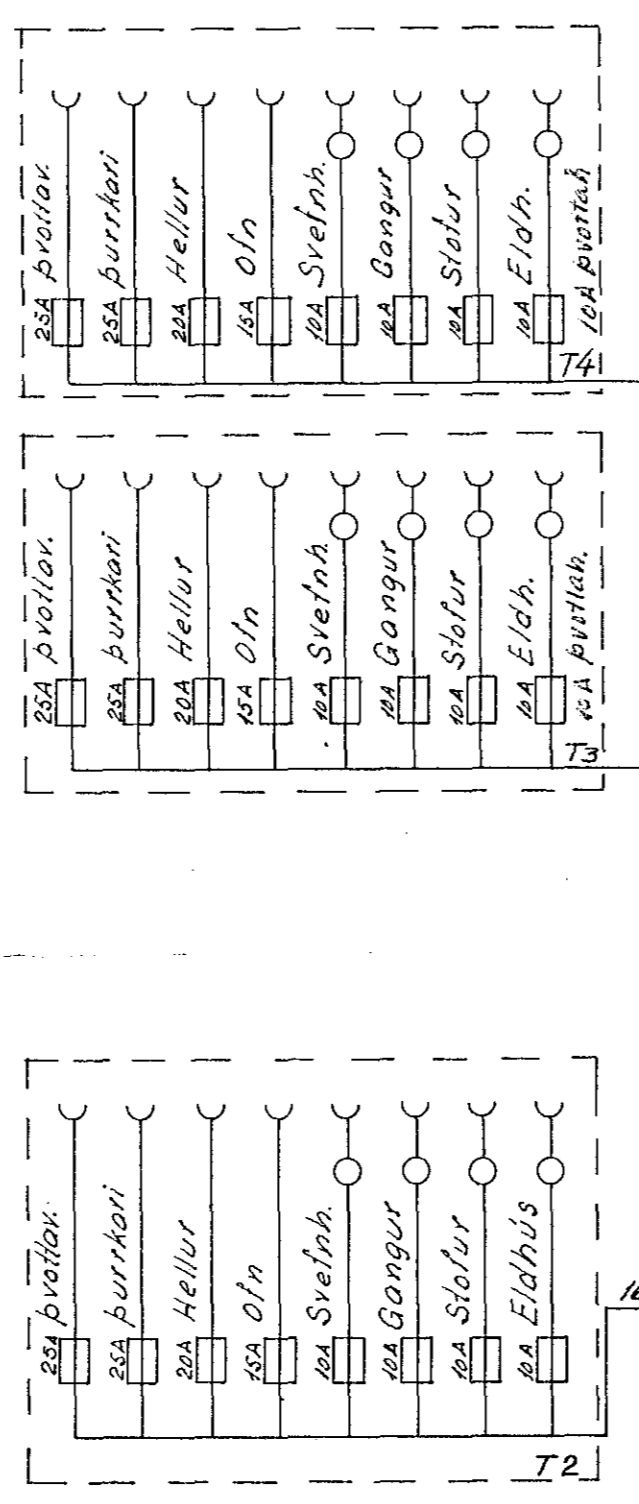
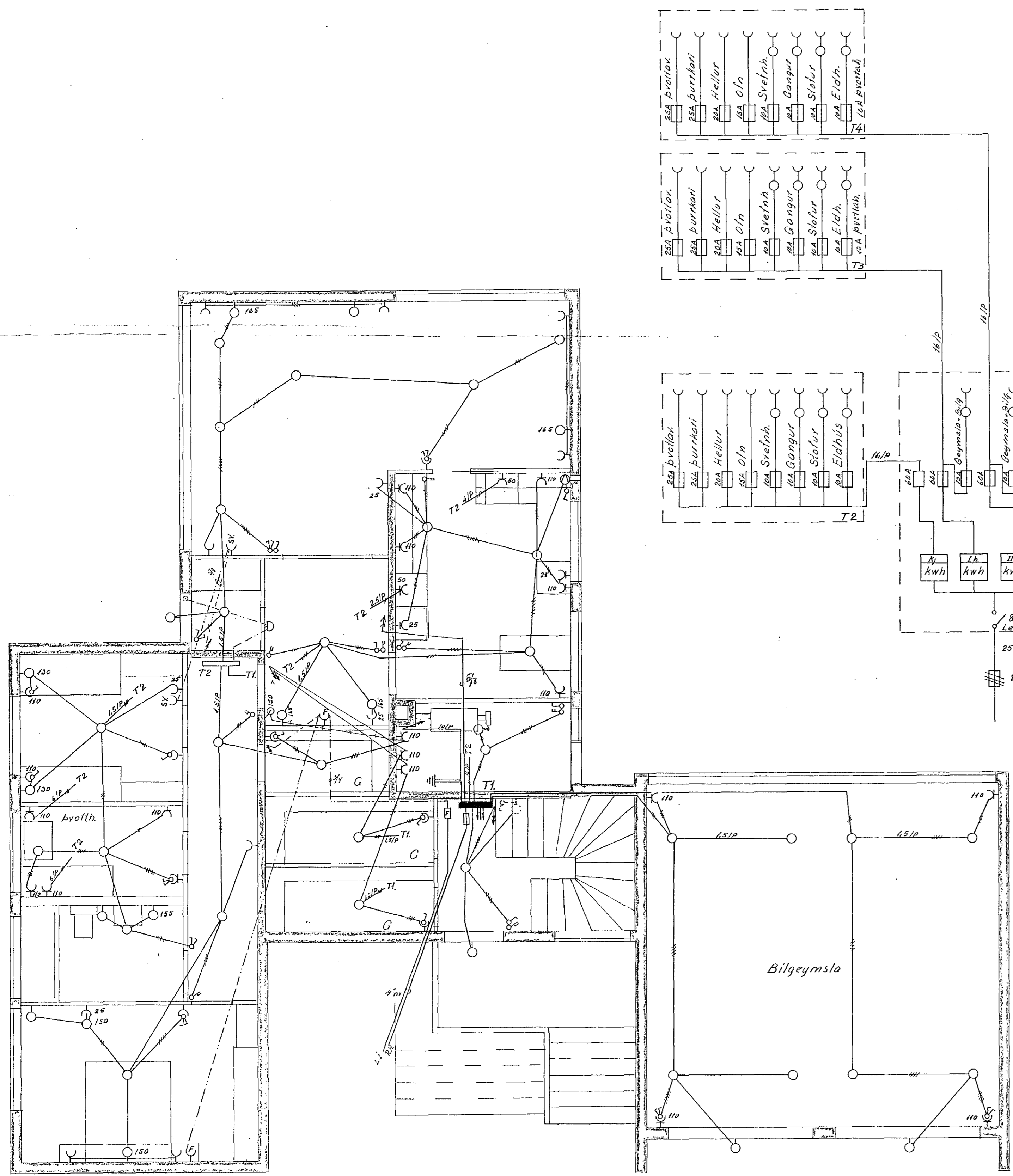


Inntök samþykkt 19/3. 1965
 E. B. RAUFELTU HASNARFJARDAR
 Verktæki
 Ralfur R. Þorsteinsson



Kjallari

I og II Hæð

935-

DAGS.	NAFN	KVÍHOLT nr.1	KVARDI 1:50 1:100
TEIKN.	MARZ. SÝÞ.		
ÁRT.	1965		
Ralfur R. Þorsteinsson		Rallaagnateikning	