

LINDARHVAMMUR NR. 14, HAFNARFIRÐI

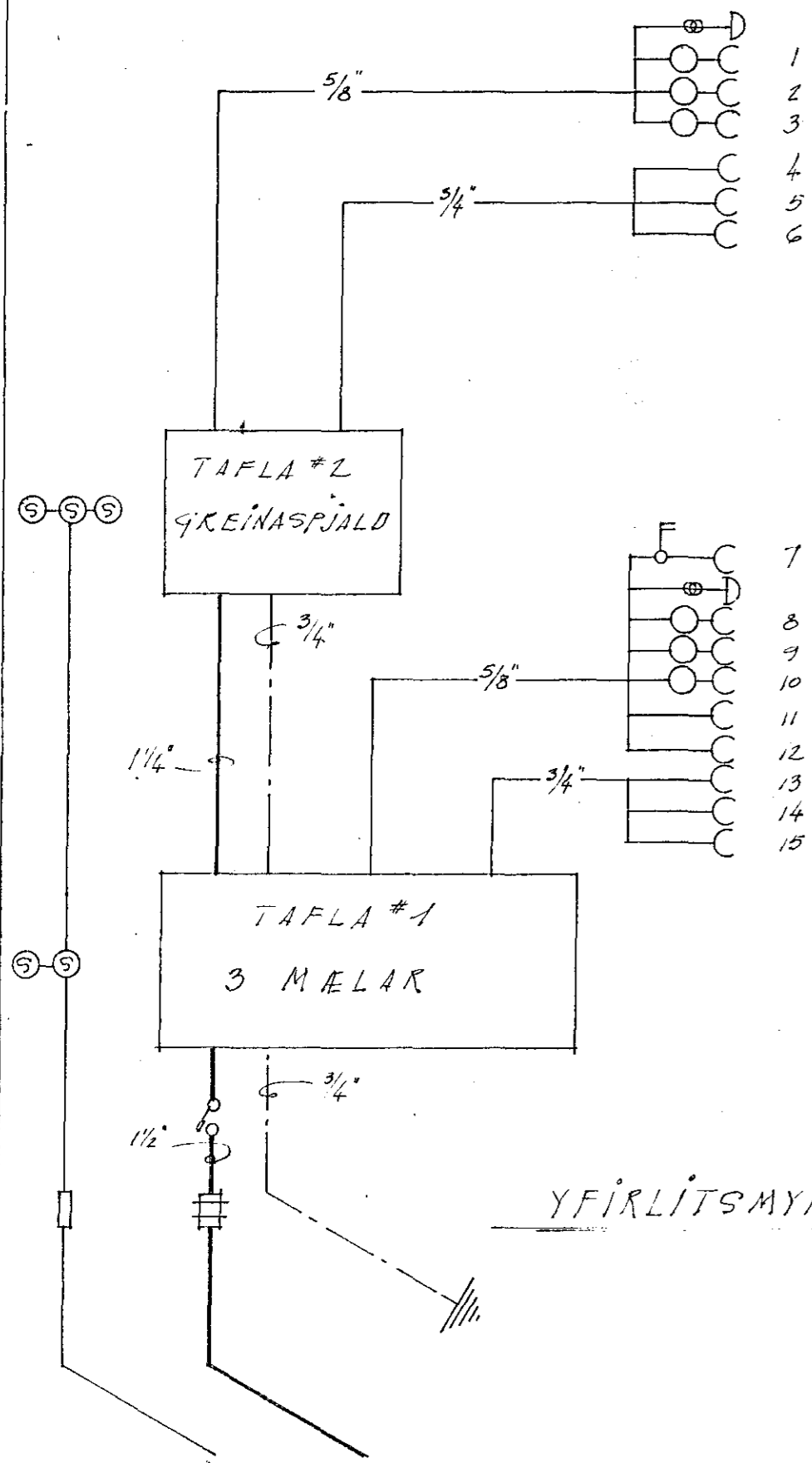
RAFLAGNATEIKNING

MÁL = 1:50 - BLAÐ #2.

Húsvéita nr. 1766 Teikning nr. 897
 Samþykkt þ. 20-4 1964
 f.h. RAFVEITU HAFNARFJARÐAR
Ólafur Ólafsson
 Eftirlitsmaður rafhlagna

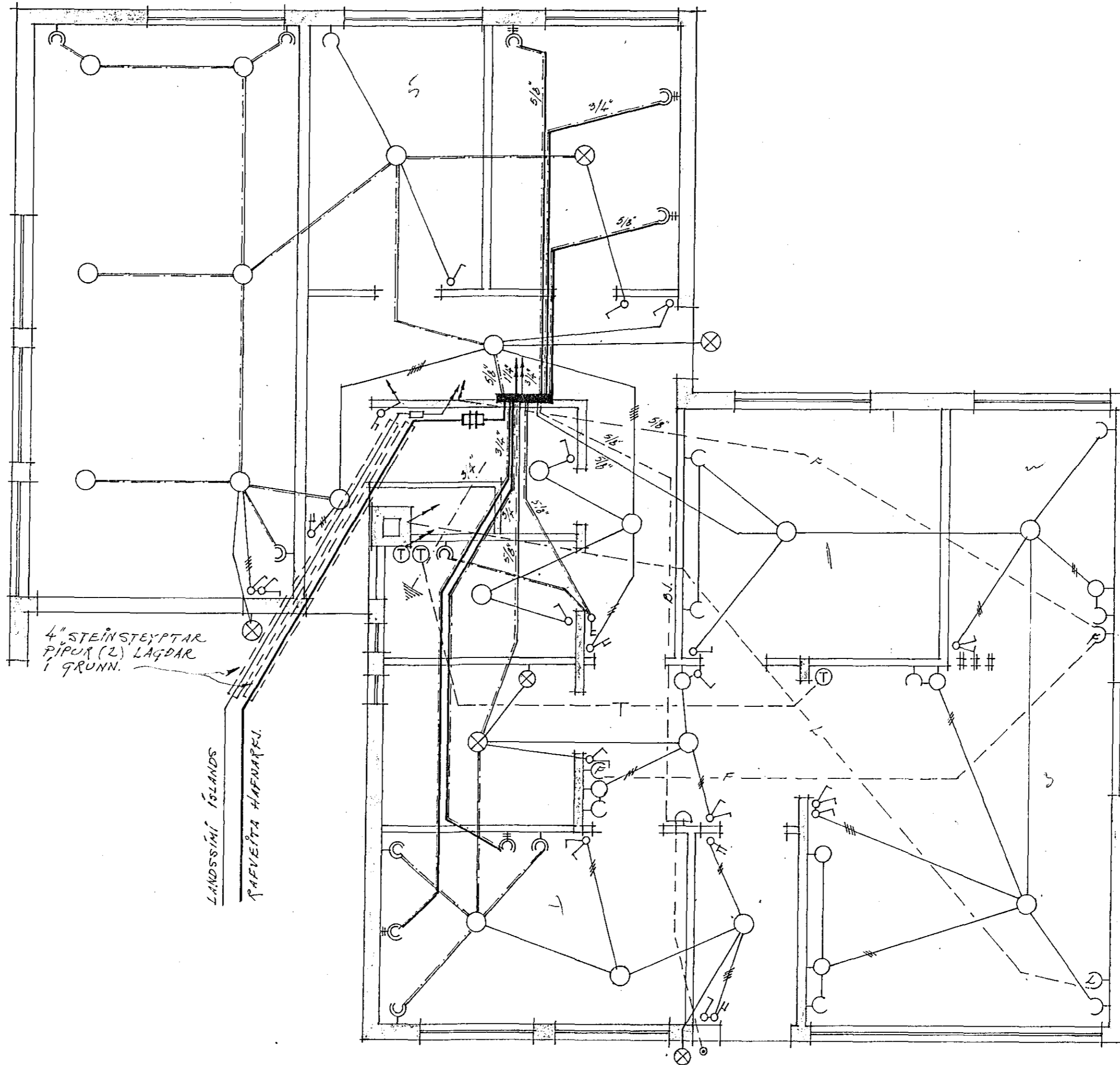
Raflögnin er samþykkt fyrir
 EINFASA TÆKI

Inntök samþykkt 20.1.1. 1964
 f.h. RAFVEITU HAFNARFJARÐAR
 Verktjórn



YFIRLITSMYND

JARÐHÆÐ



TÖFLUMERKINGAR & STERÐIR

GREIN	ATRÍÐI	AMP	VIR.	Þ. PIPA
1	LJÓÐ	10	1,5	5/8"
2	LJÓÐ	10	1,5	5/8"
3	LJÓÐ	10	1,5	5/8"
4	ELDAVÉL	20	4	3/4"
5	BAKAROFN	20	4	3/4"
6	UPPÞAVÉL	15	2,5	3/4"
7	KYNDING	10	1,5	5/8"
8	LJÓÐ	10	1,5	5/8"
9	LJÓÐ	10	1,5	5/8"
10	LJÓÐ	10	1,5	5/8"
11	ÞVOTTAVÉL	15	2,5	5/8"
12	ÞVOTTAVÉL	15	2,5	5/8"
13	ELDAVÉL	20	4	3/4"
14	BAKAROFN	20	4	3/4"
15	ÞVOTTAPOTTUR	20	4	3/4"

HAFNARFIRÐI 1. FEB. 1964.
R. Frederiksdóttir