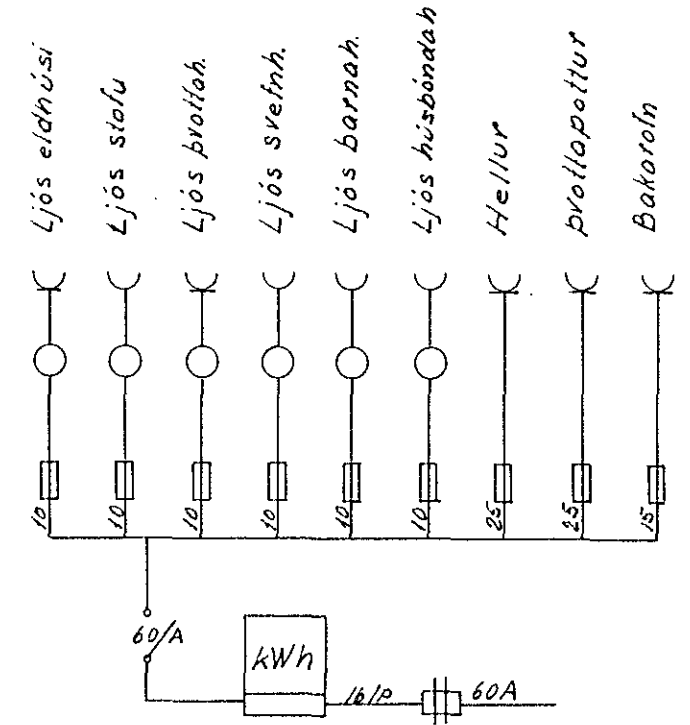


Hú sveita nr. 1777 Teikning nr. 908
 Samþykkt þ. 6-8 1964
 f. h. R. VEITU HAFNARFJARDAR
Kristján Þ. Jónsson
 Eðrlitismaður rannsókn

Raflagnin er samþykkt fyrir
EINFASA TÆKI

Inntök samþykkt 4.18.1964
 f. h. RAFVEITU HAFNARFJARDAR
 Verktjóti
Ólafur Þ. Þorsteinsson



Einpóla lengimynd

908-

Hús: Jóns Kristinssonar		Verk nr:	
Smyrlahraun B 50		Blað 1 af 1	
Raflagnateikning		Mkv	Dags. Nafn
<i>Ólafur V. Þorsteinsson</i>		1:50	Teiknað júní '64 SVB

