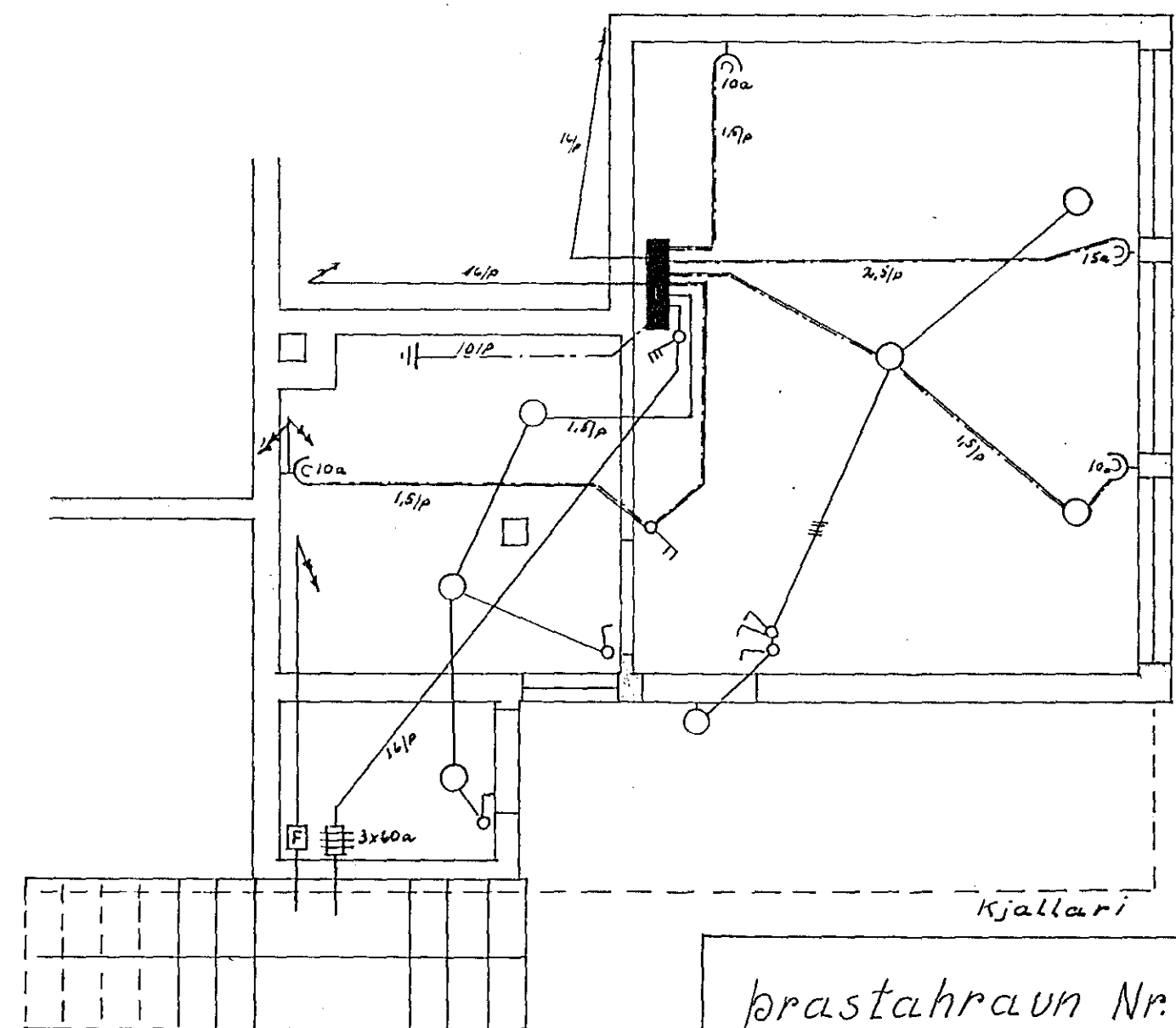
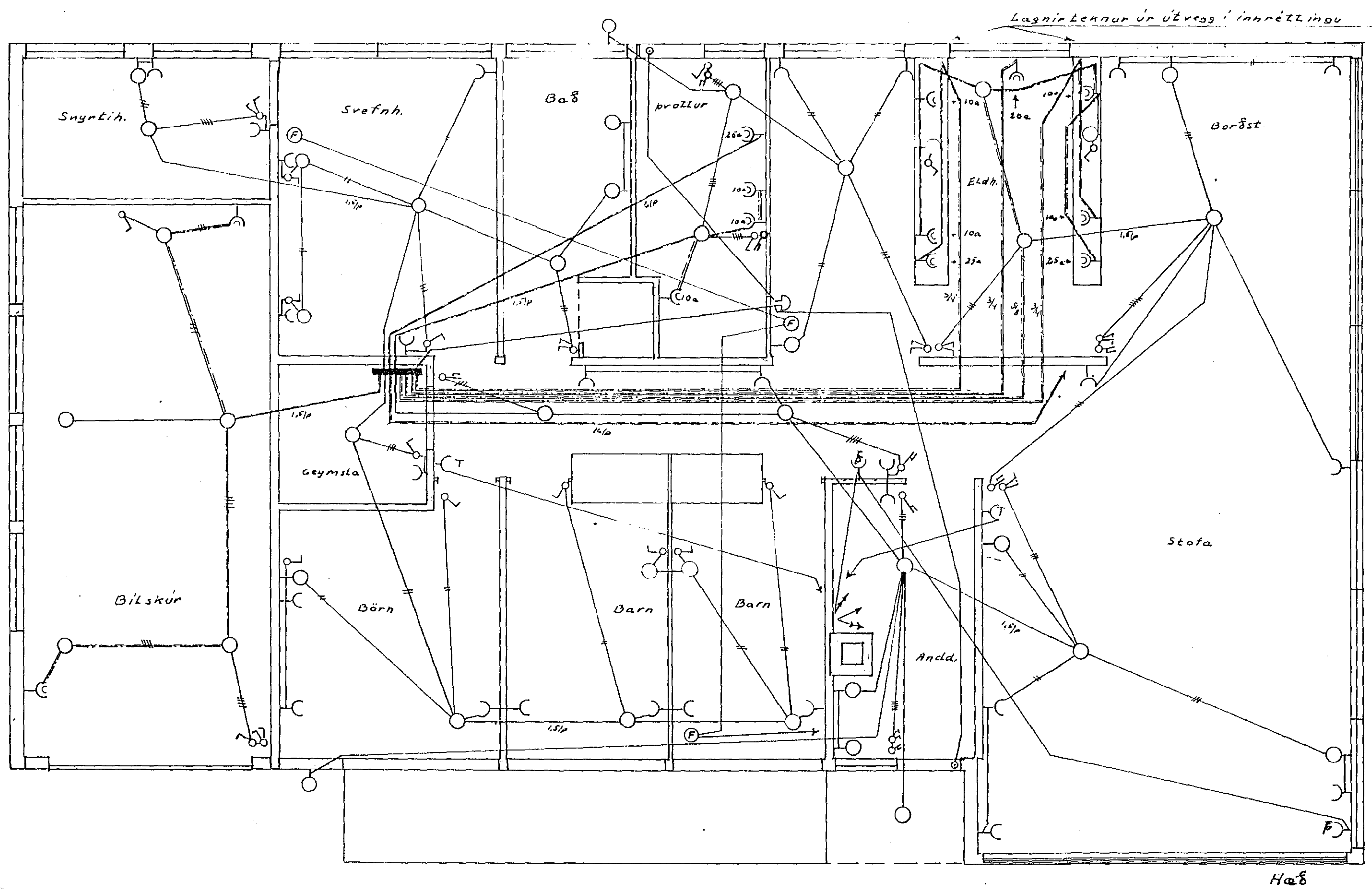
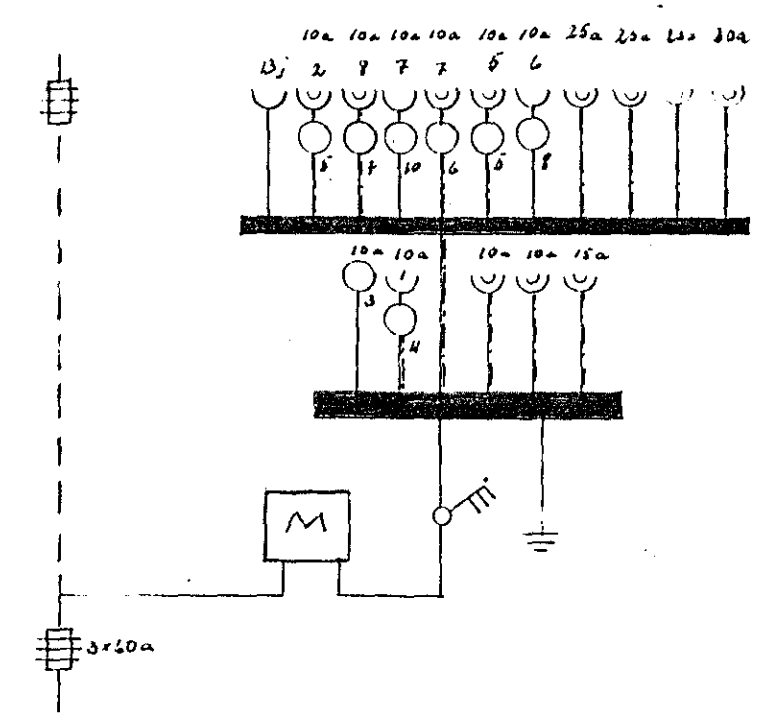


Rafllögnin er samþykkt fyrir
EINFASA TÆKI

Inntök samþykkt 22.16.1964
 f. h. RÁFVEITU HAFNARFIJARDAR
Ólafur Þ. Þorsteinsson



Þrastahraun Nr. 2
 Eig: Geir Þorsteinsson
 Rafllögn MkV 1:50
 Hatnart. í nóv. 1963
 Þow. Sigurðsson

874-