

11 ST 5/8" P + 5 ST TIL VARRA BEYGDAR NIÐUR Í RAFFSPJALD SR 5.

4x20 W. FLÚRALAMPAR  
2x20 W

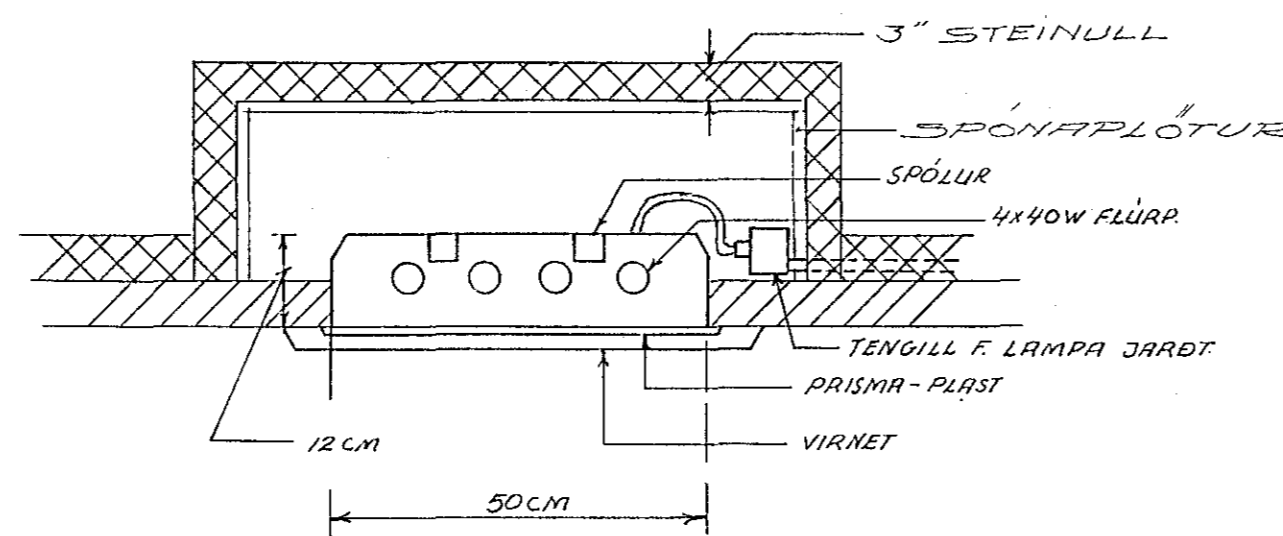
KASSI FYRIR RAFFSPJALD  
INNGR. 70x50 CM JPB 1,4M  
FRÁ GÓLFI. SR 4.

ROFARKASSI F. 4 STUÐROFA  
F. LYSINGU Í LOFTI

FLÆÐILJÓÐS

KASSI FYRIR ROFA  
1M FRÁ GÓLFI  
ÞESSIR 1M FRÁ GÓLFI

- ATH:
- ÖLL LJÓSLÖÐN Í STÓRASPAL MED 2.5 MM<sup>2</sup> VIR.
  - IDRÁTTARDÖSIR SKALLU NOTADAR EFTIR ÞÖRFUM.
  - 1 1/4" VATNSPIPA KOMI UPP MED ÚTVEGG, FYRIR KASTLJÓÐS.
  - ⊗ TÖFLUKASSI 70x50 CM GERÐ JPB. 1.3 M FRÁ GÓLFI. INNGR. MED HUÐ. SR 3.



19,2 kW  
19,26 -  
25,90  
mólu 10,00  
73,46 kVA

ELDRI TEIKN. FELLUR ÚR GYLDI FRÁ 13-3'70

ÍÞRÓTTAÐÚS Í HAFNARFIRÐI.  
2HÆÐ RAFLAGNATEIKNING.

P. 22-4'70

ÓLAFUR GÍSLASON raffr. Hofteig 22 Rvk.

ARKITEKTAR: TEIKNISTOFAN S/f Ármúla 6

1:100

Ólafur Gíslason

NR. 364-3