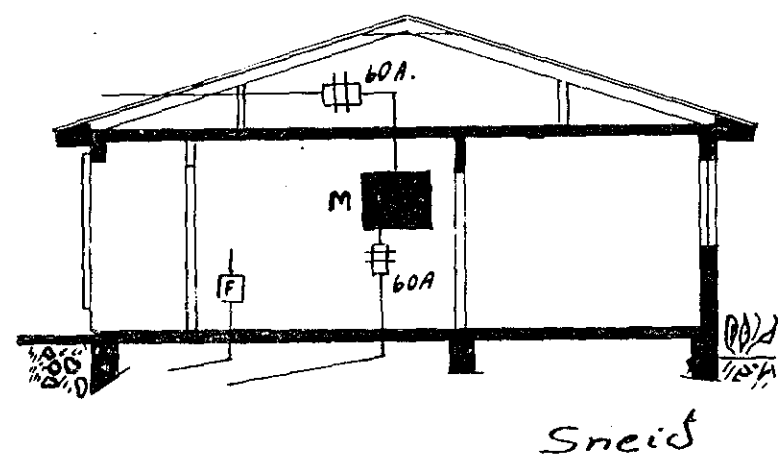
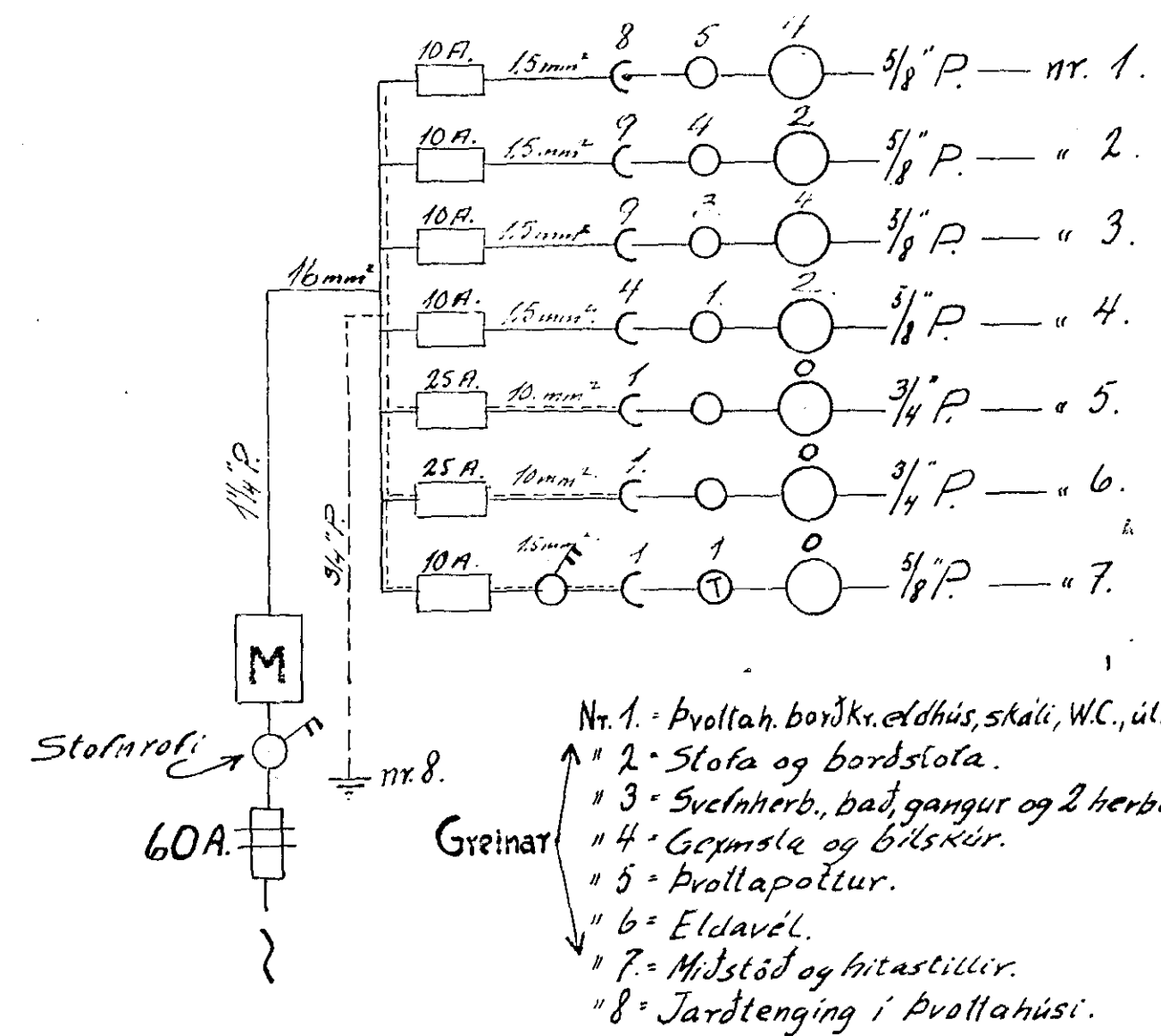
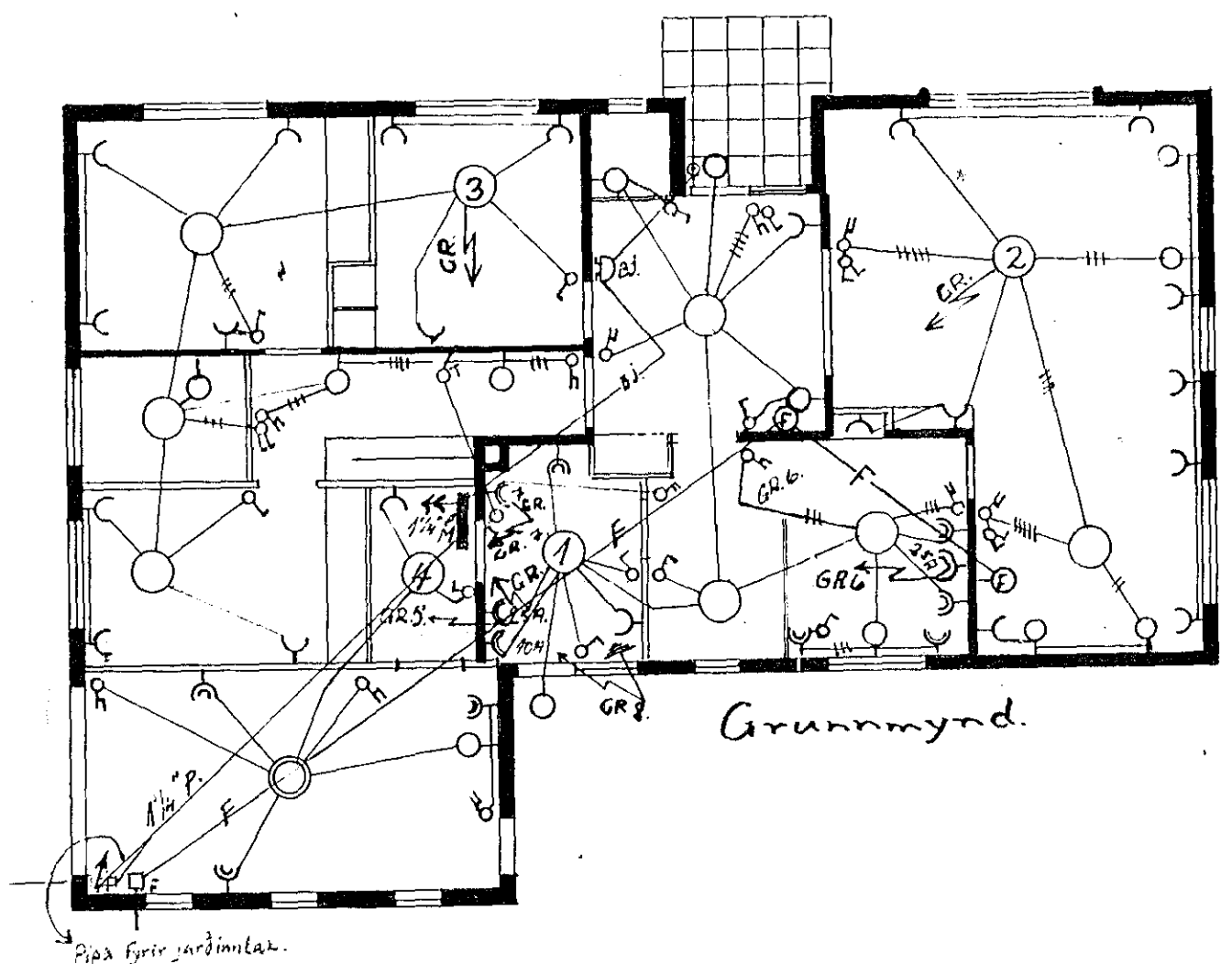


Greinimynd skal fest á töflu.

Inntök samþykkt 9.10. 1959
 F.h. RAFVEITU HAFNARFJARDAR
 Verksjófi
 Erlingur Þ. Þorsteinsson



Ath:
 Jarðinntak í bílskúr.
 Símainntak í bílskúr.
 Tenglar í eldh. skulu vera grunn tengdir.
 Lögn í bílsk. skal vera valnsp. og grunn.
 Greinar í töflu merktar.
 Öll mál berist saman við hústeikningu.

RAFLÖGN.
 MÆLIKVARÐI = 1:100.
 Eig: Gísli Ásgeirsson.
 Brekkutvamur. 14.
 Teiknað 5. júlí 1959.
 Jón P. Guðmundsson.

707.-