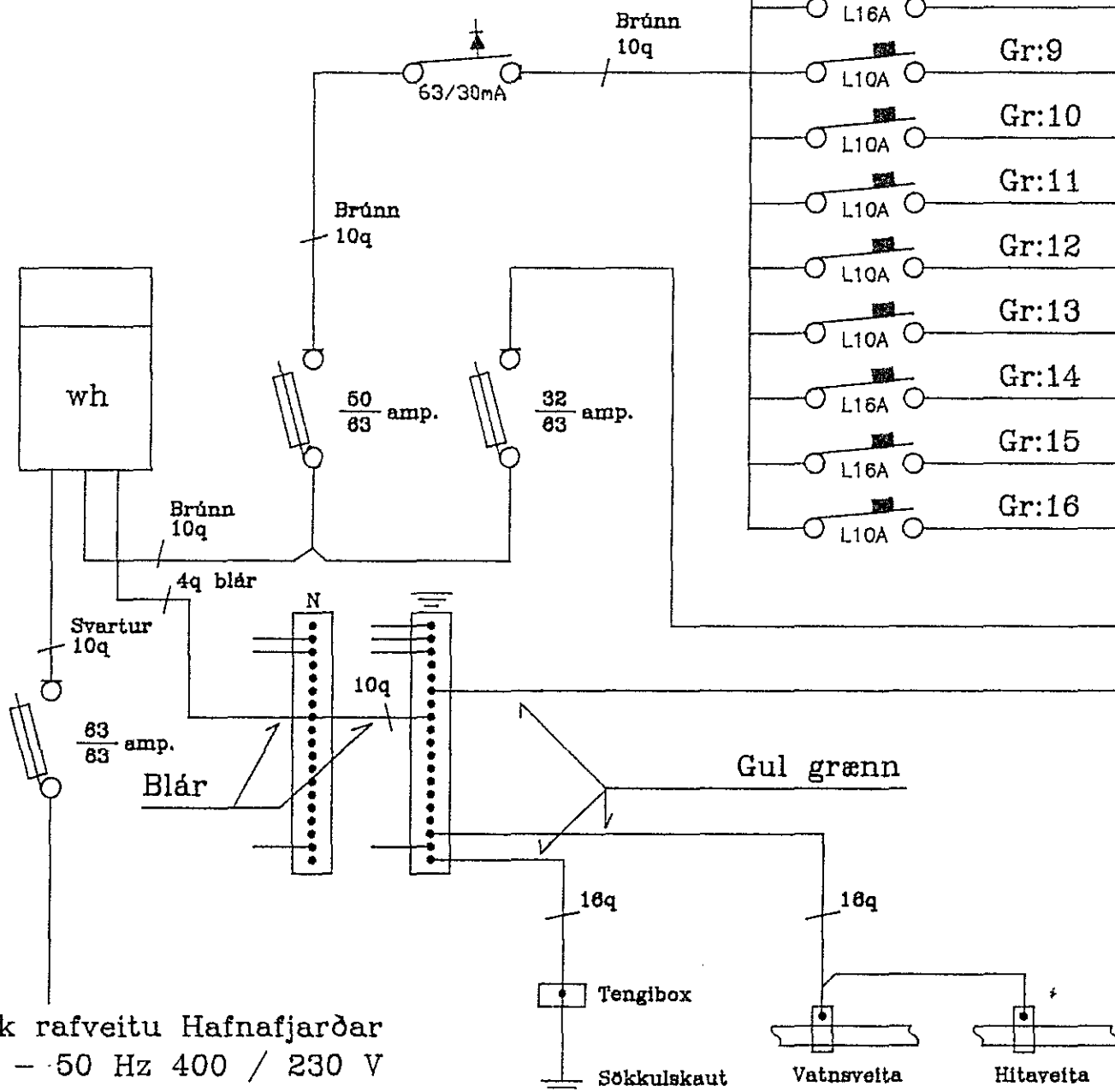


L20A	Gr:1	m	m	16 mm p.p	3x4 mm ²	Eldavél
L20A	Gr:2	m	m	16 mm p.p	3x4 mm ²	Bakarofn
L16A	Gr:3	m	m	16 mm p.p	3x1,5 mm ²	Örbylgjuofn
L16A	Gr:4	m	m	16 mm p.p	3x1,5 mm ²	Tenglar Eldhúsi
L16A	Gr:5	m	m	16 mm p.p	3x1,5 mm ²	Tenglar Eldhúsi
L16A	Gr:6	m	m	16 mm p.p	3x1,5 mm ²	Uppvottavél
L16A	Gr:7	m	m	16 mm p.p	3x1,5 mm ²	Til vara
L16A	Gr:8	m	m	16 mm p.p	3x1,5 mm ²	Til vara
L10A	Gr:9	m	m	16 mm p.p	3x1,5 mm ²	Ljós Eldhúsi og Þvottahúsi
L10A	Gr:10	m	m	16 mm p.p	3x1,5 mm ²	Ljós stofu og borðstofu
L10A	Gr:11	m	m	16 mm p.p	3x1,5 mm ²	Ljós baðh og hjónah
L10A	Gr:12	m	m	16 mm p.p	3x1,5 mm ²	Til vara
L10A	Gr:13	m	m	16 mm p.p	3x1,5 mm ²	Ljós herb. og anddyri
L16A	Gr:14	m	m	16 mm p.p	3x1,5 mm ²	Þvottavél
L16A	Gr:15	m	m	16 mm p.p	3x1,5 mm ²	Þurkari
L10A	Gr:16	m	m	16 mm p.p	3x1,5 mm ²	Dyrabjalla
		m	m	32 mm p.p	5x6 mm ²	Kvisl í bílskúr Jarðstrengur NYY-J
		m	m	16 mm p.p	1x6 mm ²	Spennujöfnun baðherbergi



Inntak rafveitu Hafnafjarðar
3NPE - 50 Hz 400 / 230 V

Dr	Dag.	Breyting	Núnatak h.f Hörgsholt 33 Hafnafirði		
			Einlínnumynd T-1		Telknað: Áki Sigurðsson
			kvarði:	Mars '94	Hannað: <i>Áki Sigurðsson</i>
			Ath:	Samþ:	Verk: E1NB7
			Bls. 8 af 9		

Örgjafinn h.f.
Pósthólf 3368 123 Reykjavík