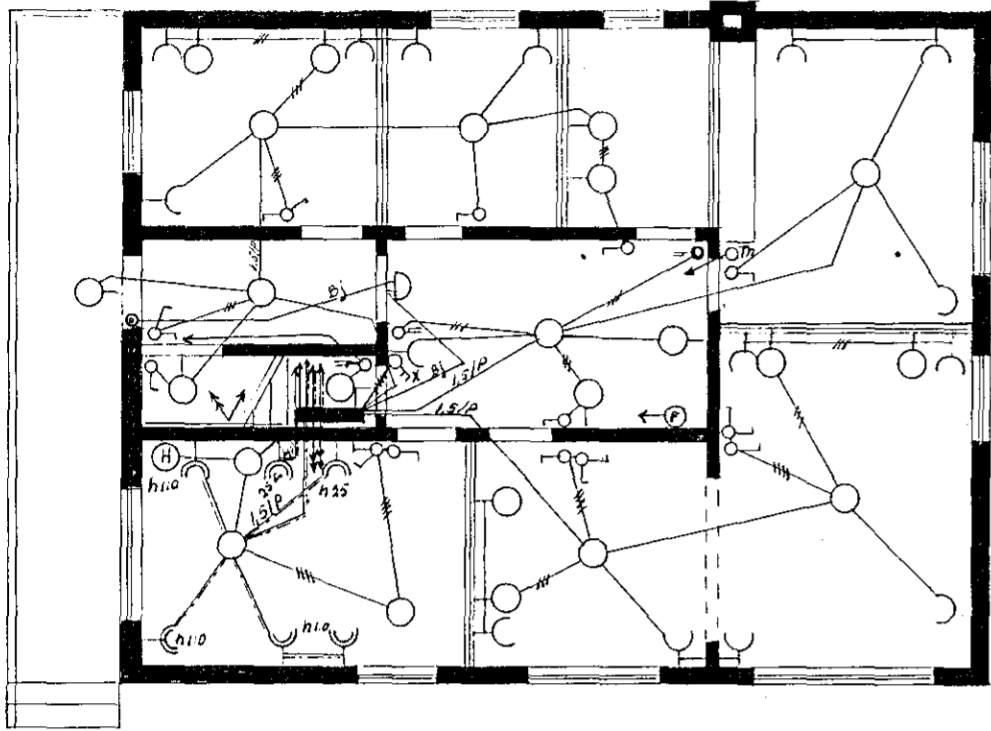


Eig:

Jón Gíslason.

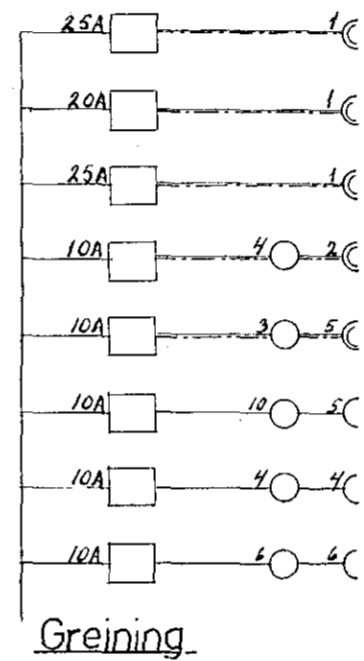
Ónefnd gata í Hafnarfirði.

Húsvelta nr. 1493 Telkning nr. 649
Samþykkt þ. 22 ágúst 1958
F.h. RAFFVEIÐU HAFNARFJARDAR
Stefán W. Þorsteinsson
Umhverfismaður rannsóknar

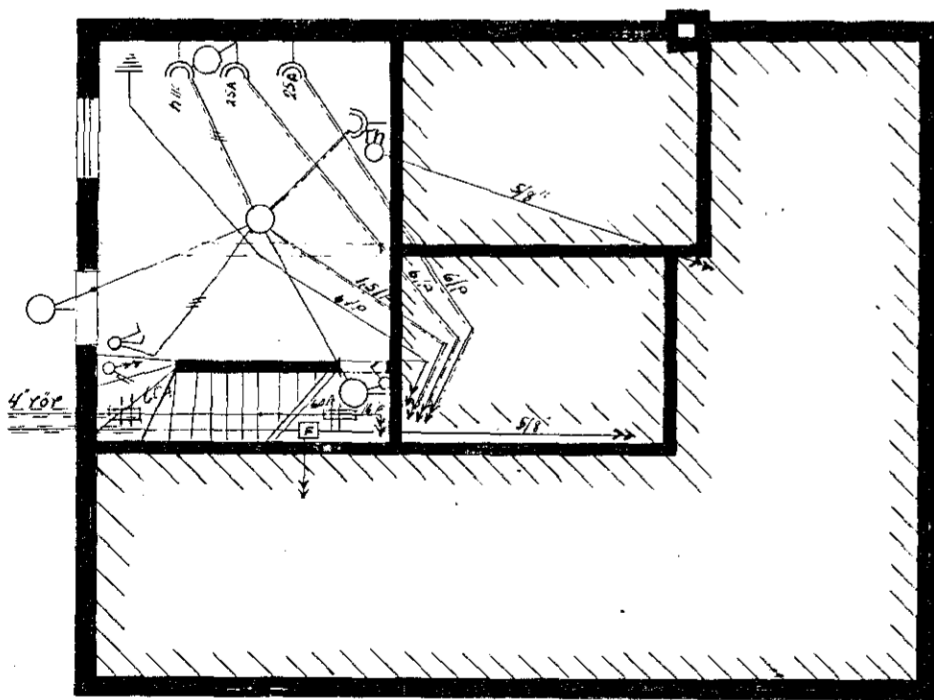


x Tveipólavafi fyrir kyndingu

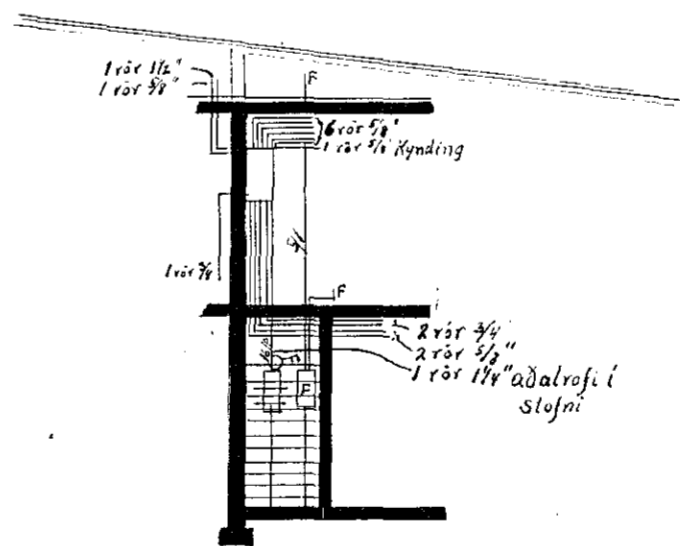
1. hæð



Greining



Kjallari



Inntök samþykkt 22 18 1958

F.h. RAFFVEIÐU HAFNARFJARDAR
Verkstjórti

Stefán W. Þorsteinsson

Stefán W. Þorsteinsson 32 649-
BYLAGNATEIKNING
Hafnarfirði, 19/7 1958
Stefán W. Þorsteinsson
um 5004
No: B 57 M.R.F.I. M 1:100