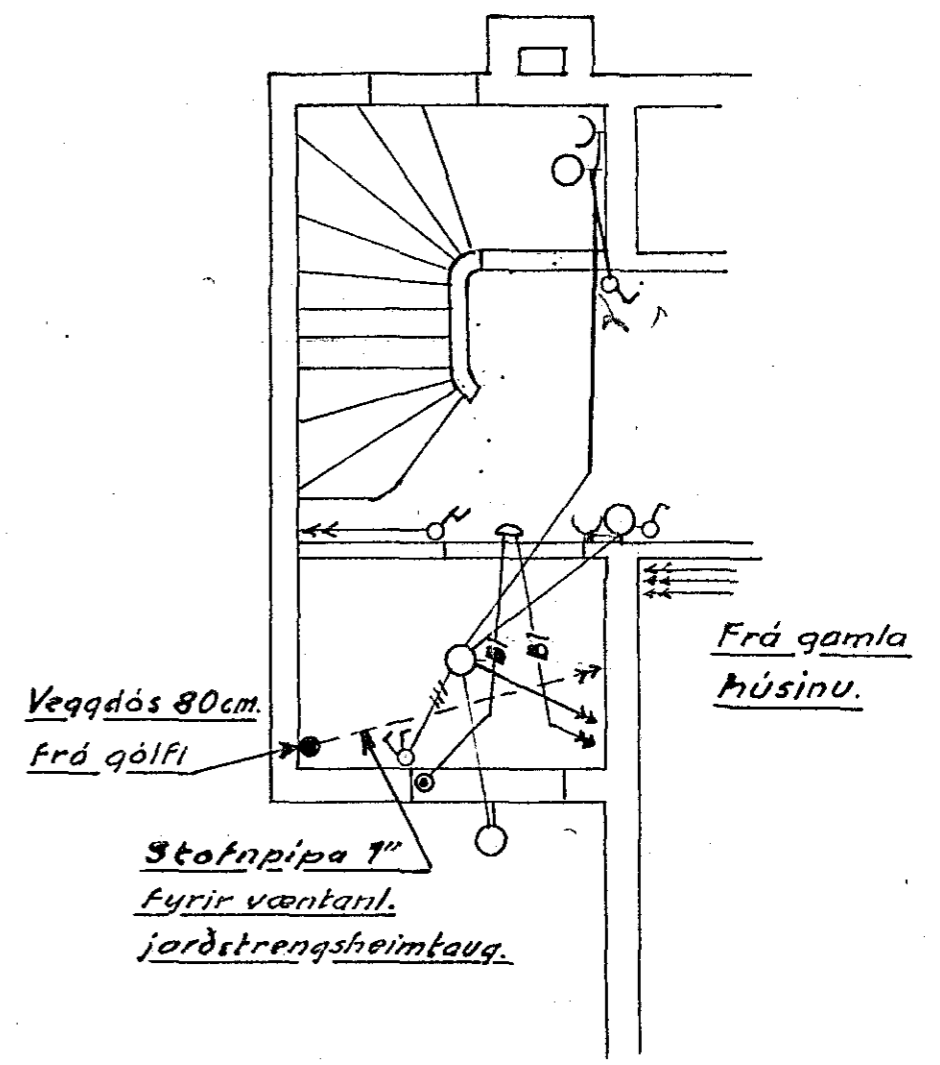


2. hæð.

Tenglar í 15 cm. og veggjós í 180 cm. hæð frá gólfi.



1. hæð.

602.-

Suðurgata 57. H.F. Viðbygging.	
Rafloagn.	
M: 1:50.	Reykjavík í júní '57 Júlí Þorjónsson