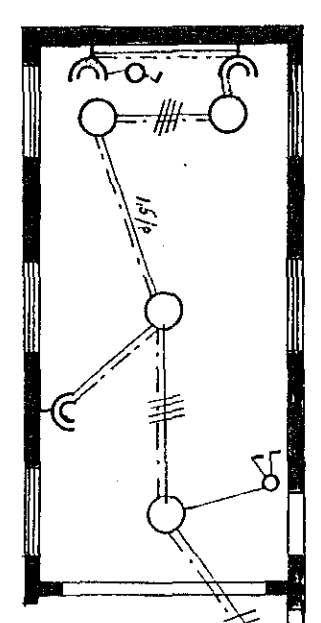


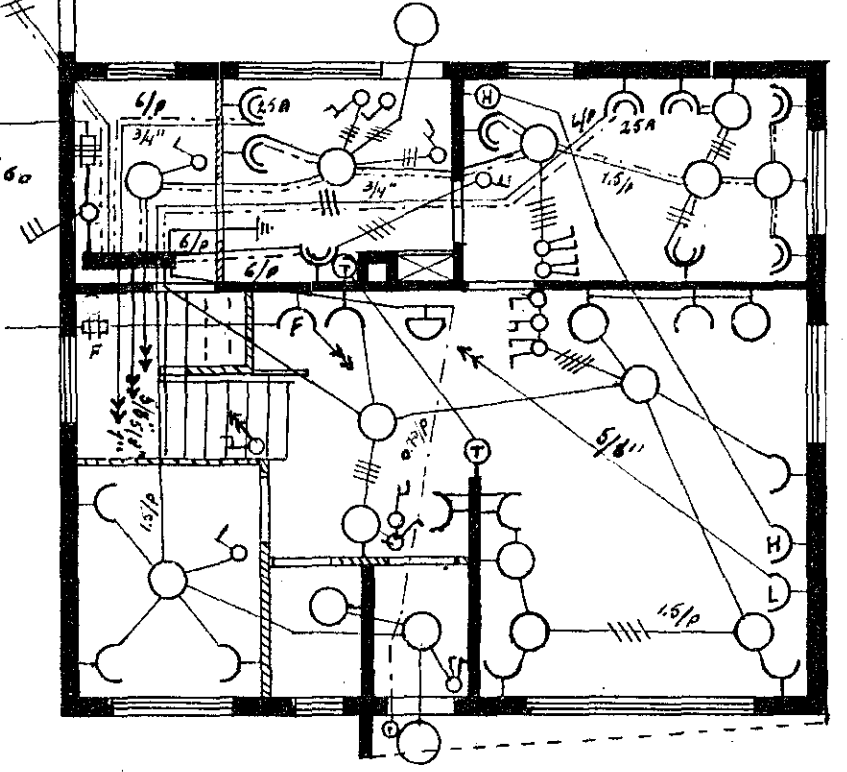
Linnetsstígur nr. 22. Eig: Guðmundur Þorleifsson.
 Smygataln 16

Húsveita nr. 16 1/2 Teikning nr. 775
 Samþykkt þ. 13/6 1961
 F.h. RAFVEITU HAFNARFJARÐAR
 Guðjón Þ. Ólafsson
 Umsjónarmaður raflegna

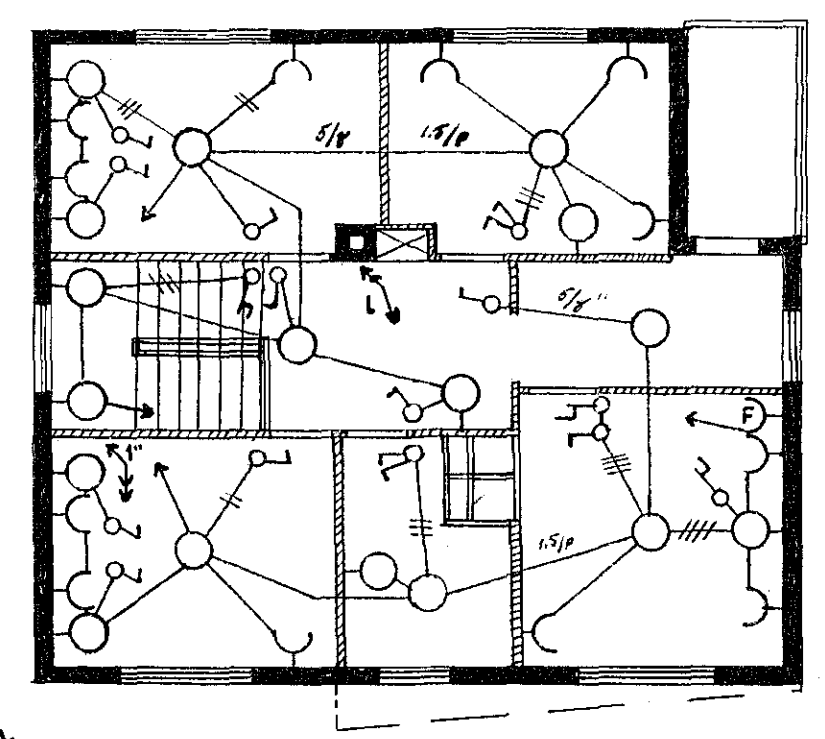
Inntök samþykkt 7.16. 1961
 f.h. RAFVEITU HAFNARFJARÐAR
 Verkstjórn
 Einar Þ. Rindum



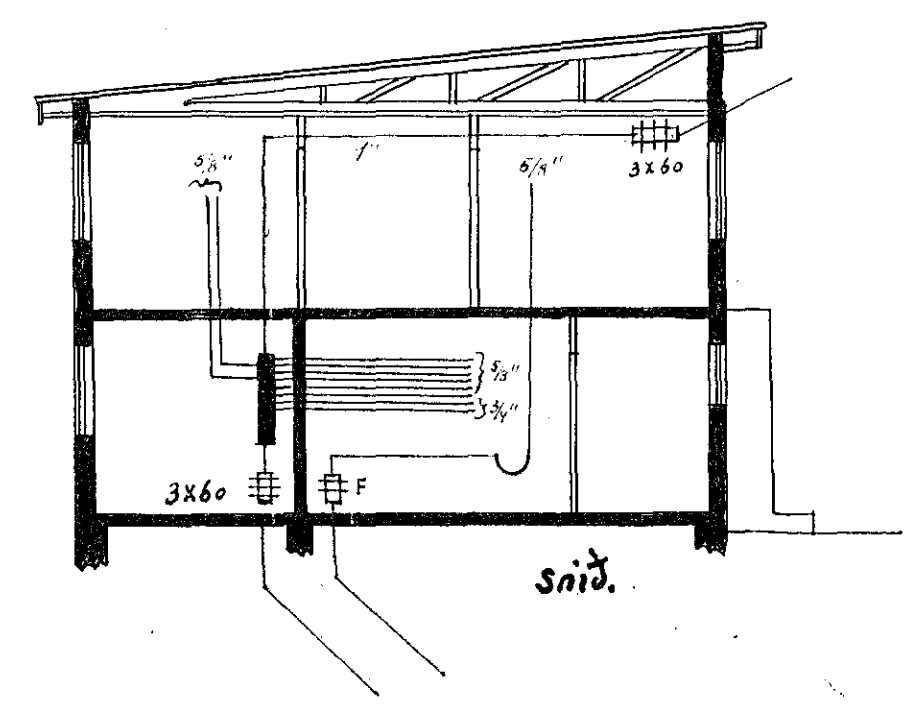
Áts:
 Stofn í bílskúr: Galvenserud pipa
 aðregin plasstýring.



I. hæð



II. hæð



snid.

775-

Hafnarfirði í janúar 1961
 Einar Ólafsson