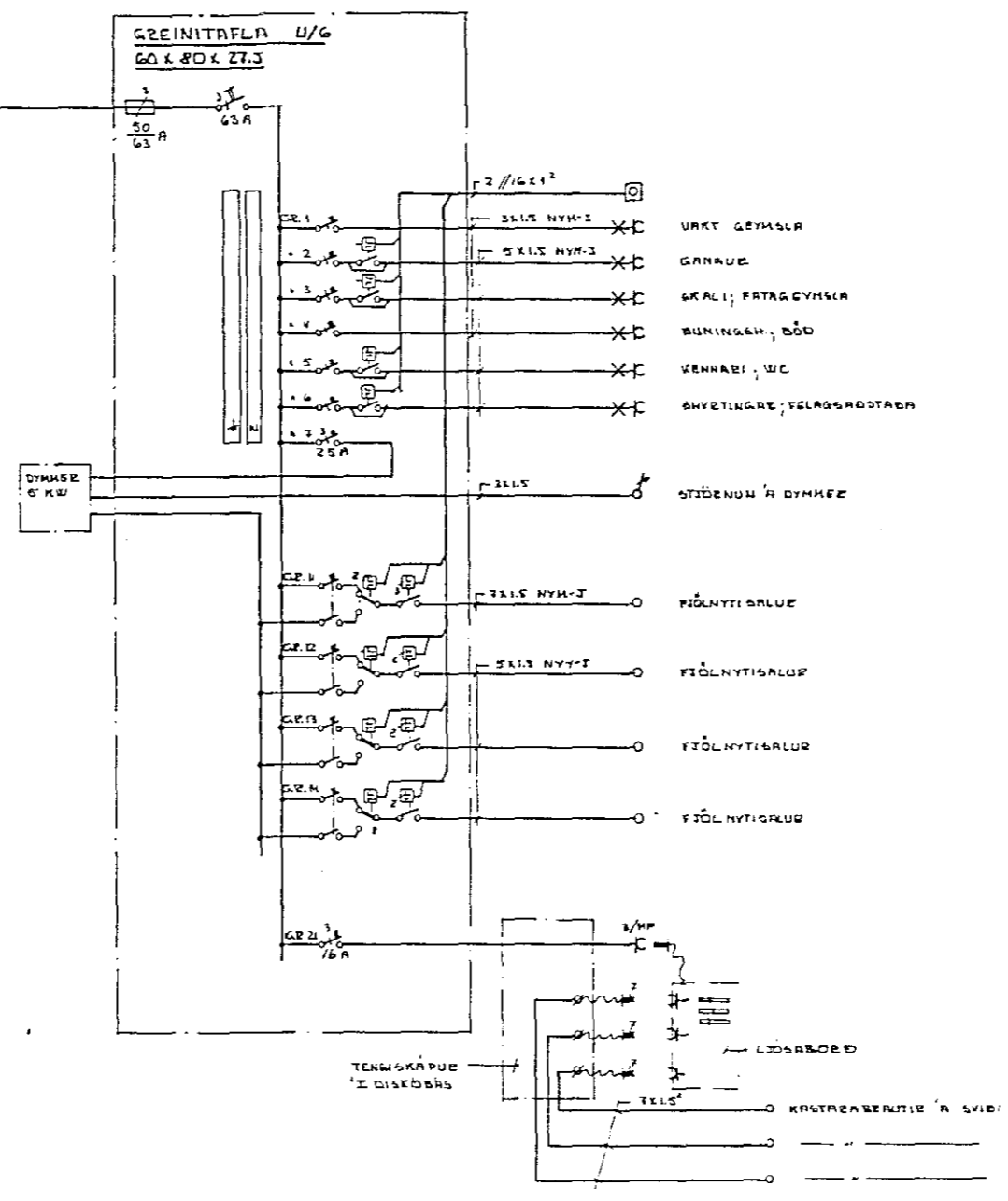
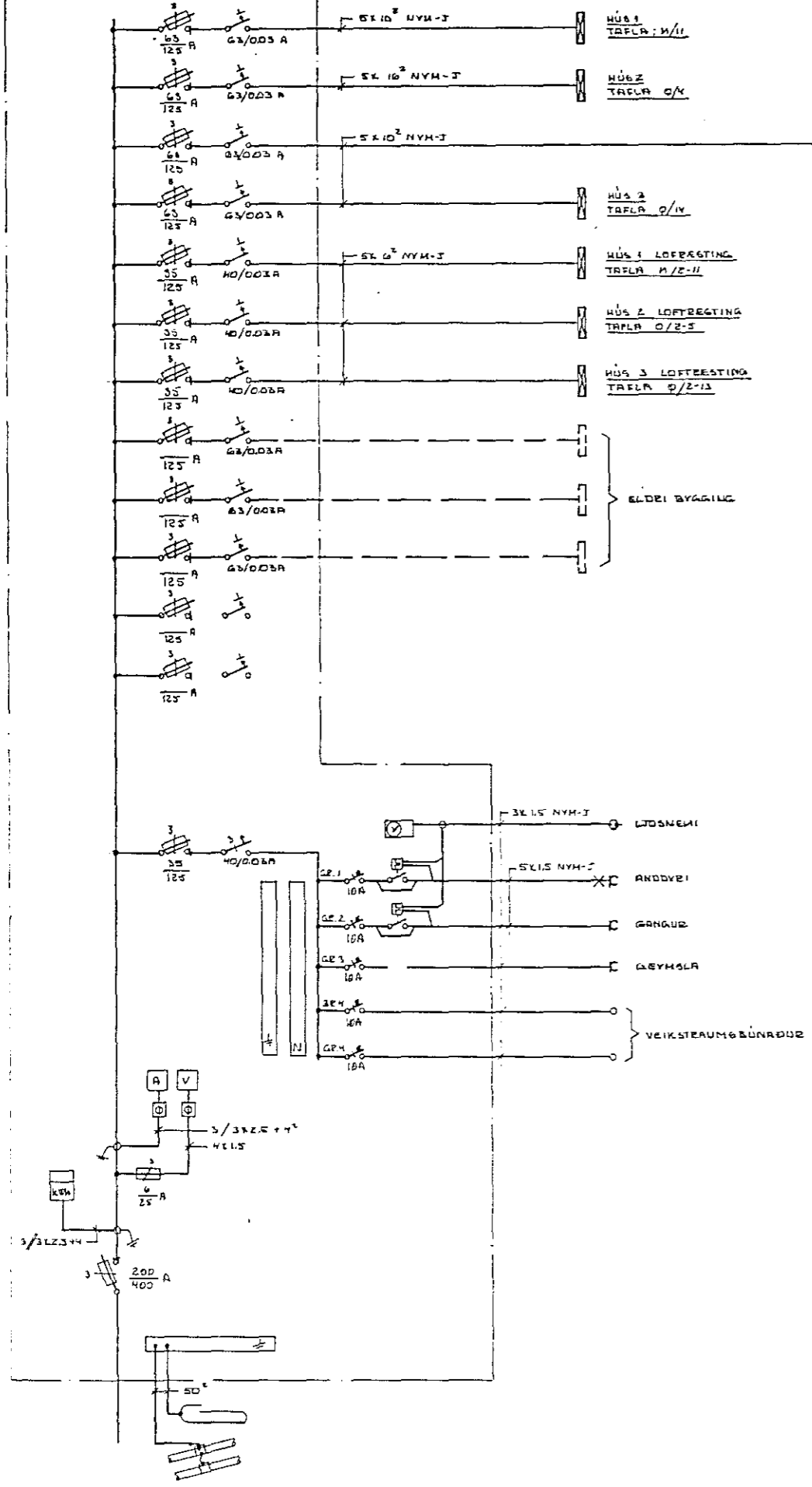


RDALTAFLA 0/10
80 X 220 X 27,5



TEIKNINGASTRÁ

| | | |
|-------|-------------------------|------|
| Bl. 1 | ADALTAFLA; EINKLUNINGUR | |
| 2 | HÚS 1 - LAMPAPLAN | 1:50 |
| 3 | - RAFLÖGN | 1:50 |
| 4 | - VEIKSTRAUMSLOGN | 1:50 |
| 5 | - LAGNIP Í RISI | 1:50 |
| 6 | HÚS 2 - LAMPAPLAN | 1:50 |
| 7 | - RAFLÖGN | 1:50 |
| 8 | - VEIKSTRAUMSLOGN | 1:50 |
| 9 | - LAGNIP Í RISI | 1:50 |
| 10 | HÚS 3 - LAMPAPLAN | 1:50 |
| 11 | - RAFLÖGN | 1:50 |
| 12 | - VEIKSTRAUMSLOGN | 1:50 |
| 13 | - LAGNIP Í RISI | 1:50 |

| | |
|---------------------------------------|-------------------|
| OLDTUNSSKOLI HAFN. | |
| 3. AFANGI | |
| BÆLAGNATEIKNING | |
| RDALTAFLA | |
| TEIKNISKA | |
| DR. PAUL | BRÉTTING |
| TEIKNINGUNASTAN SF. | HANNAÐ 20 |
| LAGMULA 5 - 100 REYKJAVÍK - Sími 5364 | TEIKNAD 20 |
| Sig. L. Óðna | 1. DÆM. MAR 5 '85 |
| VEIÐFARIR | 1/13 |