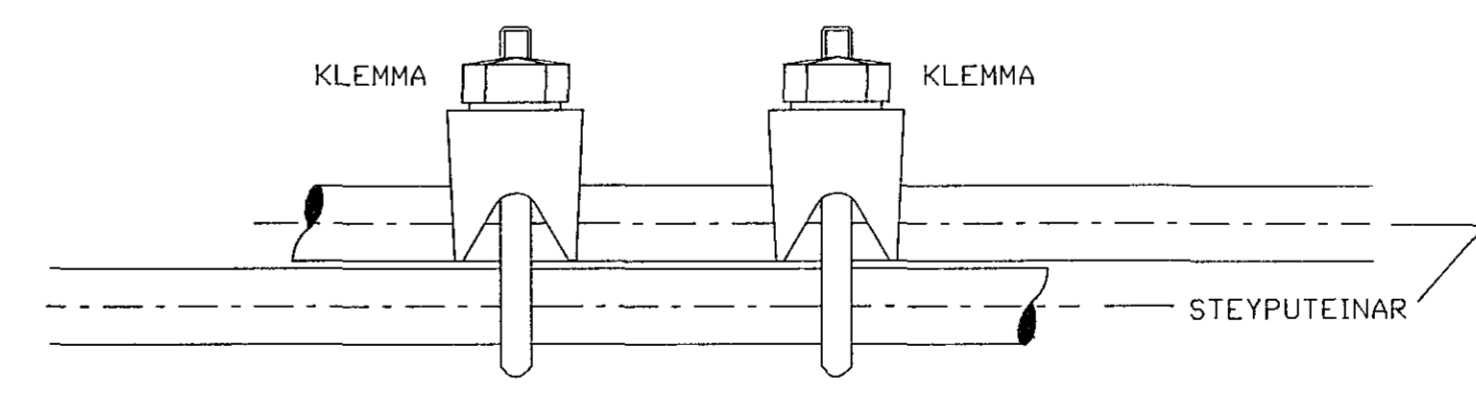
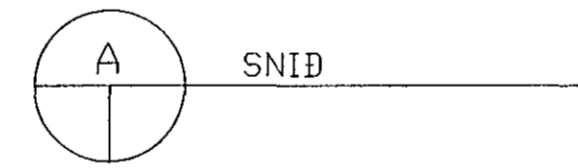
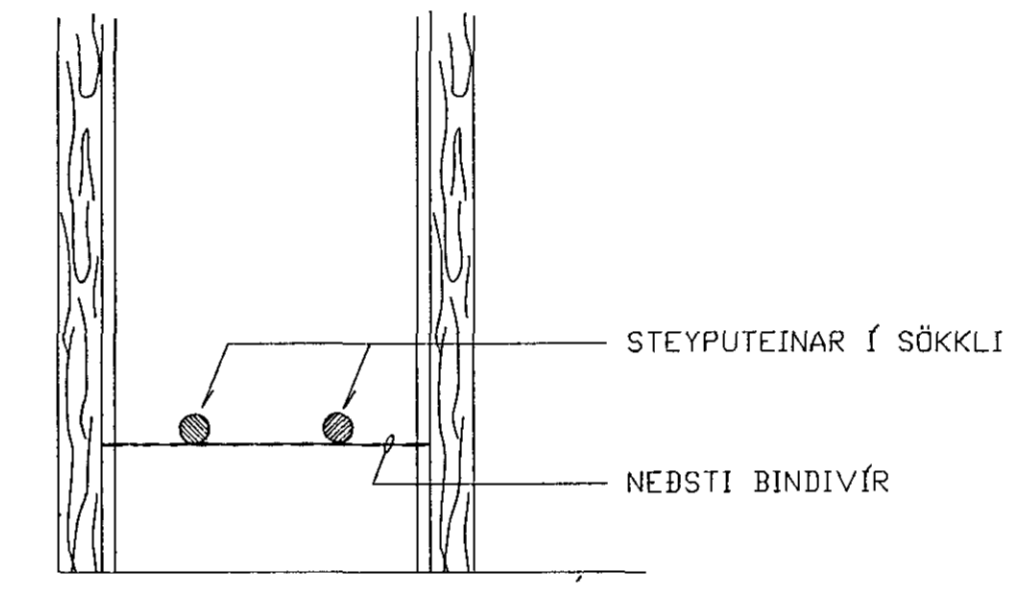


SKÝRINGAR

1. TENGJA SKAL TVÖ NEBSTU JÁRN Í SÖKKLINUM SAMAN MEÐ SUBU EÐA KLEMMUM.
2. TAKA SKAL TEIN UPP ÚR PLÖTU VID TÖFLU T2.1
3. LAGNING SÖKKULSSKAUT ER Á ÁBYRÐ RAFVERKTAKA, EN FRAMKVÆMDIN GETUR VERIÐ Í HÖNDUM BYGGINGARIBNADARMANNS.

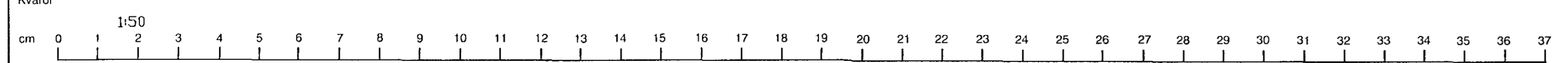
VERKLÝSING

SÖKKULSSKAUT
 VERKTAKI SKAL TENGJA SAMAN TVÖ NEBSTU JÁRNIN Í SÖKKLINUM, ÞANNIG AÐ LEIBANDI SAMBAND FÁIST. JÁRNIN SKULU TENGÐ SAMAN MEÐ RAFSUDU EÐA VÍRALÁSUM. MIÐAÐ ER VIÐ AÐ TVÆR SUBUR EÐA VÍRALÁSAR SÉU Á HVERRI SAMTENGINGU. TAKA SKAL STEYPUJÁRN UPP ÚR SÖKKLINUM UNDIR TÖFLU, SEM SÍÐAN SKAL FRAMLENGJA MEÐ 16MM2 VÍR OG SKAL TENGJAST ÞÉ SKINNU Í TÖFLU.



SAMTENGING TEINA

F:\VERK\2023\TEIKNING\GRUNNA\SÖKKULL.DWG 13-09-91 11:15



Breyting E	Breyting D	Breyting C	Breyting B	Breyting A	Verkefni / Verknúmer	Verkhúti / Verknúmer
					PÓSTUR OG SÍMI HAFNARFIRÐI VÍÐB.	SÖKKULSSKAUT
		Hannað SH	Teiknað BG	Yfirfarið	Dags. SEPT. '91	Samb.
					Rafhönnun Ármula 42, sími 91-84833	
					Teikningarnúmer	Bláð nr.
					38-1-7141	21
						Breyting