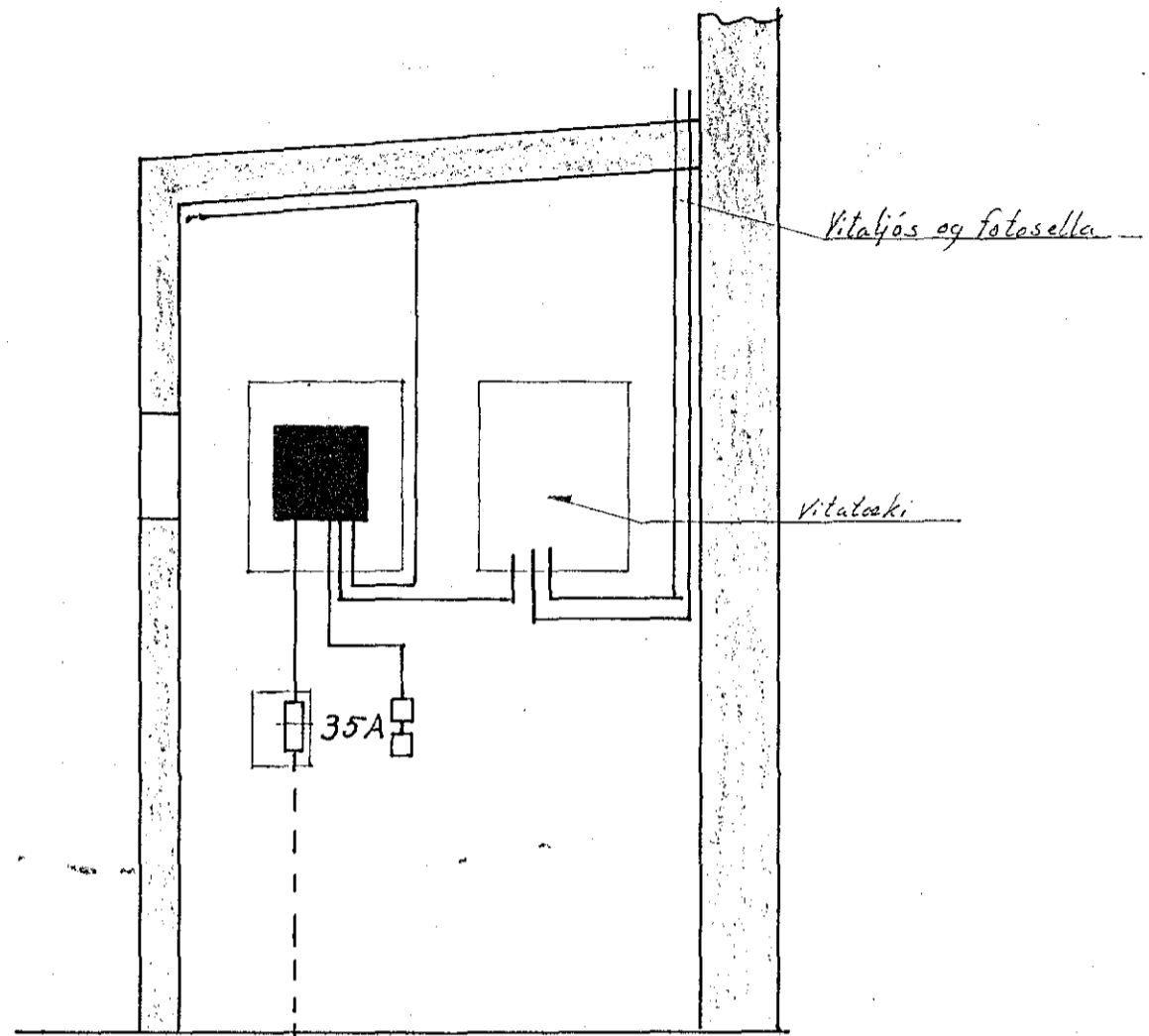
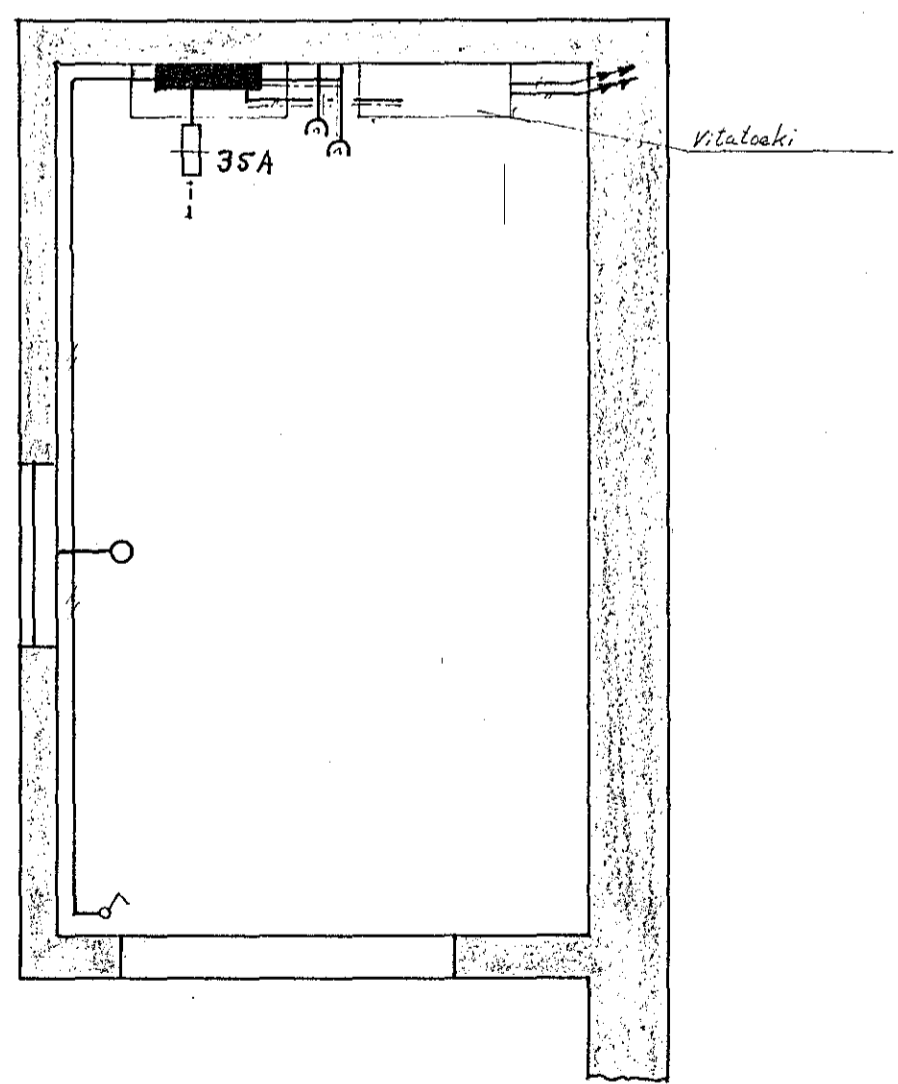


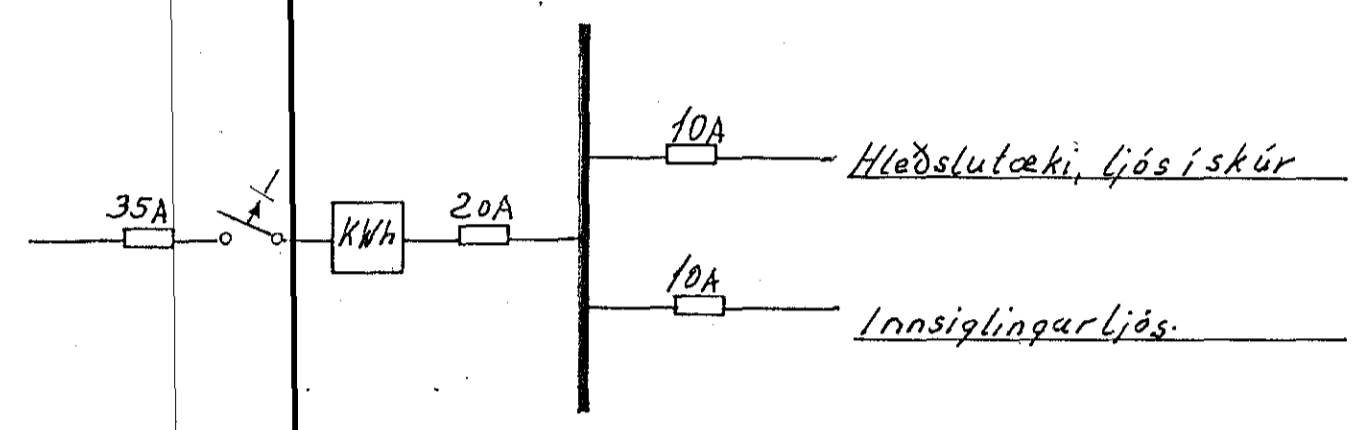
Eftirlitsmaður ræðlagna



Snið



Grunnmynd



Tengimynd

Lagnir eru allar 1,5mm² PLS

1202

Egbert Steinsen, verkfr.	
Innsiglingarviti í Straumsvík.	
Raðlögn	M 1:20
	Bláð 1
Köparogá í Júlí 1970	
Egbert Steinsen	