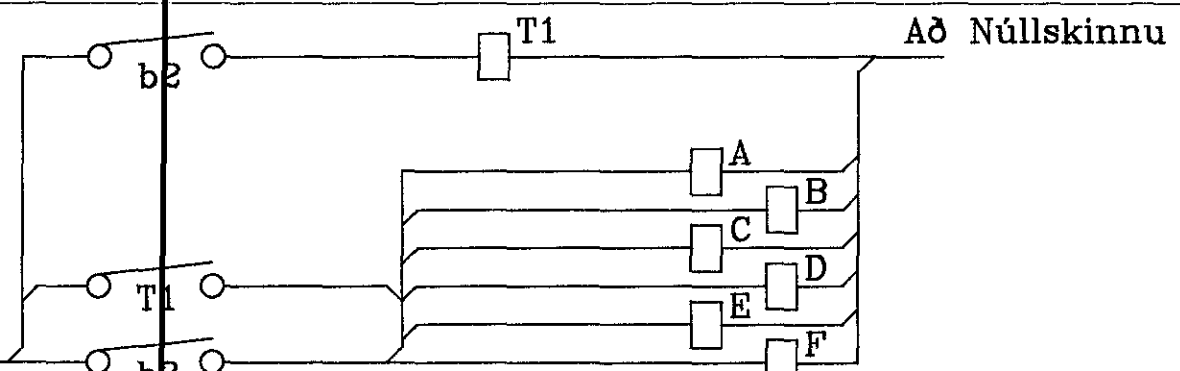
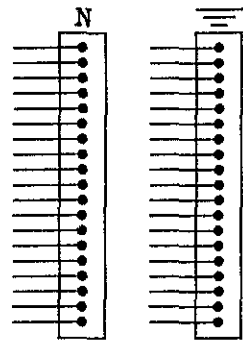
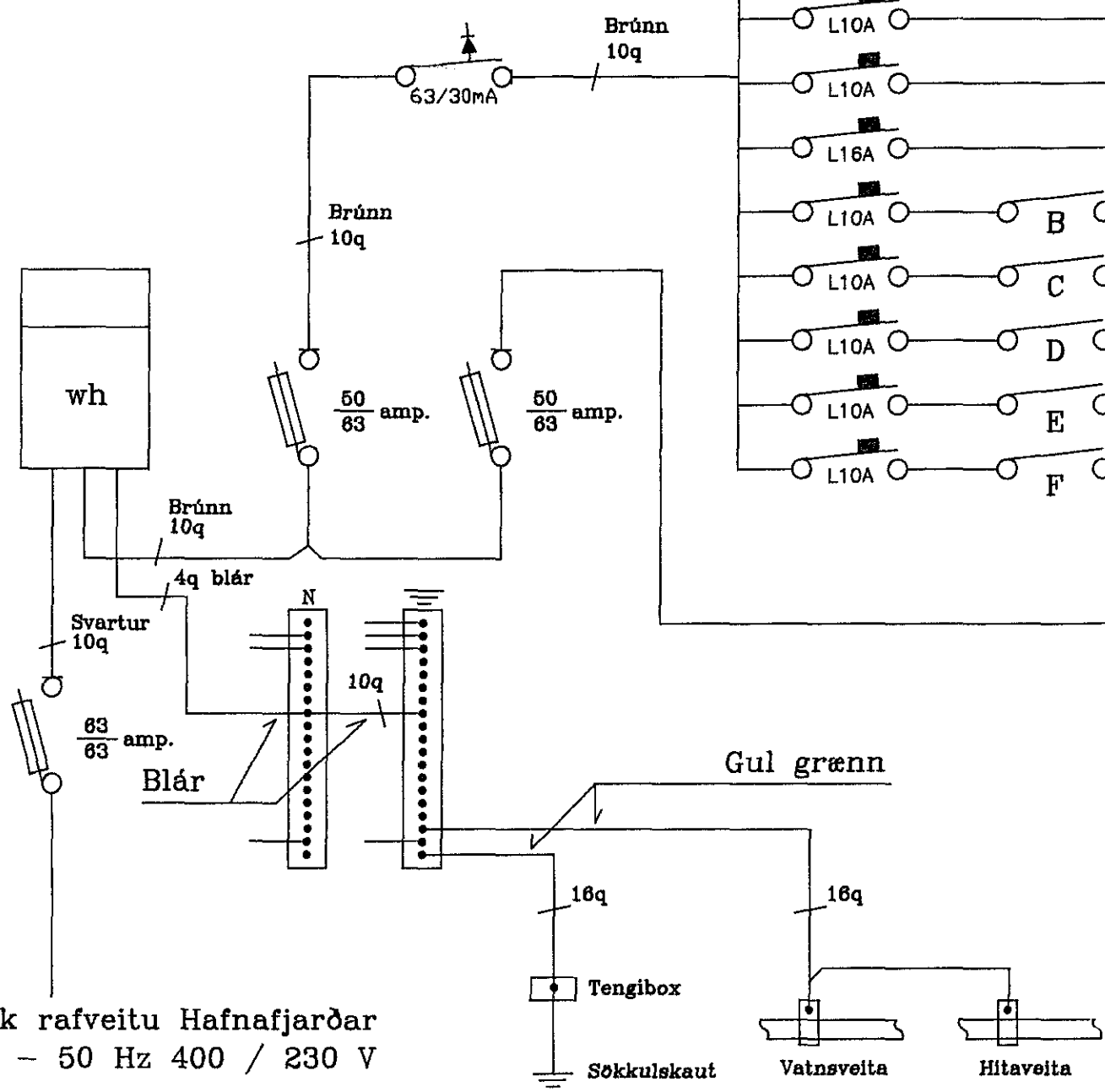


b1 ljósnemi
 b2 hreifiskynjari
 b3 Rauntímaklukka
 T1 tímalíði 10-50 mín



L10A	Gr:1	m m	16 mm p.p	3x1,5 mm ²	Útiljós efri hæð
L16A	Gr:2	m m	16 mm p.p	3x1,5 mm ²	Tenglar bílskúr
L10A	Gr:3	m m	16 mm p.p	3x1,5 mm ²	Ljós bílskúr
L10A	Gr:4	m m	16 mm p.p	3x1,5 mm ²	Hurðaopnari bílskúr
L10A	Gr:5	m m	16 mm p.p	3x1,5 mm ²	Ljós skriðkjallara
L16A	Gr:6	m m	32 mm p.p	3x1,5 mm ²	Að heitum potti garði
L10A	Gr:7	m m	32 mm p.p	3x1,5 mm ²	Garðljós Norð vestur
L10A	Gr:8	m m	32 mm p.p	3x1,5 mm ²	Garðljós Norð austur
L10A	Gr:9	m m	32 mm p.p	3x1,5 mm ²	Garðljós Suð vestur
L10A	Gr:10	m m	32 mm p.p	3x1,5 mm ²	Garðljós Suð austur
L10A	Gr:11	m m	16 mm p.p	3x1,5 mm ²	Undir svölum og sorp

m m 32 mm p.p 3x10 mm² Kvísl T-2 íbúð



Inntak rafveitu Hafnafjarðar
 3NPE - 50 Hz 400 / 230 V

Br	Dag.	Breyting	Gretar Þorleifsson Vesturholt 9 Hafnafirði	
			Einlínumynd T-1	Teiknað: Áki Sigurðsson
Örgjafinn h.f.		kvarði:	Mars "94	Hannað: <i>[Signature]</i>
Pósthólf 3368 123 Reykjavík		Ath:	Samp:	Verk: VESTHA
				Bls. 10 af 12