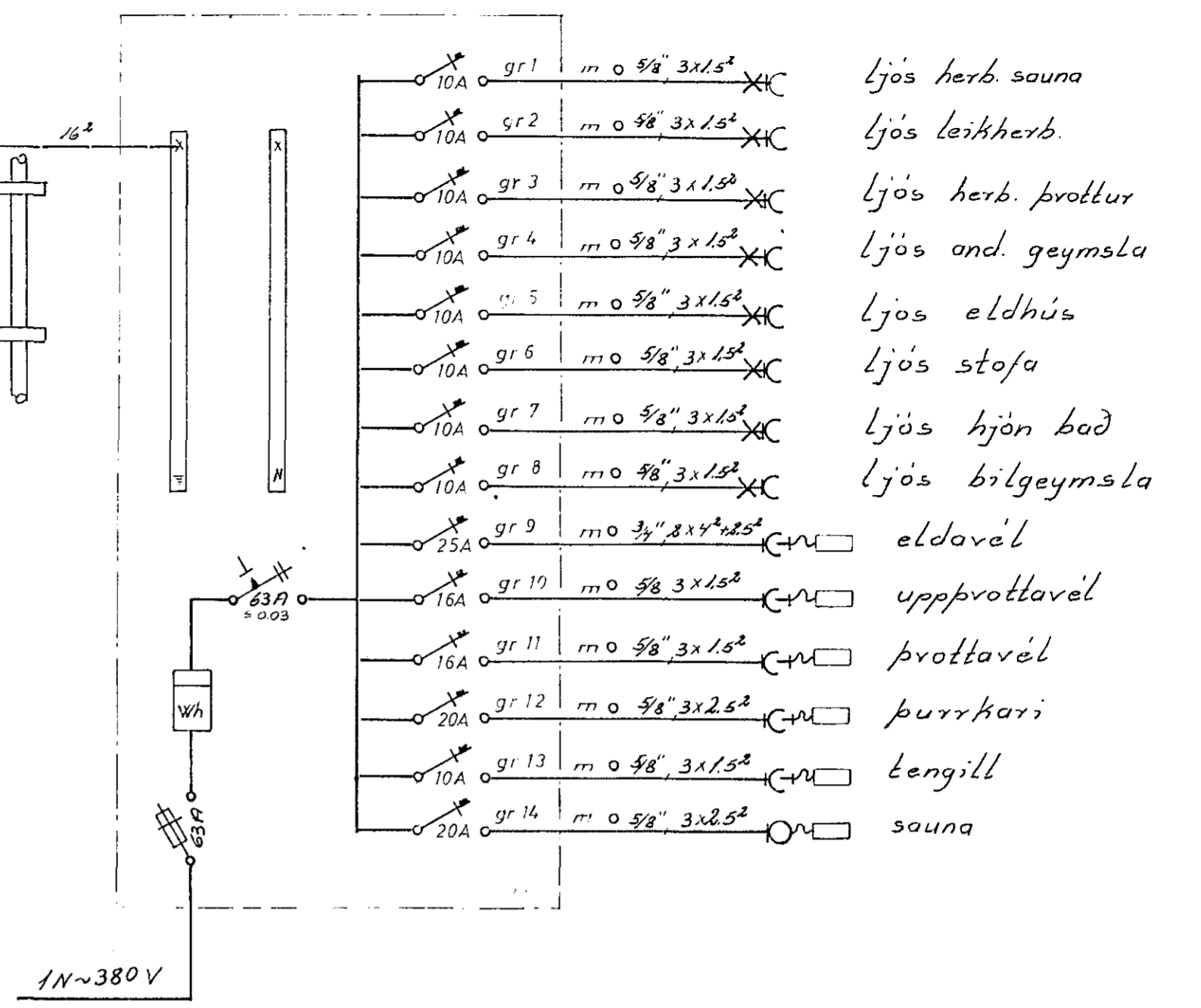
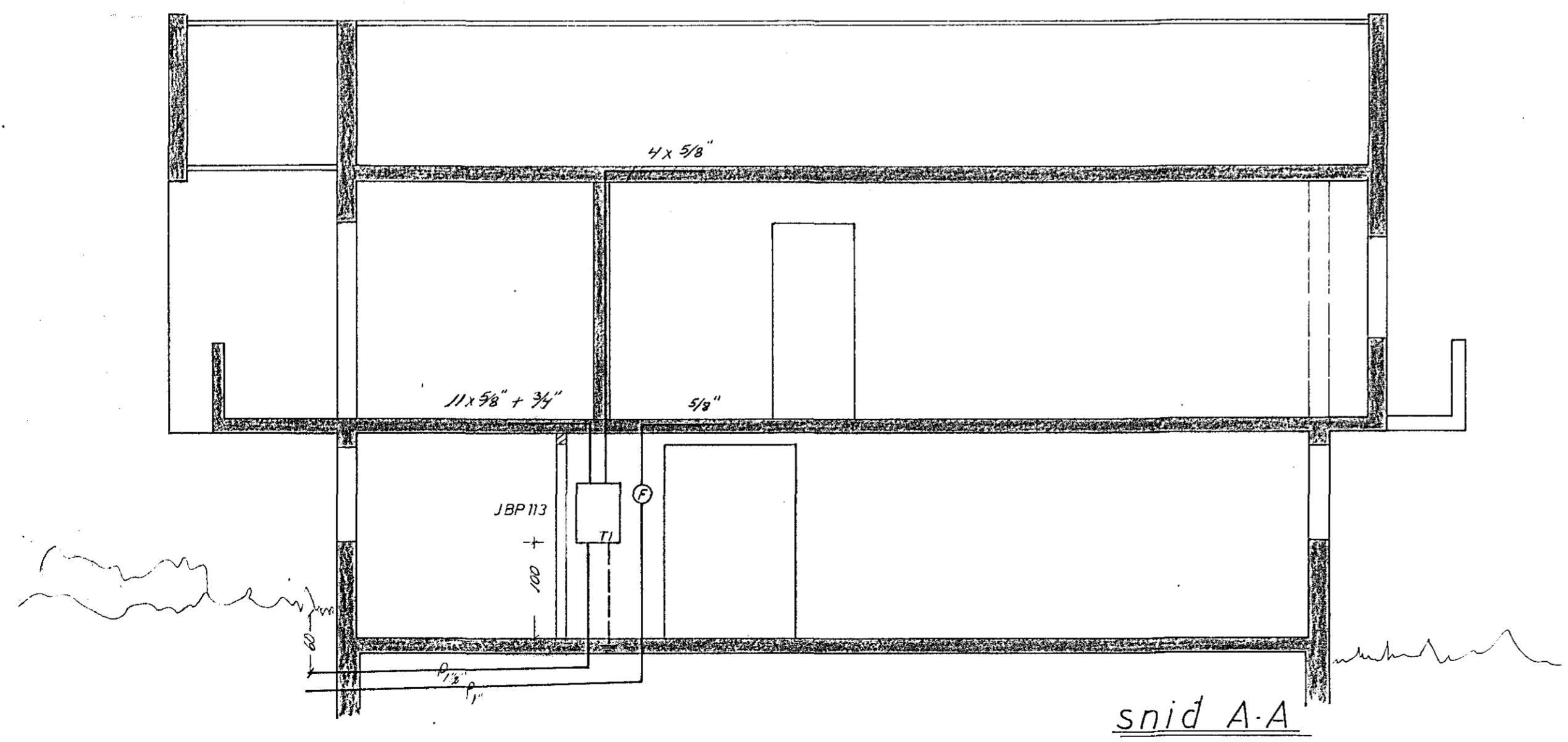


afstada
1:500

jarðsamband tengisd
vatnsinnfaki og
jarnbindingu í sókkli



einlínmynd



snid A-A

SKJÓLVANGUR 5		
rafloagn		verk 7609
		no 3/3
		mal: 1:50 1:500
		dags: nov. 76
GUDMUNDUR GEIR JÓNSSON		teikn: 66J
rafmagnst.fr. mtff. s 52735		