

RAFLÖGN I HÚS EYÞÓRS JÓNSSONAR
GRÆNUKINN N.R. 10

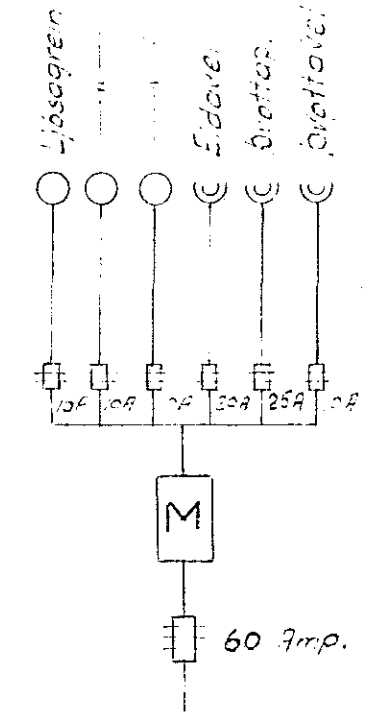
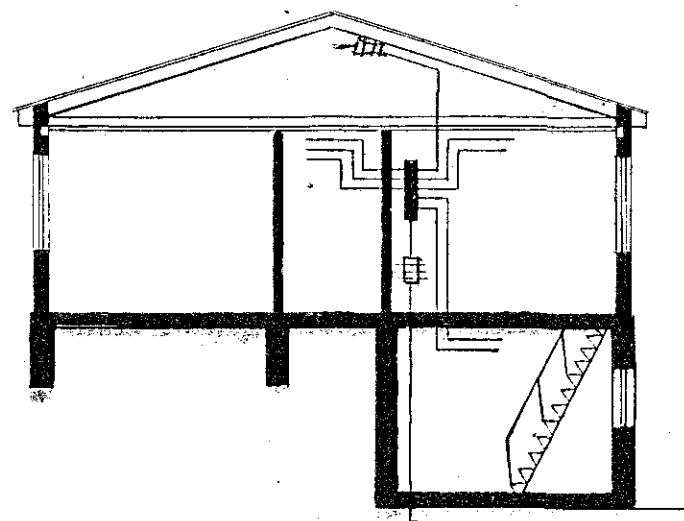
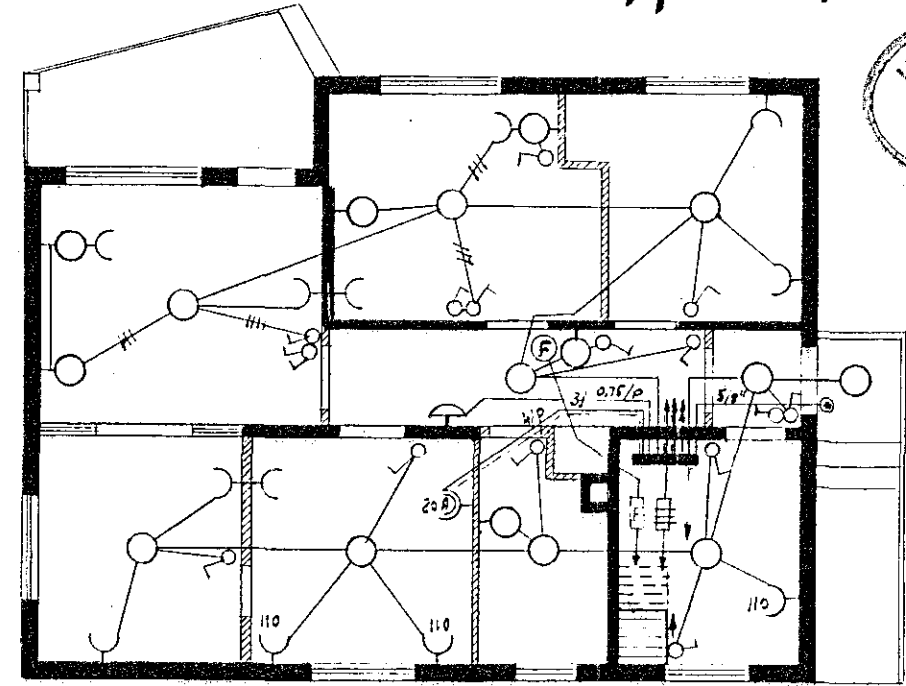
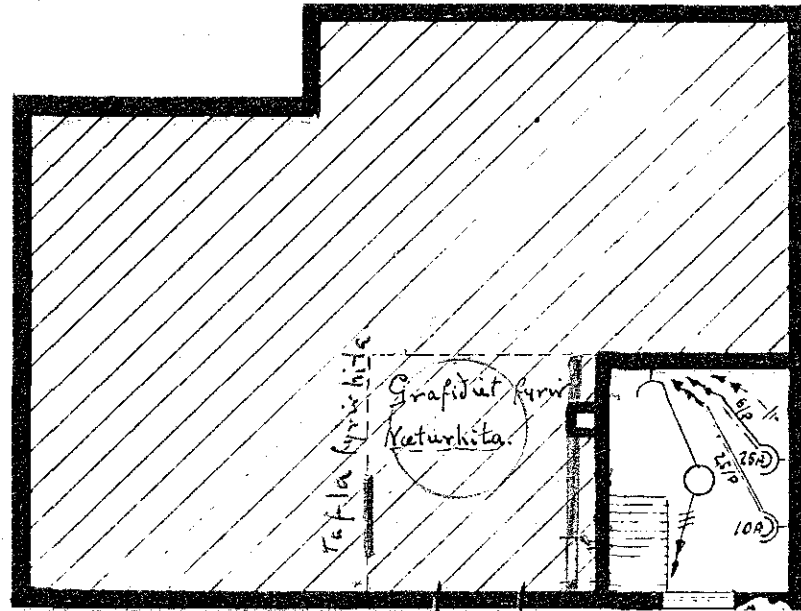
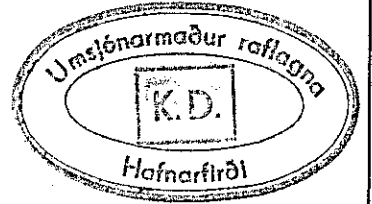
Húsvelta nr. 1075 Telkning nr. 286

Samþykkt þ. 7. júlí 1952

F.h. RAFVEITU HAFNARFJARÐAR

Vilhjálmur Jónsson
Umstjórarmáður rafslagna

Ath. Gera verður ráð
fyrir loftlínna inntaki



HAFNARFIRÐI 27-4. 1952

Pjetur Jónsson