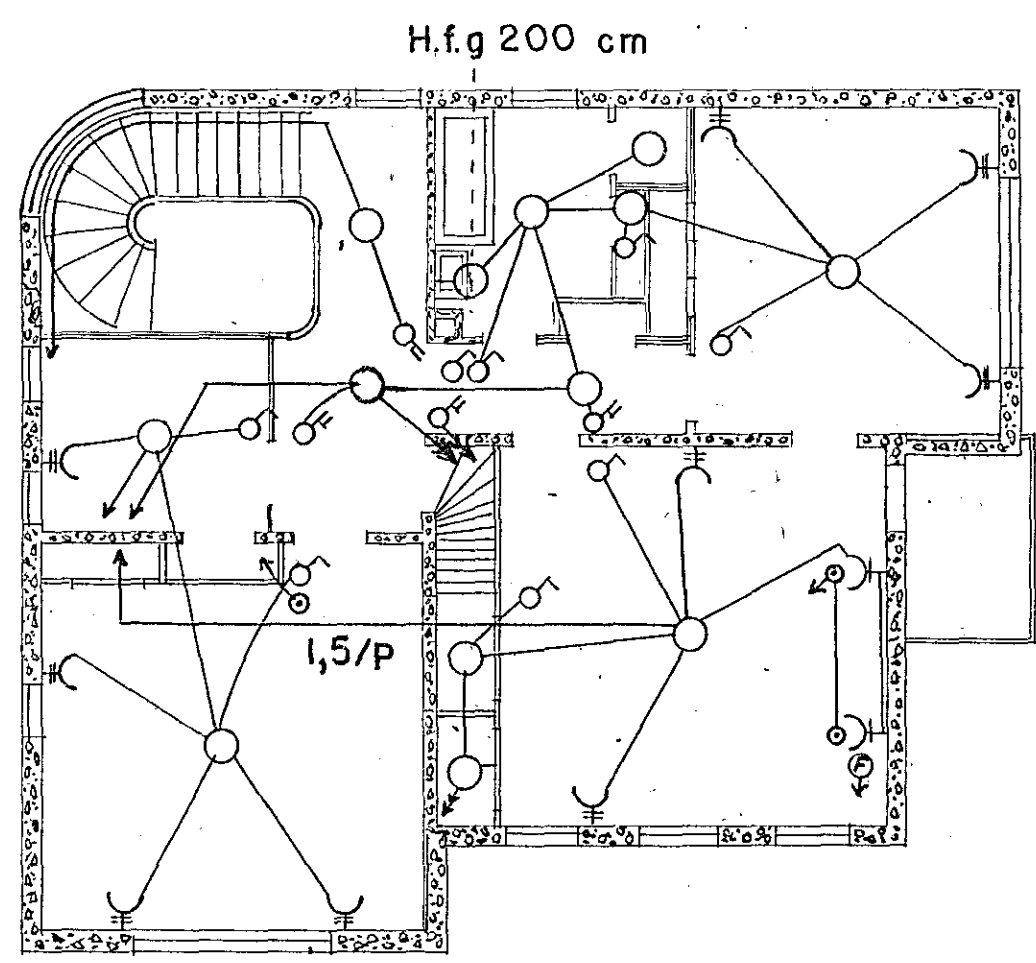
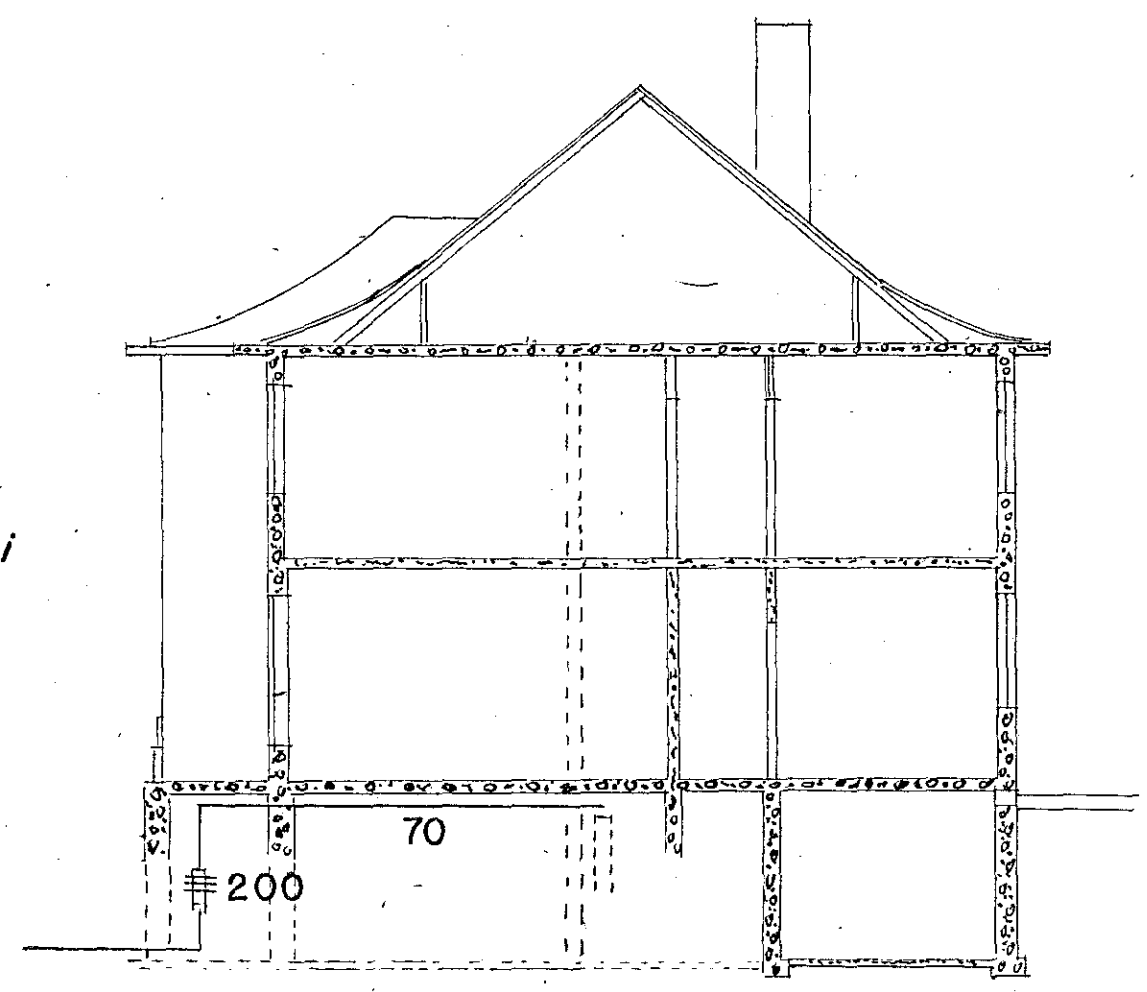


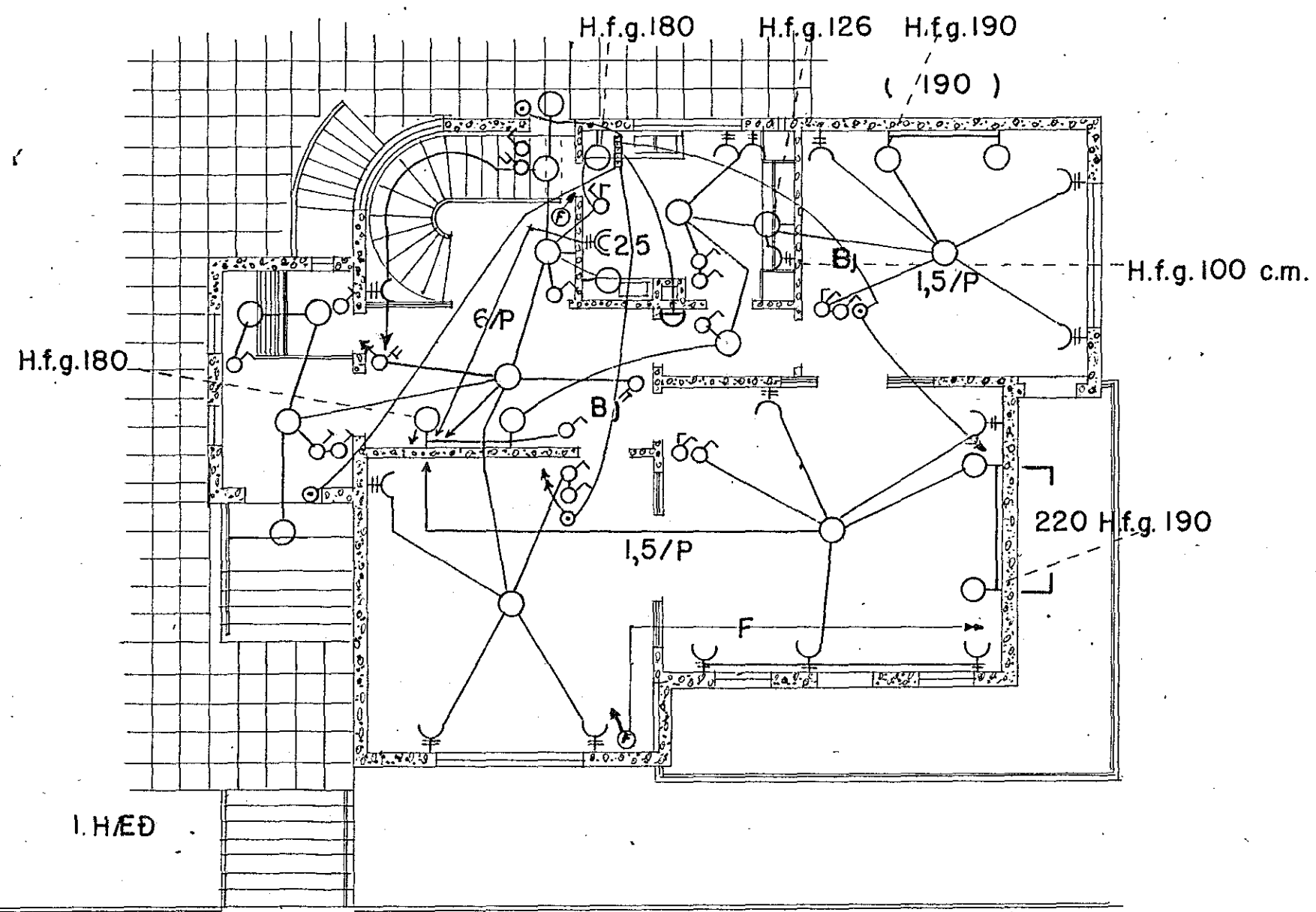
H. 885. T. 120
 Samþ. 7-5-1946
 Kristján Sýrþóttur



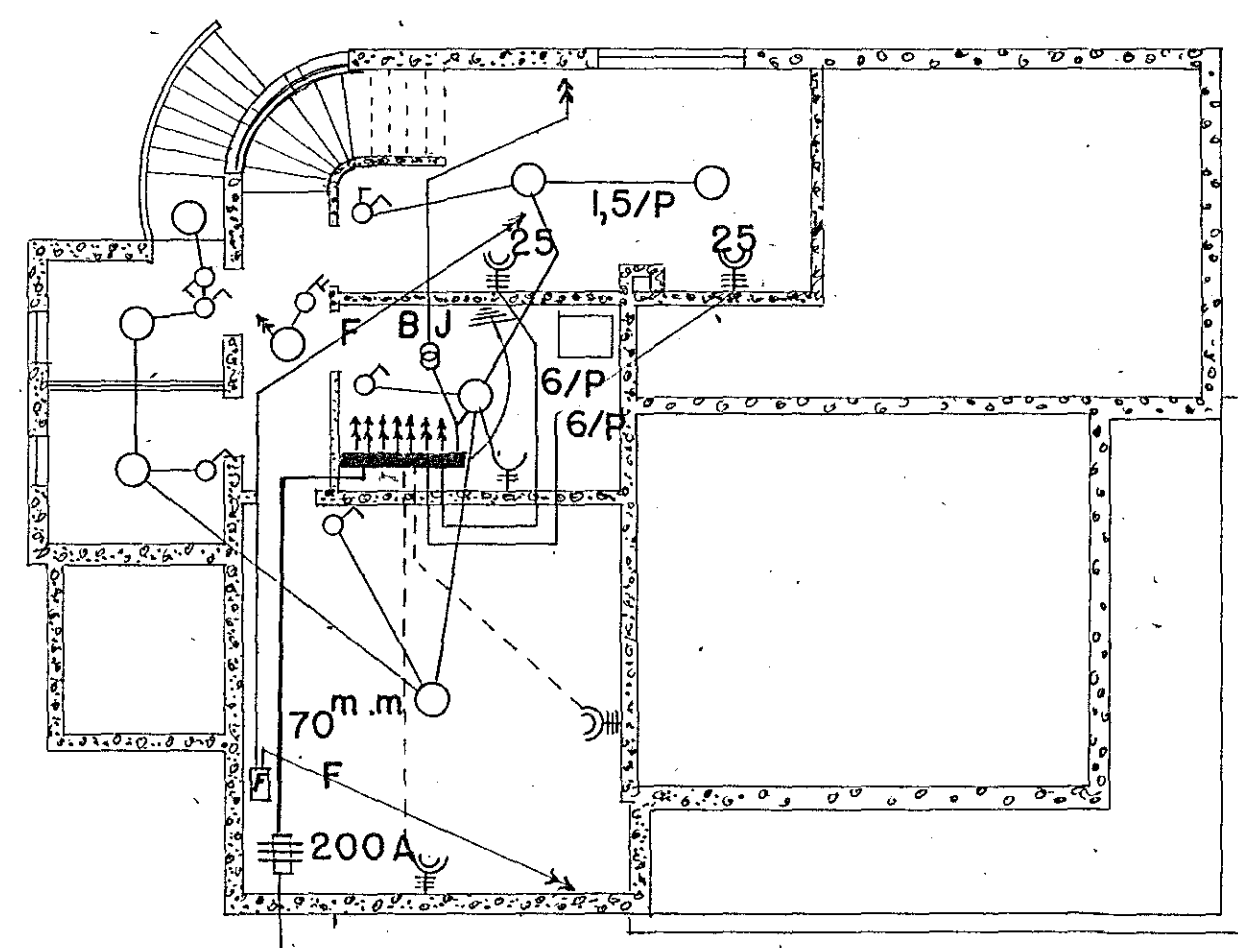
Tenglar allir við gölfliða,
 nema í kjallara og eldhúsi



2. HÆÐ



1. HÆÐ



KJALLARI

120

BREKKUGATA Nr. 13
 RAFLOGN KV. 1:100

Reykjavík 16. 4. 1946
 Nikulás Friðriksson

120