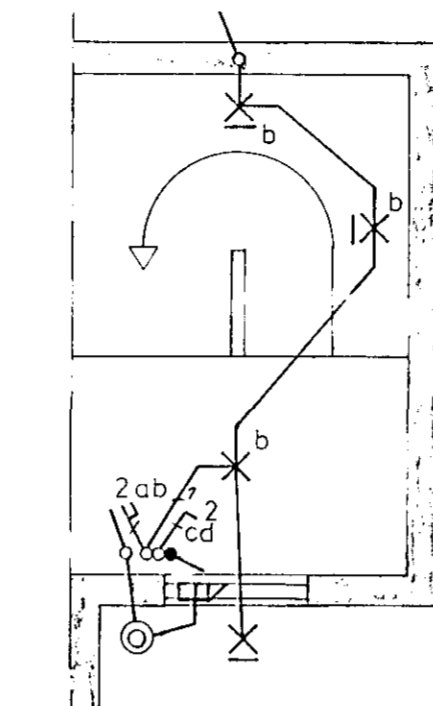
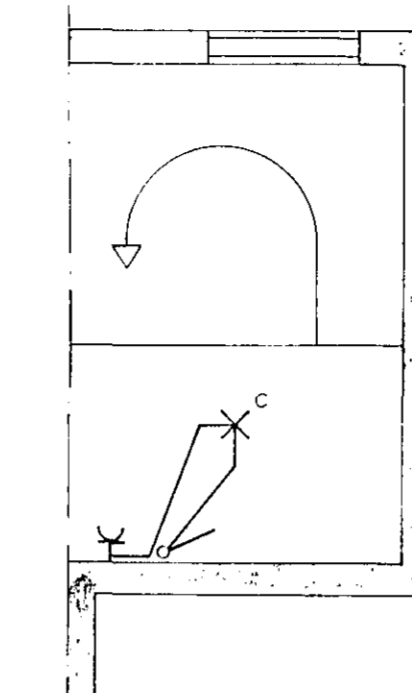


grunnmynd rishæðar mkv.1:50



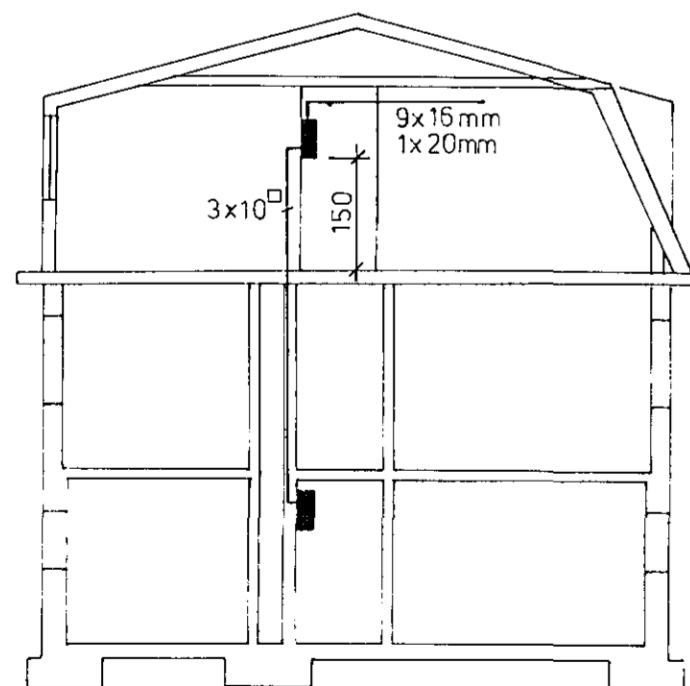
anddyri midhæð  
mkv 1:50



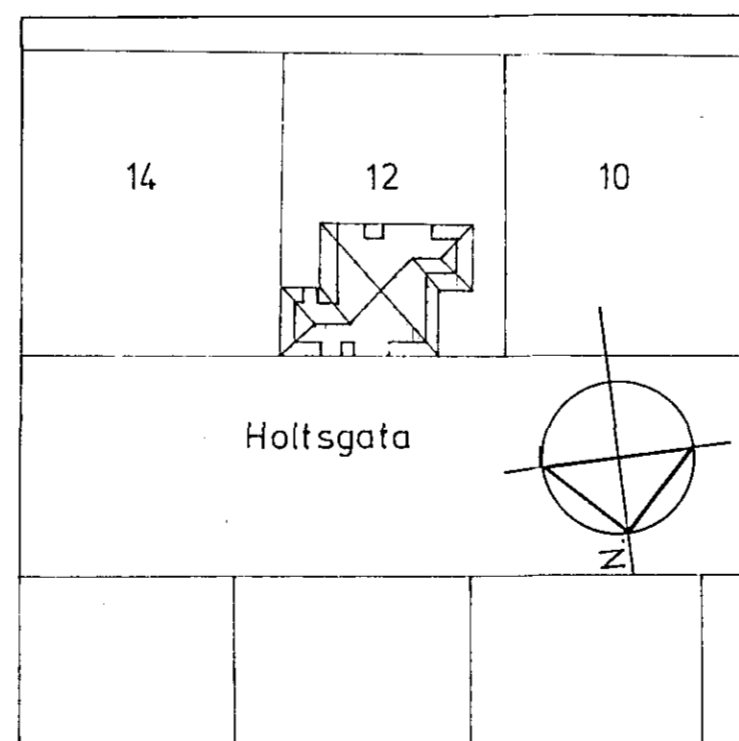
kjallari mkv.1:50

**SKÝRINGAR**

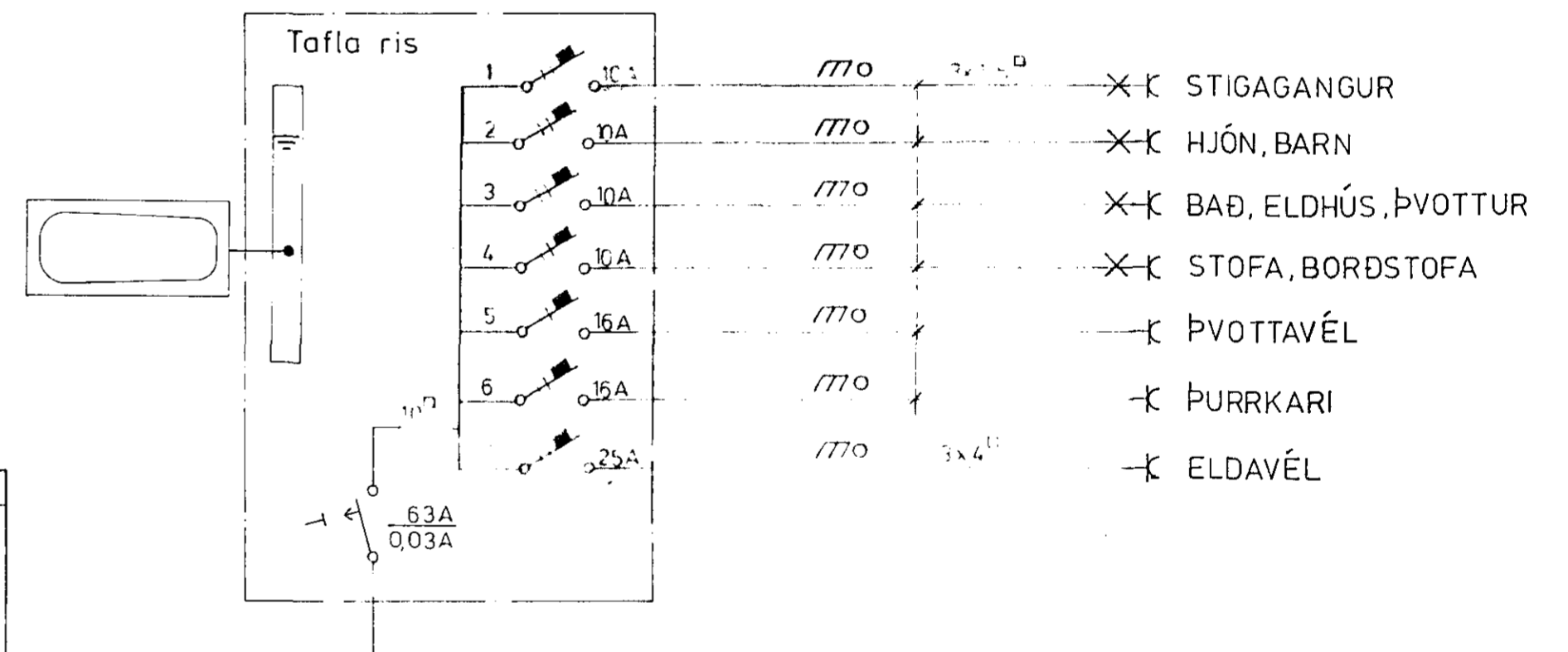
HÆÐ ROFA SKAL VERA 105 CM FRÁ FULLFRÁGANGNU GÓLFI  
 HÆÐ TENGLA VIÐ ROFA SÉ Í SOMU HÆÐ OG ROFINN  
 HÆÐ TENGLA Í ELDHÚSI, ÞVOTTAHÚSI, GEYMSLU OG BÍLGEYMSLU SÉU 110 CM  
 HÆÐ TENGLA, L OG F TENGLA SÉU 20 CM  
 HÆÐ VEGGLJÓSA SÉ 160 CM  
 MÁLSTRÁUMUR ROFA OG TENGLA SÉ 10A PÍPUR SÉU 16MM OG VÍR 1,5MM  
 TAKA SKAL MÁL MILLIVEGGJA SKV. SMÍÐATEIKNINGU  
NEMA ANNARS SÉ GETIÐ



snid a-a mkv.1:100



afstöðumynd mkv.1:500



**HOLTSGATA 12 HAFNARFIRÐI** TEIKNING NO. 2486

GRUNNMYND, SNID, AFSTÖÐUMYND OG EINLÍNEMYND	BLAD 1 AF 1
TEIKNAD Í HAFNARFIRÐI, SEPTEMBER 1986	MKV 1.50 1.100 1.500
VIGDÍS ELMA GATES S. 54750	
<i>V. Þórunn</i>	
HANNAD ÞÓRÐUR KRISTJÁNSSON	
<i>Þórunn Kristjánsson</i>	