

ÖLDUSLÓÐ

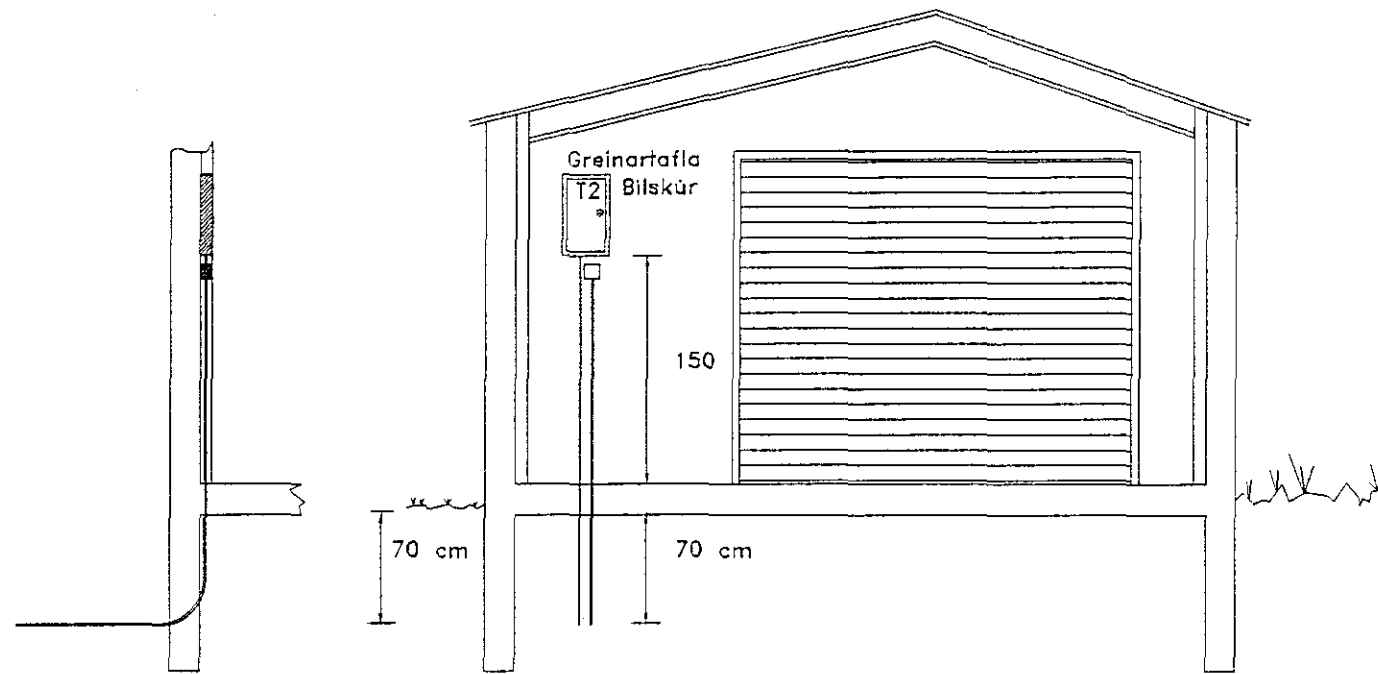
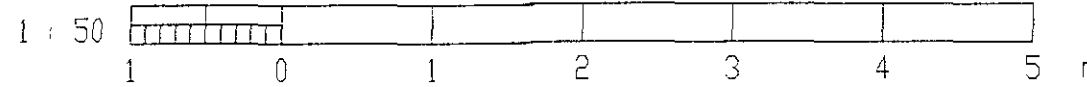
AFSTÖÐUMYND 1:500

SKÝRINGAR:

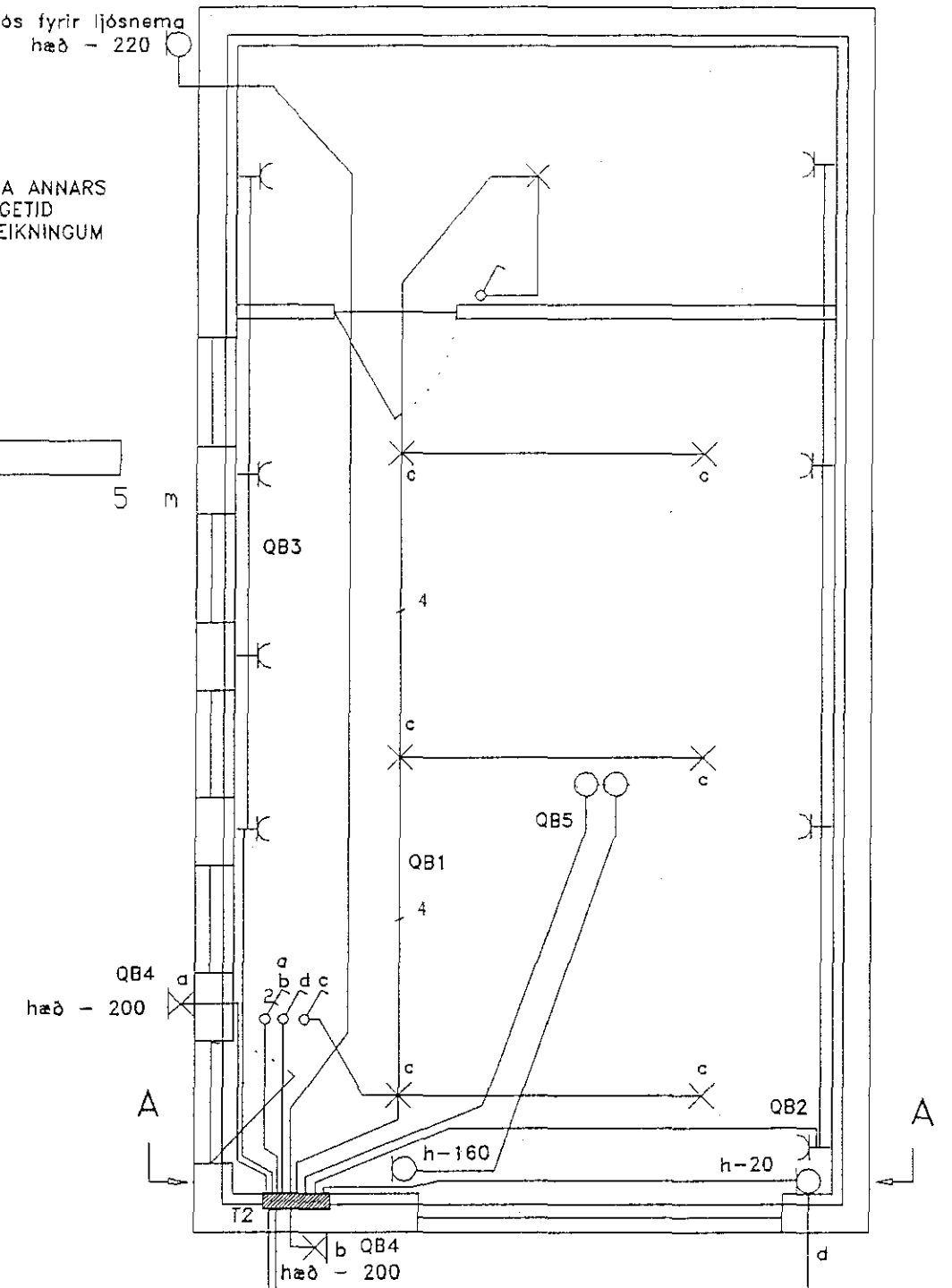
ÖLL MÁL Í CM
LAGNIR ERU HULDAR 16 mm RÖR
MÁLSTRAUMUR ROFA 10 A, TENGLA 16 A
HÆÐ ROFA OG TENGLA 110 cm
VÍRAR Í RÖRI ERU ÞRÍR 1,5q
ÖLL MÁL ERU MIDUD VID
FULL FRÁGENGIN GÖLF EDA VEGGI

Dós fyrir ljós nema
hæð - 220

NEMA ANNARS
SE GETID
Á TEIKNINGUM



SNID A-A 1:50



AD ADALTÖFLU | HÚSI 40 mm RÖR
INN Í HÚS 40 mm RÖR FYRIR HUGSANLEGA SMÁSPENNU

Fyrir lýsingu í innkeyrslu

177

ÚTG.	DAGS.	TEIKN.	BREYTT.	YFIRF.	SAMP.	DAGS.	MAÍ 93	VERKNR.	ÖBÍL9	GEYMSLUNR.	ÖBNL9	TEIKN. NR.	1	NÆSTA TEIKN. NR.	2	ÚTG.
						HANNAD HS		<p><i>Hannes S. Sigurjónsson</i> Hannes S. Sigurjónsson Tæknifræðingur Sími 28207 Símbödi 984-52423</p>		ÖLDUSLÓÐ 6 HAFNAFIRDI RAFLAGNATEIKNINGAR BÍLSKÚR VIDBÖD VID FYRRI TEIKN.						
						TEIKN. HS										
						YFIRF.										
						SAMP.										