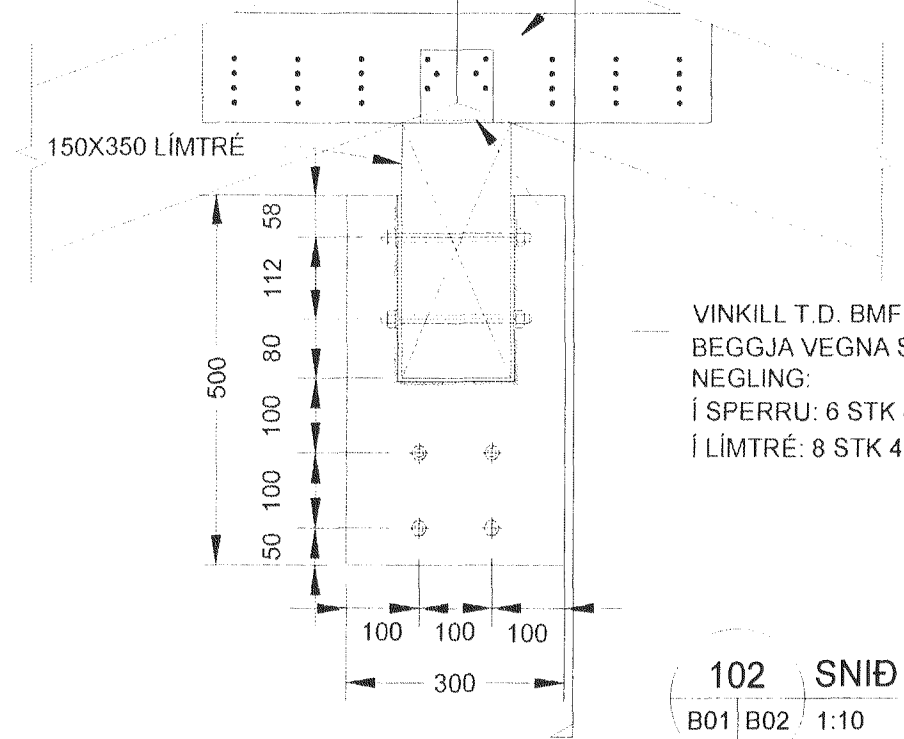


PRENTAD: 16. mars 2011 15:19:18

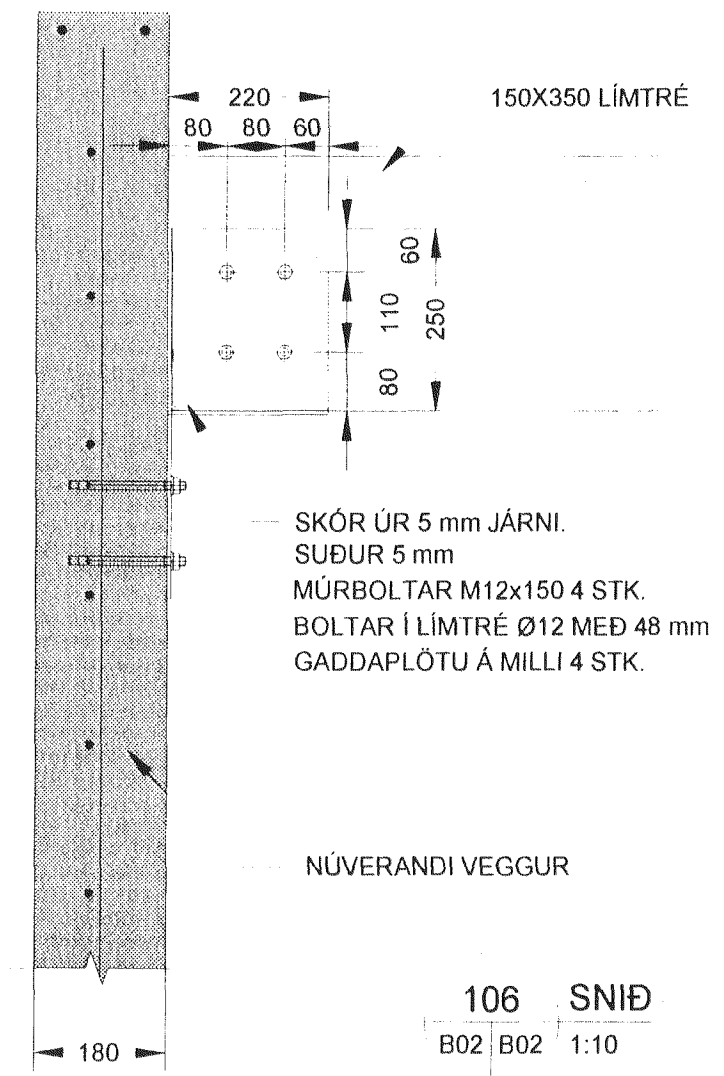
106
B02 B02

SPERRUR
50x225 c/c 60

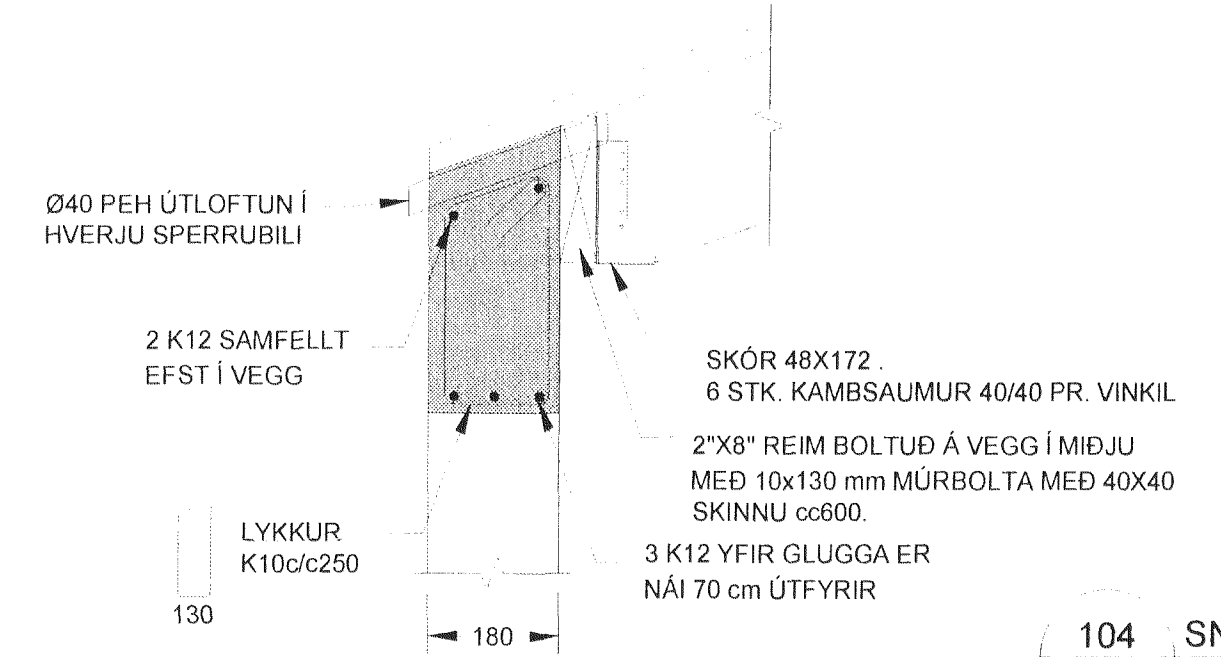
LASKI 25x150, L=70,
BEGGJA VEGNA SPERRU
NEGLING: 2x12 STK 31/80 N



102 SNIÐ
B01 B02 1:10



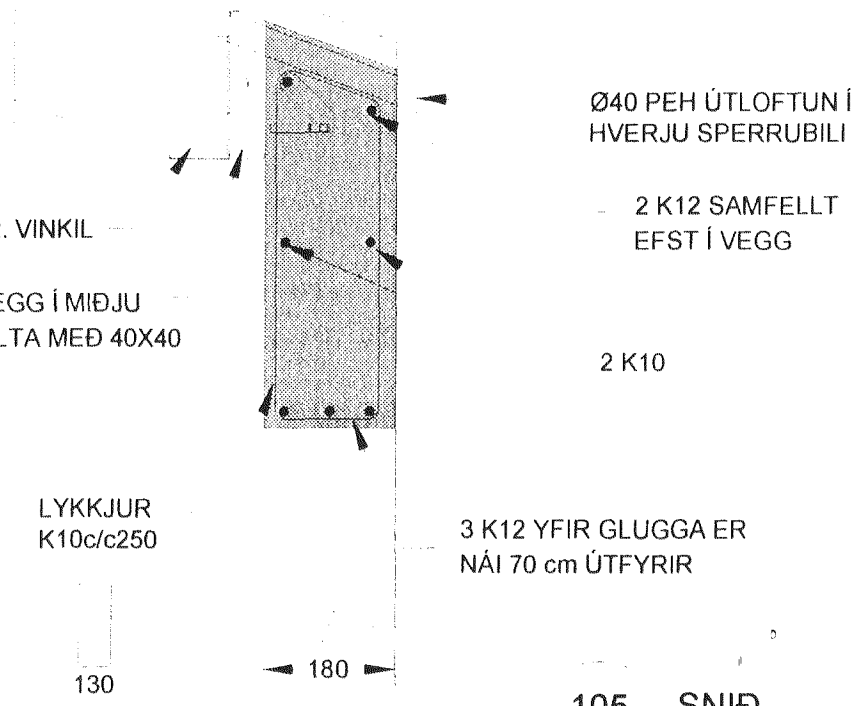
106 SNIÐ
B02 B02 1:10



104 SNIÐ
B01 B02 1:10

SKÓR 48X172.
6 STK. KAMBSAUMUR 40/40 PR. VINKIL

2"X8" REIM BOLTUÐ Á VEGG Í MIÐJU
MEÐ 10x130 mm MÚRBOLTA MEÐ 40X40
SKINNU cc600.



105 SNIÐ
B01 B02 1:10

SKÝRINGAR

STEINSTEYPA FRAMLEIÐSLUFLOKKUR:	B
STEYPUGÆÐI	
BROTÞOLSFLOKKUR	C25
SEMENTSMAGN	300kg/m ³
V/S TALA:	0,50
ÞYKKLEIKAFLOKKUR, SIGMÁL:	ÞF, 5-10
LOFTINNIHALD	5,5%
BENDISTÁL	
STÁLGÆÐI:	Ks40
FJARLÆGÐ BENDINGAR FRÁ STEYPUYFIRBORDI:	innanhuð: 15mm utanhuð: 30mm

SKEYTILENGDIR	40d
K10c/c30 TÁKNAR 10mm KAMBSTÁL MEÐ 30cm MILLIBILI	
SÉ EKKI ANNARS GETIÐ SKULU ALLIR ÚT- OG INNVEGGIR JÁRNBENTIR MEÐ:	
EINFALDRI JÁRNAGRIND:	K10 c/c 25, LÖÐRÉTT K10 c/c 20, LÁRÉTT
SÉ EKKI ANNARS GETIÐ KOMI AUKALEGA JÁRN UMHVERFIS GLUGGA, HURÐIR OG GÖT Í PLÖNUM OG VEGGJUM ER SVARA TIL ÞEIRRA JÁRNA SEM KLIPPT ERU Í SUNDUR. ÞÓ ALDREI MINNA EN 2 K12 ER NÁI 60 cm ÚT FYRIR OP.	

Samþykkt þann
25 MAR 2011
Bygginguutrituinn í Hafnarfirði
F.h. Hrólfur S. Gunnlaugsson

ÖLL MÁL ERU í cm, NEMA JÁRNAPVERMÁL SEM ERU í mm
OG HÆÐAKÓTAR í m.

ÚTGÁFUERILL					
NR:	DAGS:	SKÝRINGAR:	HA:	YF:	SP:

DAGS. UNDIRSKRIFTAR: NAFN OG KT. SAMRÆMINGARHÖNNUDAR:



GRENSÁSVEGI 1, 108 REYKJAVÍK, Sími: 422 3000, FAX: 422 3001
VEFFANG: www.mannvit.is NETFANG: mannvit@mannvit.is

HEITI VERKS:
EFSTAHLÍÐ 7 OG 9
220 HAFNARFJÖRÐUR

HEITI TEIKNINGAR:
BURÐARVIRKI:
VIÐBYGGING
SNIÐ OG SÉRMYNDIR

DAGS:	15.02.2011	HANNAÐ / TEIKNAD:	DSH	TEIKNINGANÚMÉR:	
MKV:	1:10	YFIRFARID:	A2		
SAMPYKKT / KT:					B02
					VERKNÚMÉR: 0.000.000
					ÚTGÁFA: B02

TÓLVUSKRA: C:\Users\dsd\Documents\EfstaHlid\B01-B02-Reyndartekni.dwg
© ÖLL AÐNOT OG AFTRITUN TEIKNINGAR, AÐ HLUTA EÐA HEILD, ER HÁÐ SKRIFLEGGU LEYFI HÖFUNDA