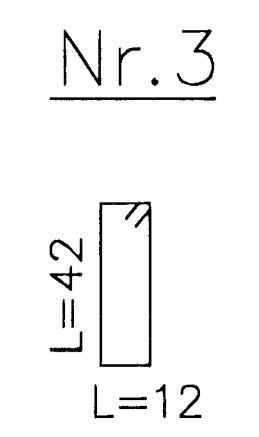
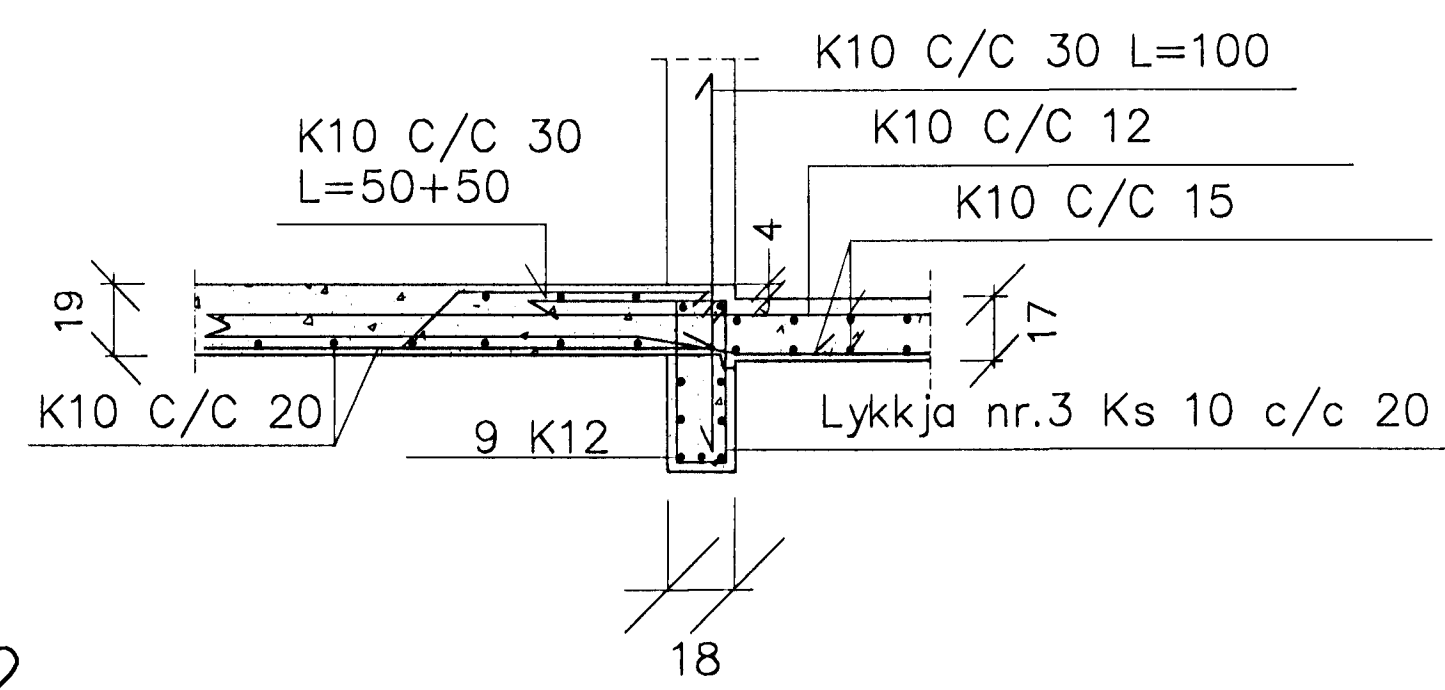
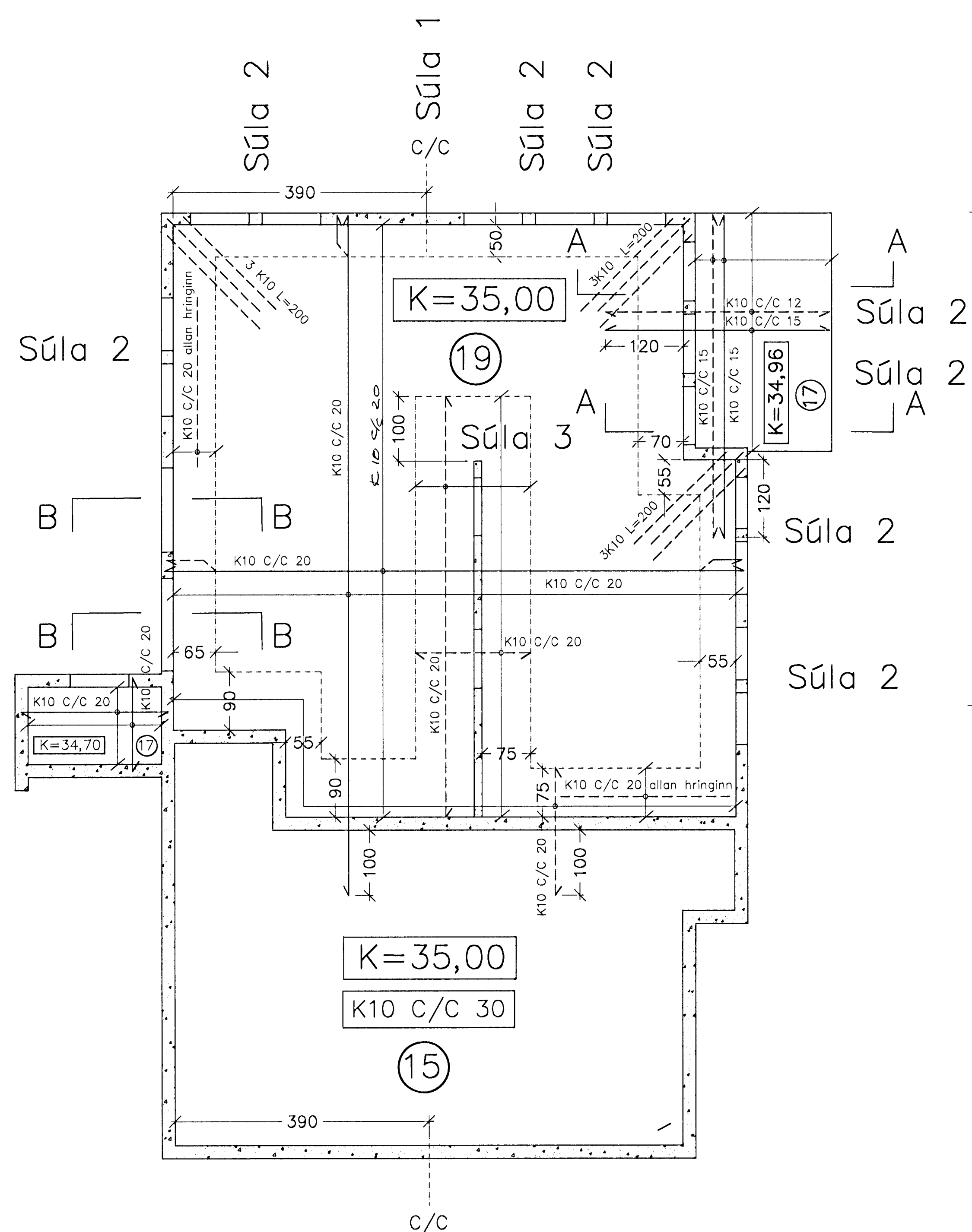
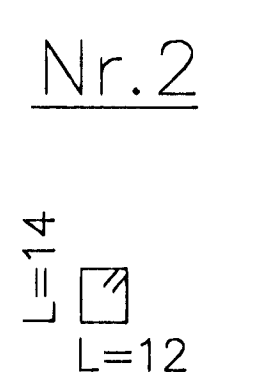
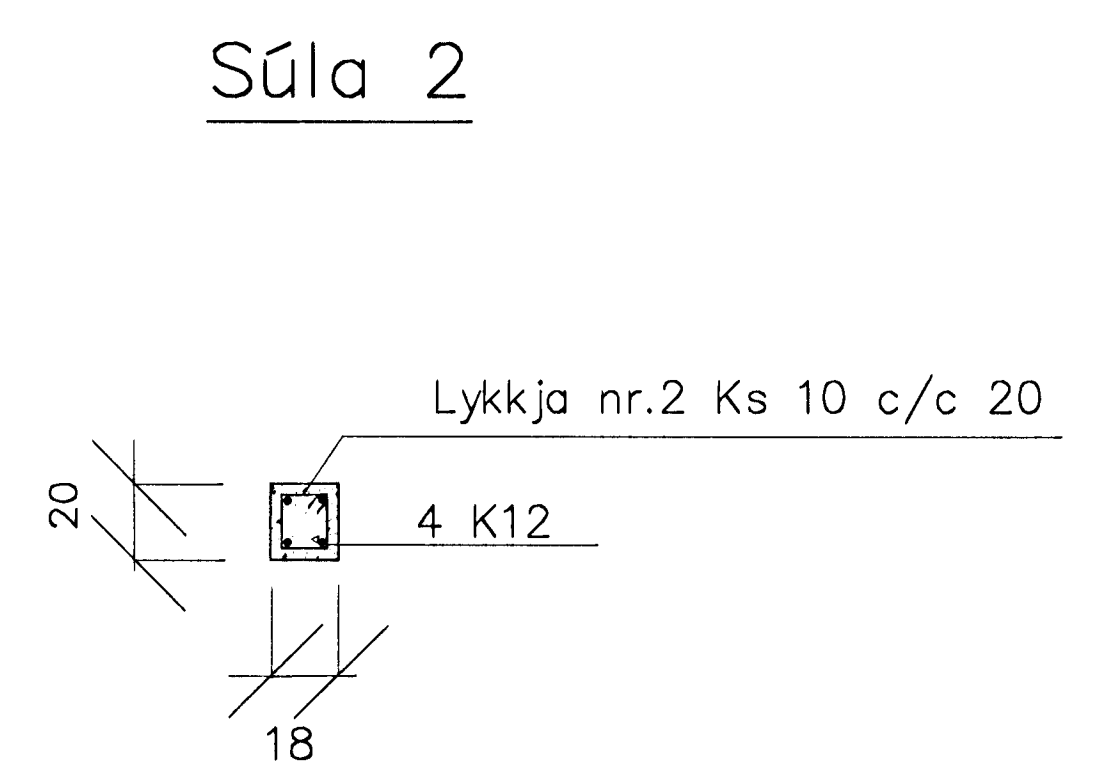
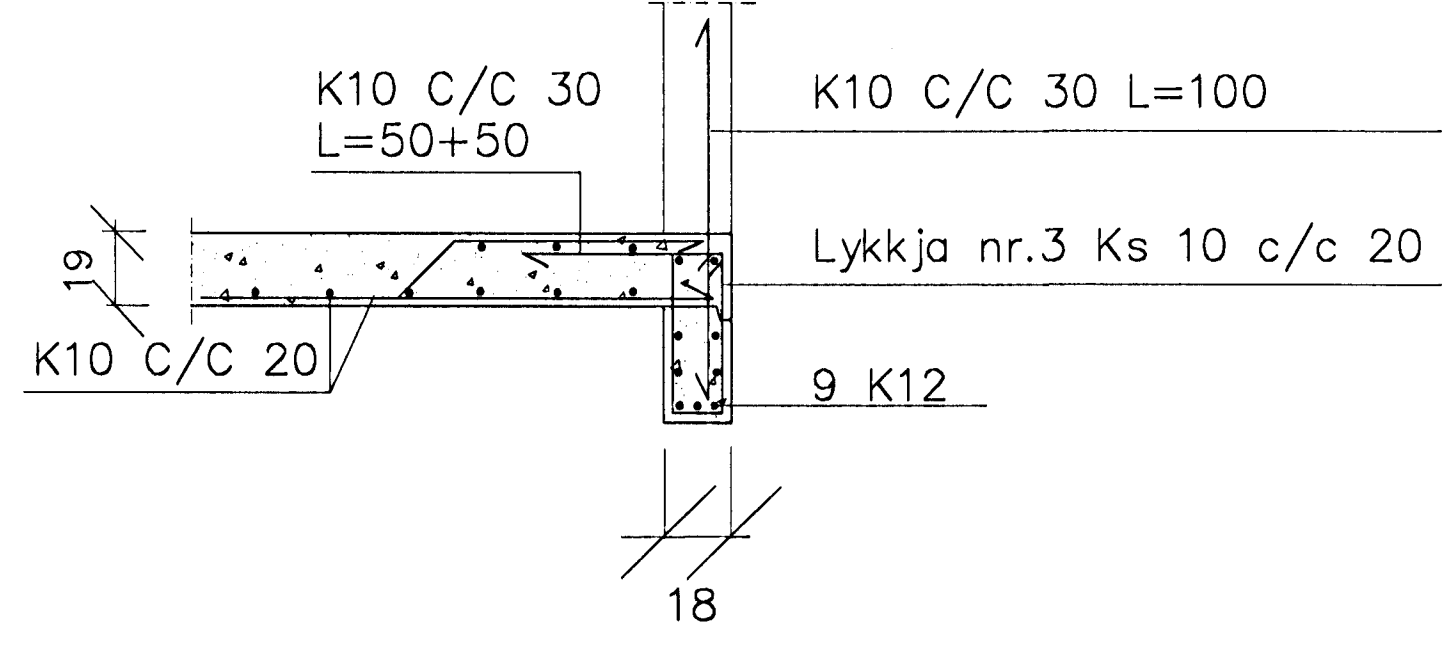


Grunnmynd

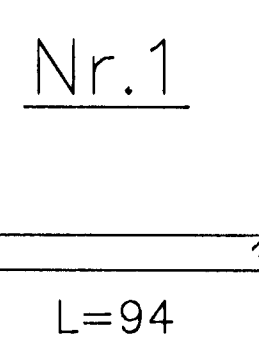
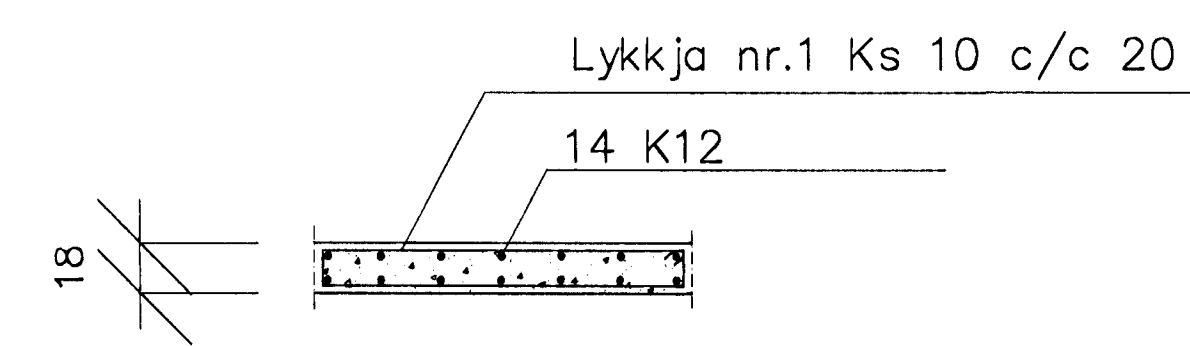
Snið A-A



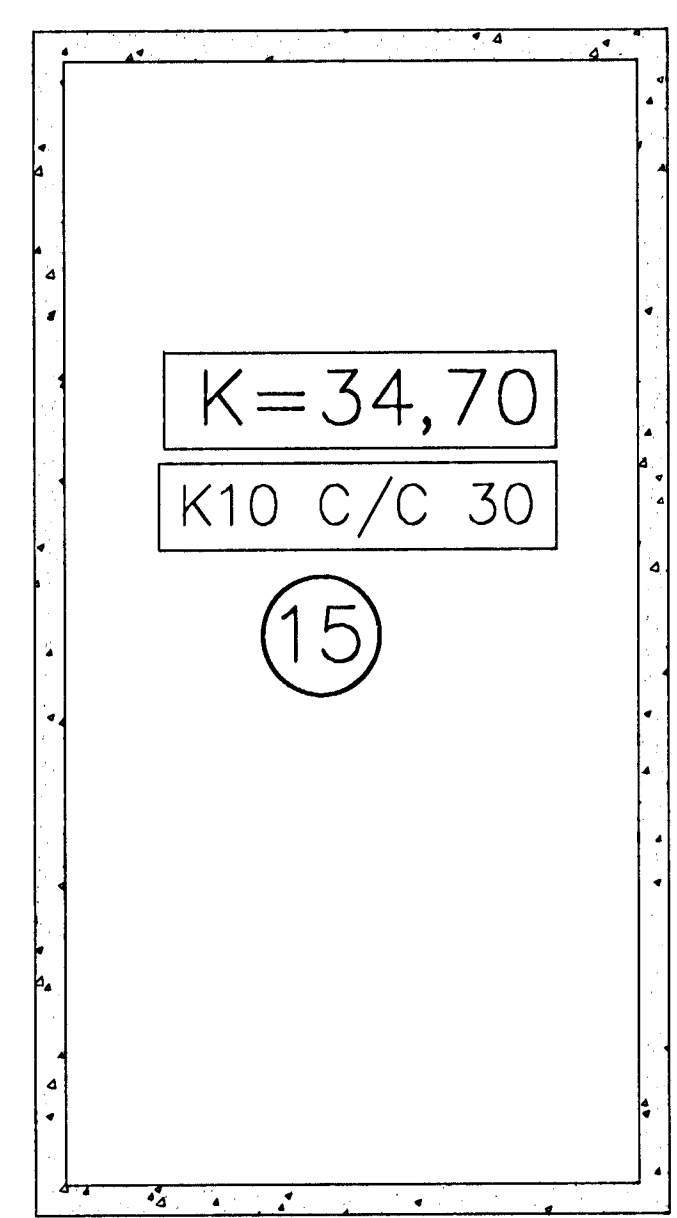
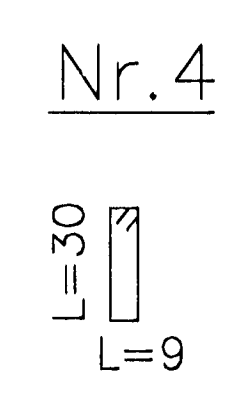
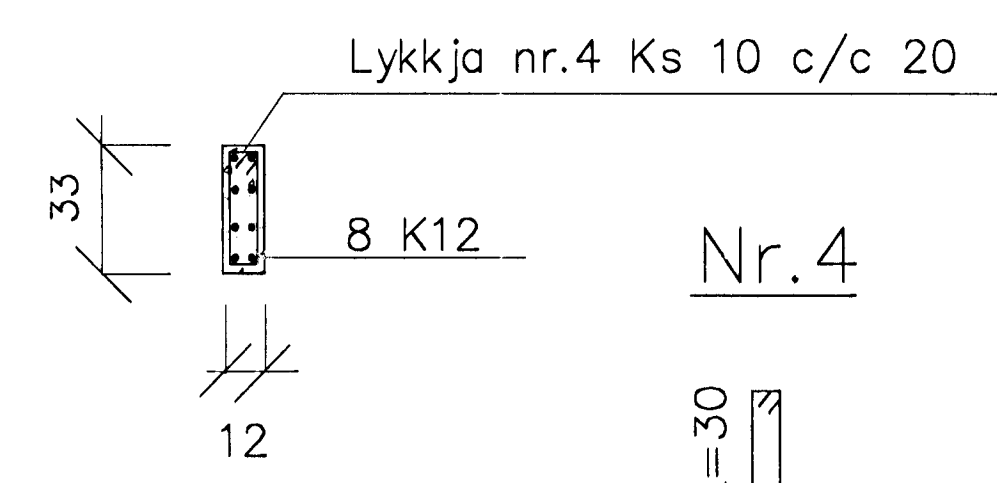
Snið B-B



Súla 1



Súla 3



SKÝRINGAR:

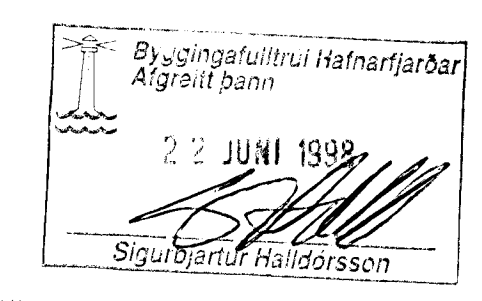
Alla útveggi skal járnbanda í útbrún með:
K10 C/C 30 lóðrétt og
K10 C/C 20 lárétt.

Alla steypa innveggi skal járnbanda í miðjan vegg með:
K10 C/C 30 lóðrétt og
K10 C/C 20 lárétt.

Tengjárn skulu vera K10 C/C 30 L=100.

Öll mál eru í cm.

ATH ANNAD HVERT JÁRN Í PLÖTU BEYGIST Í EFRIBRÚN.



Erlendur Arni Hjálmarsson
Byggingafræðingur
19/6'98

bráinn Ragnarsson D. 130551-5569

Tákn:	Breyting:	Dags:	Dags: Júní 1998	Óhöndlað:	Samþ. R.	M.kv.: 1:50 1:20	bráinn Ragnarsson, verkfræðingur.
			Verkkaupi:	Jón Páll Guðmundsson			Dalatanga 9, 270 Mosfellsbæ Símar: 5667589 og 8977689
			Verk:	Efstahlíð 10, Hafnarfirði. Milliplata			Teikning nr.: 6