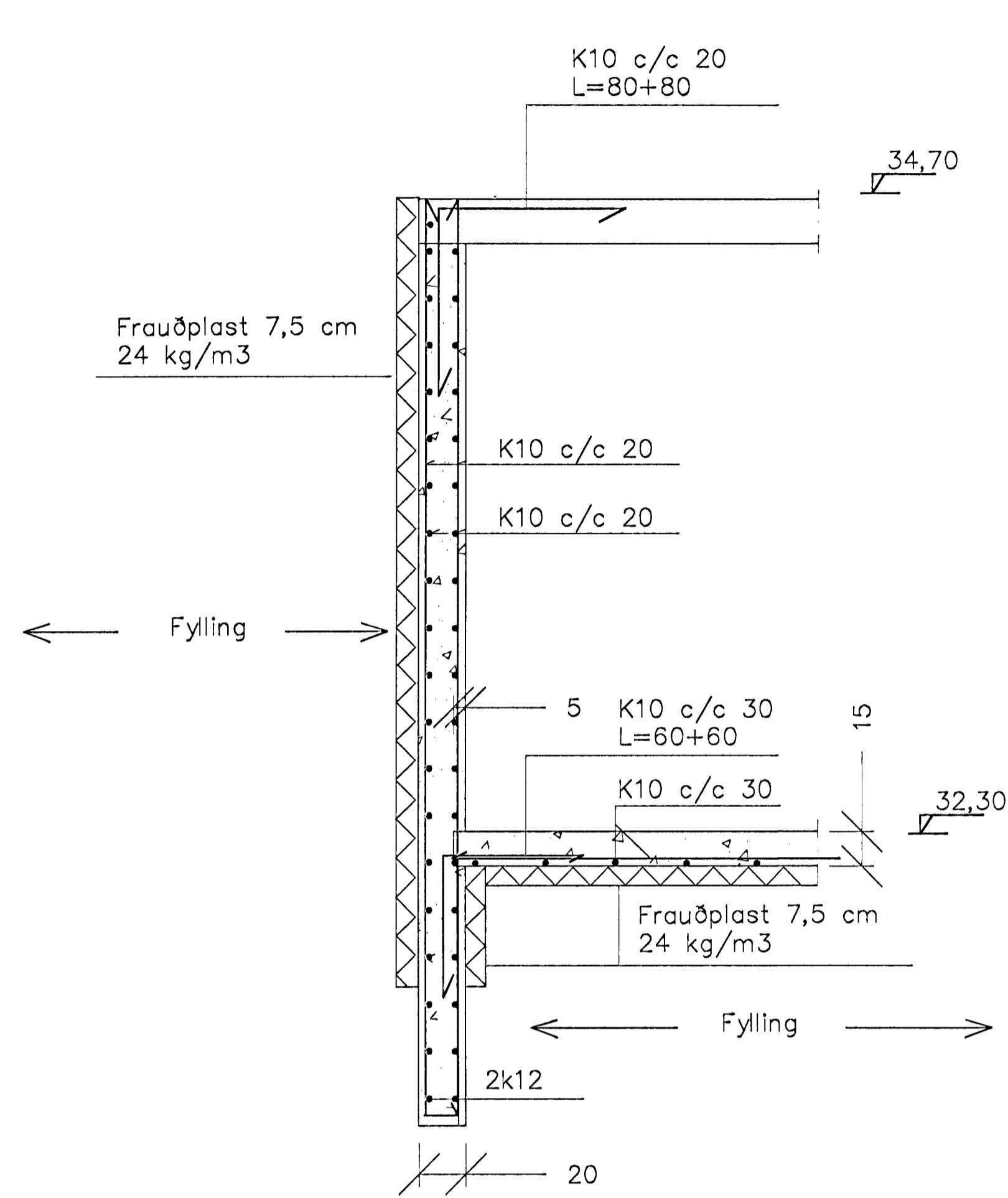
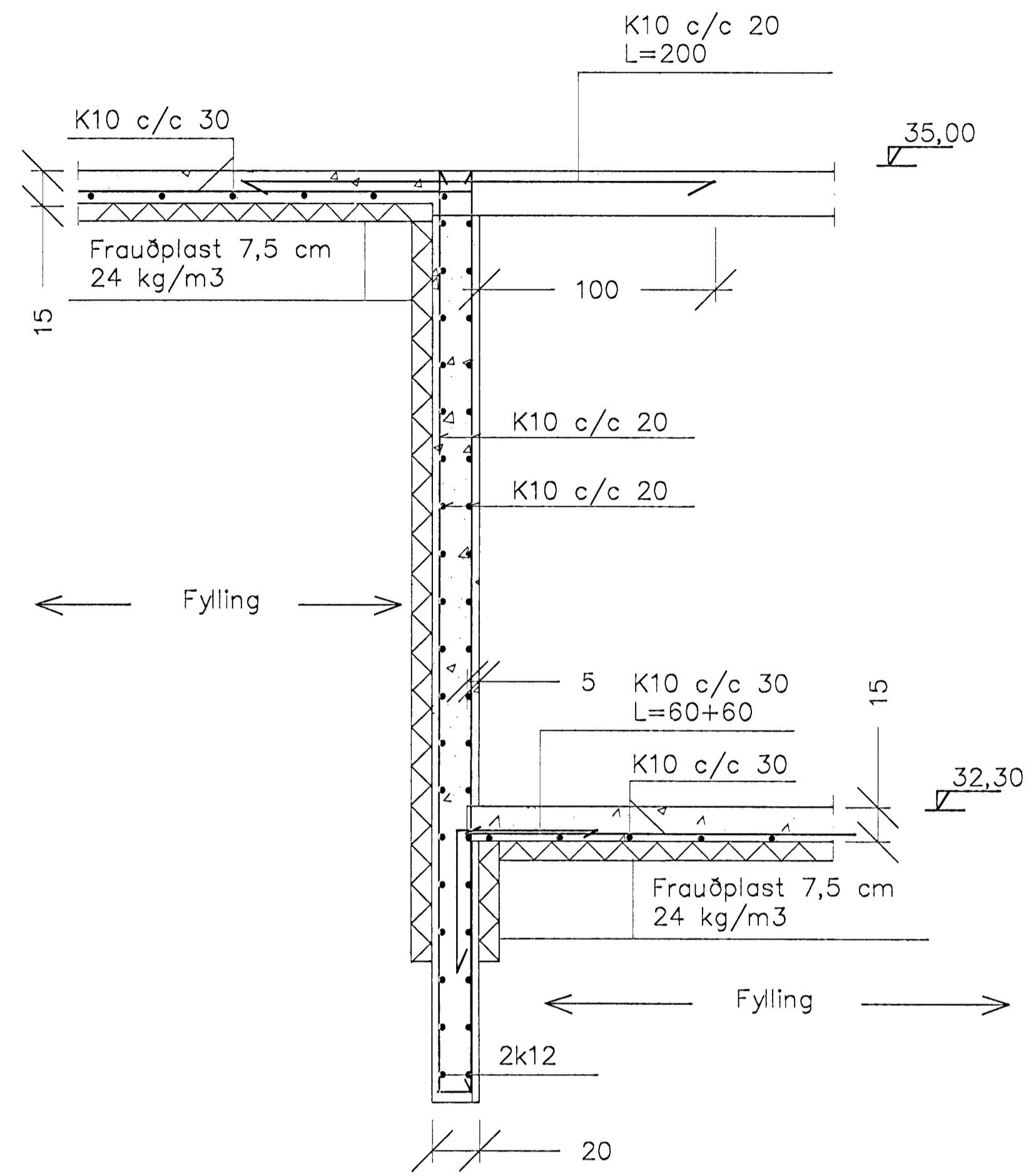


8 7 6 5 4 3 2 1

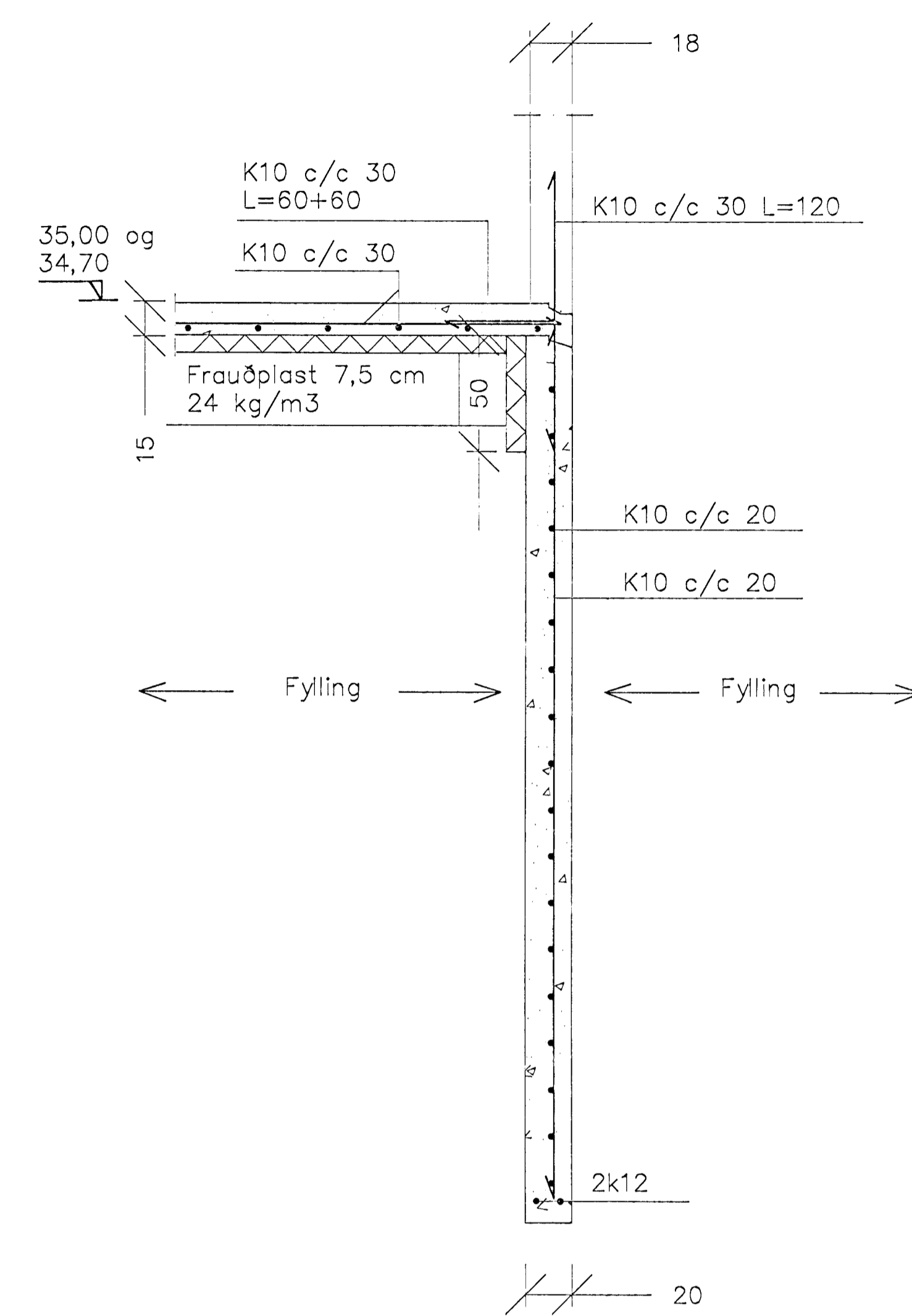
SNID A-A



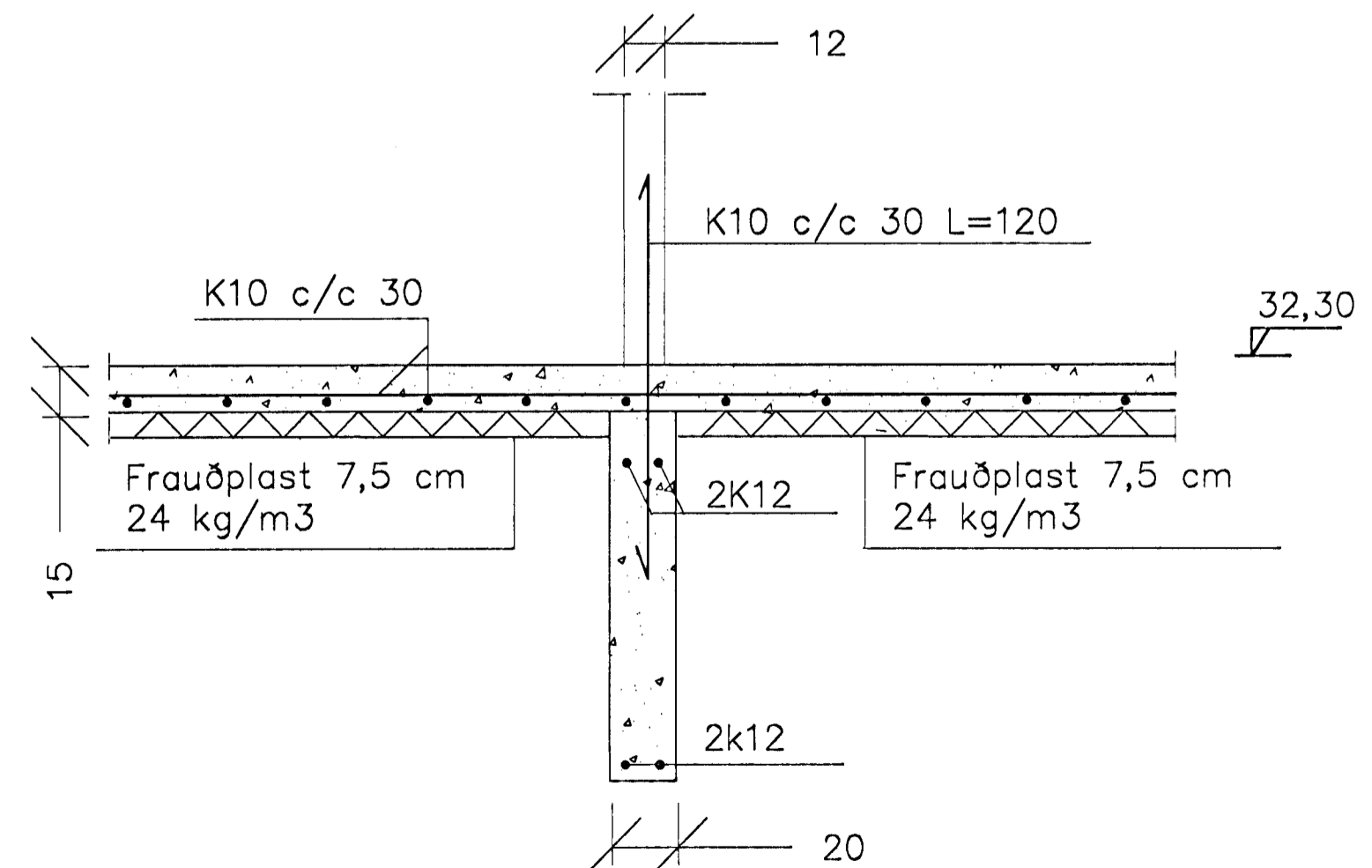
SNID B-B



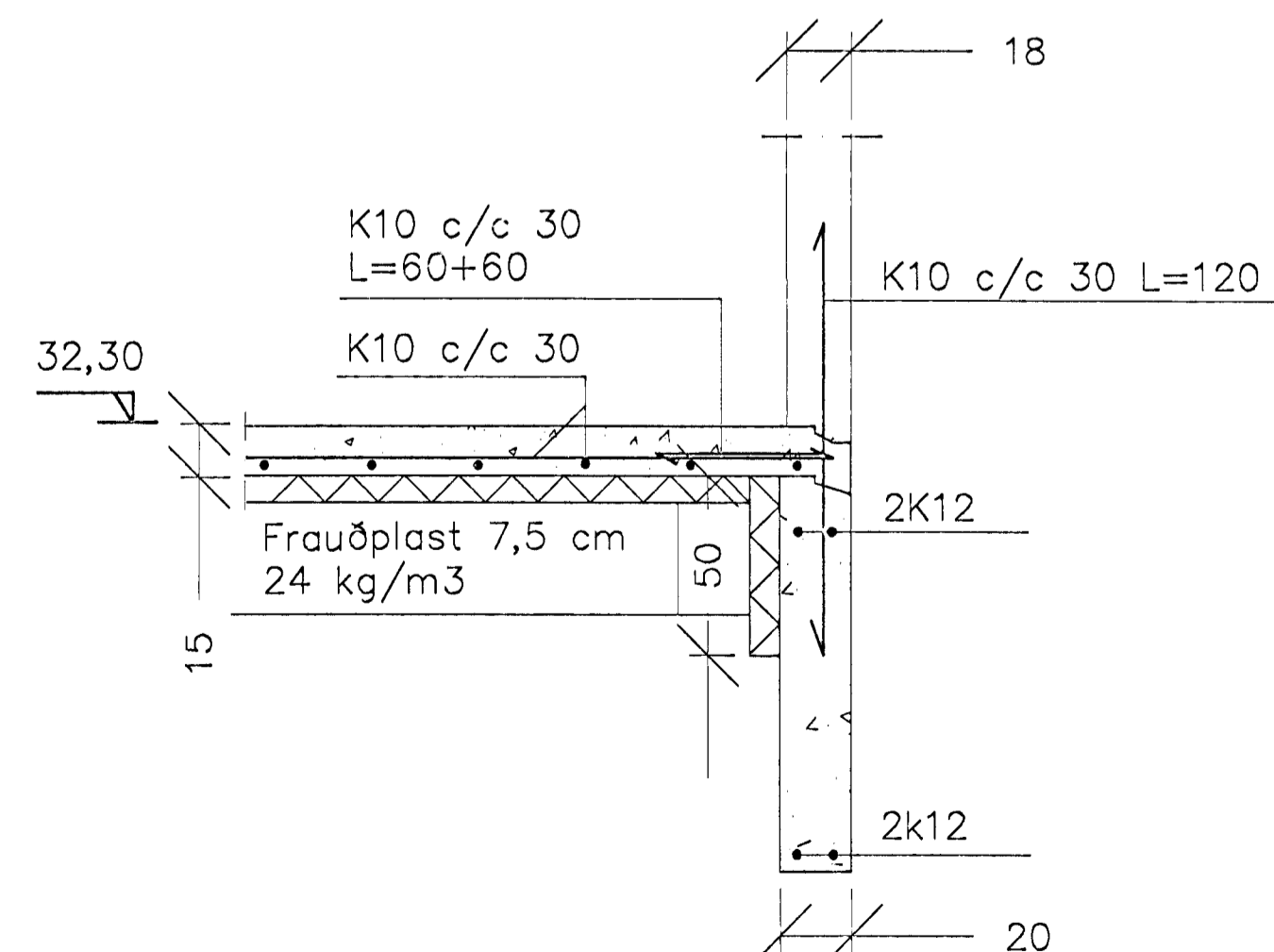
SNID C-C



SNID D-D



SNID E-E



Byggingaáttíðni Hálfarfarar
Alfreit Þassi
20 MAI 1998
Sigurbjörg Haldrónsson

Þórunn Þórunn
Þórunn Þórunn 130551-5569

Tákn:	Breyting:	Dags:	Dags: Máí 1998	Ánnaf: Þ. K.	M. kv.: 1:20	Þórunn Þórunn, verkfræðingur.
				Verkkaupi:	Jón Páll Guðmundsson	Dalutanga 9, 270 Mosfellsbæ, Símar: 5667589 og 8977689
				Verk:	Efstahlíð 10, Hafnarfirði. Sökklar sérmýndir.	Teikning nr.: 2

8 7 6 5 4 3 2 1