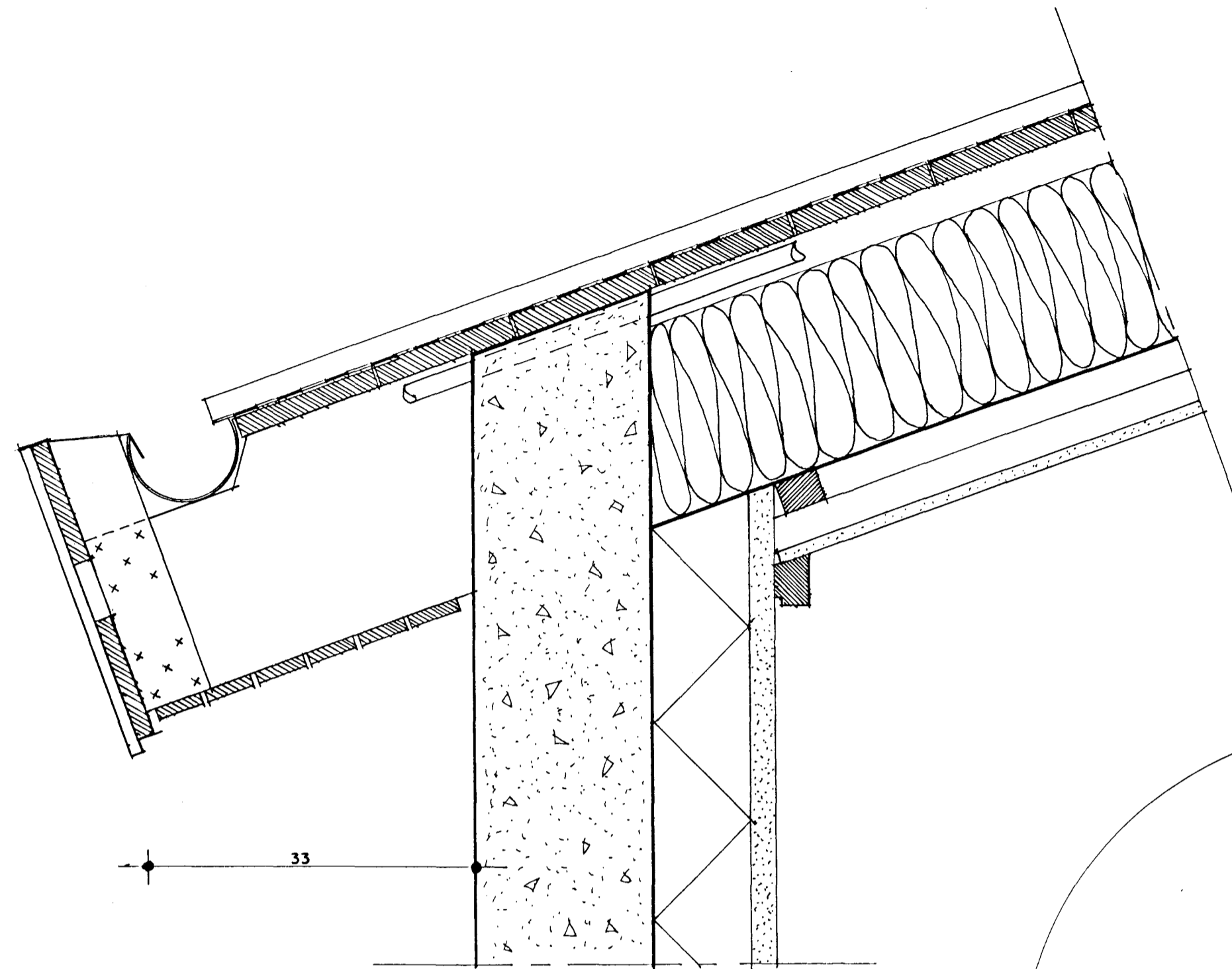


EFSTAHLIÐ IO HAFNARFIRÐI



HLUTAMYND NR.1 MKV. 1:5  
ÞAKKANTUR

Þak:

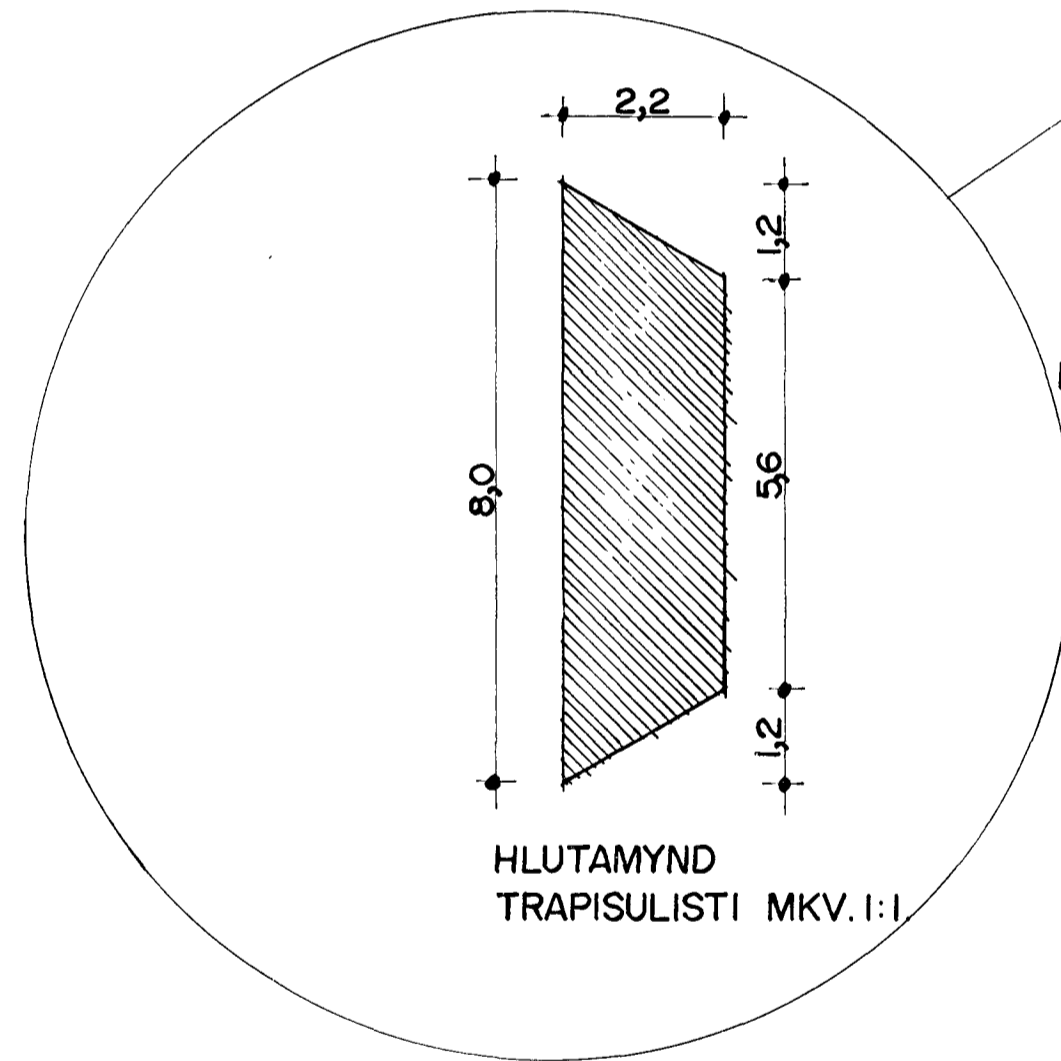
- Þakjárn.
- Þakpappi.
- Klæðning 25\*150 borðviður.
- Timbursperrur 50\*225 mm.
- Ø32 mm. loftræsti rör, 2 stk. per sperrubil.
- Vindpappi (20 PAM).
- Þakeinangrun 200 mm. (þakull).
- Rakasperra ( 500 PAM).
- Raflagnagrind (2\*34\*45 mm. fura).
- 13 mm. gífsplötuklæðning.

Þakkantur:

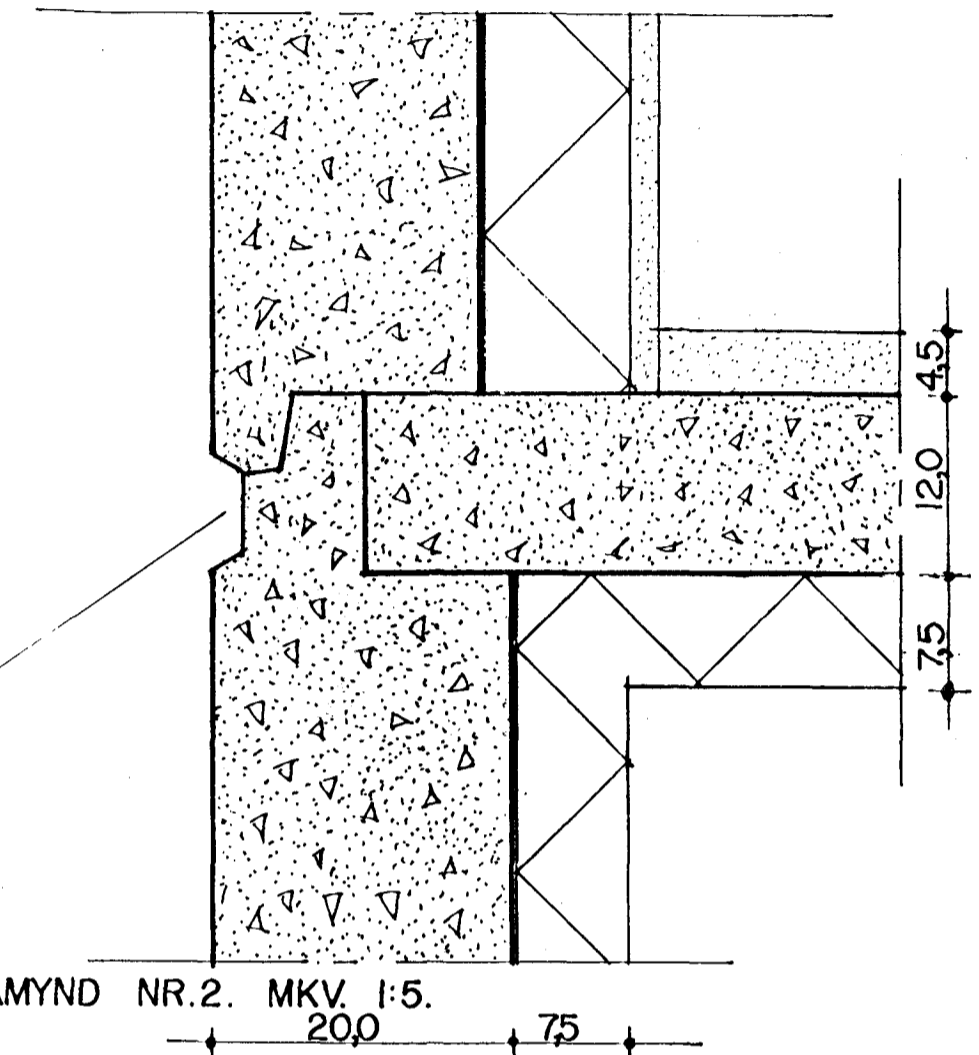
- Rennujárn c/c 600 mm.
- 100 mm. plastrenna.
- Flasning.
- Plötuklæðning framan á kant.
- 20\*50 mm. listaklæðning undir sperru.
- Ø75 mm. þakniðurfall. Sjá lagnateikningu.

Veggur:

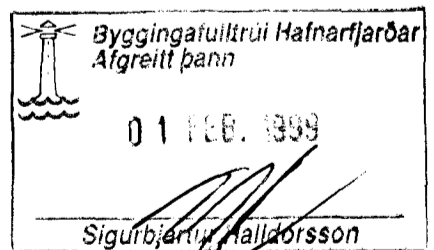
- 180 mm. steypur veggur.
- 100 mm. plasteinangrun.
- 20 mm. múrhúð.



HLUTAMYND  
TRAPISULISTI MKV.1:1



HLUTAMYND NR.2. MKV. 1:5.



<b>EFSTAHLIÐ IO HAFNARFIRÐI</b>	
Sigurður Þorvarðarson byggingafræðingur bfi. Teiknistofan Strandgötu 11 220 Hafnarfirði. (Kt. 141250-4189) Sími 5651510. fax. 5651299. Netfang: teiknistofan@islandia.is	
Skýringar:	Séruppdráttur
Teikning:	Hlutamyndir
Mælikvarði:	1 : 5 og 1 : 1.
Undirskrift:	
Blað nr:	4 / 4. Dagssetning. 22.01.1999.
Breytt:	