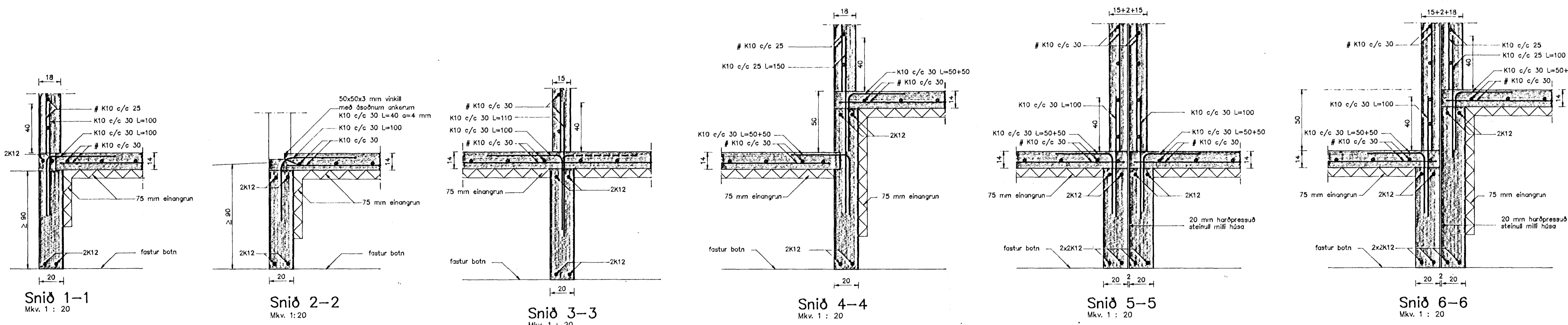
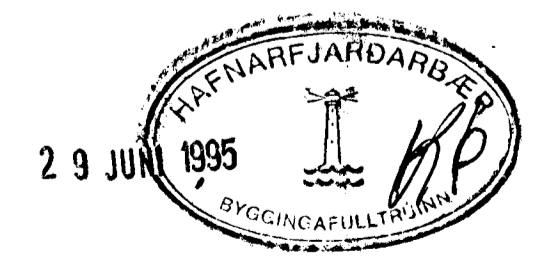


Undirstöður  
Grunnmynd  
mkv. 1:50



**SKÝRINGAR:**  
 Allan lífrænan jarðveg skal fjarlægja úr hústæði og a.m.k. 1,0 m út fyrir sökkla. Grafð skal niður á fastan og áhrayfan botn og skal freineað sérstaklega vel undan þar sem sökkjar koma. Sökkla skal steypa beint ofan á fastn botn.  
 Írnan í sökkla skal fylla með frostþolinni grjósarfyllingu. Hana skal þjappa með vörðaleða í hvarflega þykkum lögum. Fara skal minnst 5 unntafir með þjappun. Gata skal þessa að rakastig fyllingur sé sem heppilegast m.t.t. þjappunarinnar og skal efnid vætt eftir þjappun. Fylla skal jafnt að sökkjum að utan og innan.  
 Steypa í sökkjum skal vera a.m.k. S=200 með V/S hlutfalli < 0,55 og stígmáli 8-10 sm.  
 Kambatöl skal vera KS40.  
 Um alla mæfarð á steinsteypu og kambatöl skal fara eftir gjaldandi stöðlum og reglugerðum.  
 Öll mál eru í sentimetrum nema ó jónnvermá er í millimetrum.  
 Tvö neðstu jörn í sökkjum skal binda saman sem sökkulokaut og skal um allar lírgang fara eftir fyrirmælum Rafvættu Hafnarfrjóðar þar um. Ef sökkjar eru hærr en 125 sm skal koma í þó einfalt net #K10 c/c 30. Taka skal úrtæk í sökkla fyrir lögnum í samræmi við teikningu nr. 701.



**TEIKNISTOFAN TORGÍÐ**  
 RÁÐGJÖF - HÖNNUN - EFTIRLIT  
 ÁRMOÐI 36, 108 REYKJAVÍK, Sími 268-8866, FAX 268-8878  
 Hótelinn FRIÐLEIÐUR, Morgunla 10, Ólafur Ólafsson, Byggingateknifráðgjafi

VERK: Efstahlið 11-15  
 Hafnarfrjóð  
 TEIKNING: Sökkjar - grunnmynd og snið  
 TEIKN. NR.: 601 DAGS: 12.06.95. BREYTT:  
 KVARNR: 1:50/20 VERK NR.: 95-801 HANNAÐ: BF