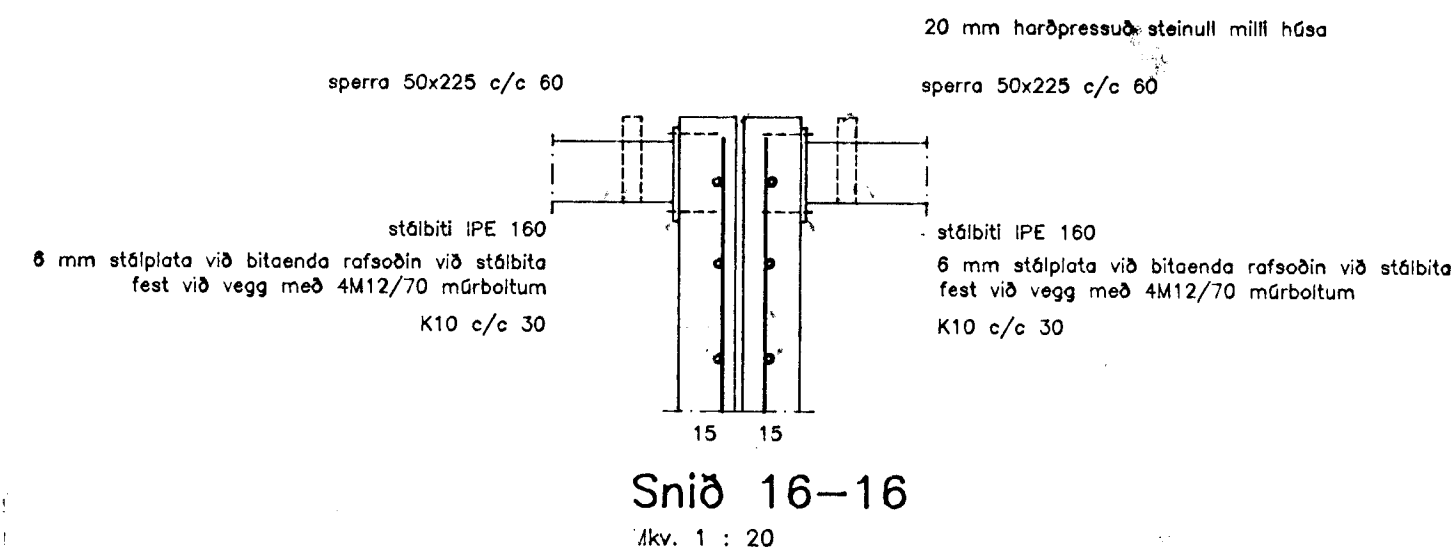


Efstahlið 11-15

Járn í plötu yfir 1. hæð – þak yfir bílgeymslu
Grunnmynd
Mkv. 1 : 50



Tilvísanir:

Sjá snið í burðarvirki á teikningu nr. 604

**ÁSKILD, ELÐRI
TEIKNING OGILD**

Erlendur Árni Hjalmarsson
Byggingafráttari

2/18 9/16
EHA



**TEIKNISTOFAN
TORGID**
RÁÐGJÓF - HÖNNUN - EFTIRLIT
ÁRNELI 3A, 108 REYKJANÓK, Sími 588-8868, FAX 588-8878
Póstaleiða Föðgustræti, Nágla í Götumyndun,
Reykjavík

VER: Efstahlið 11-15
Hafnarfirði
TEIKNING: Járn í plötu yfir 1. hæð
þak yfir bílgeymslu
TEIKN. NR.: 602 DMS: 14.07.85. BREYTT: B
KWAL: 1:50 VEK. NR.: 95-801 HANND: DF