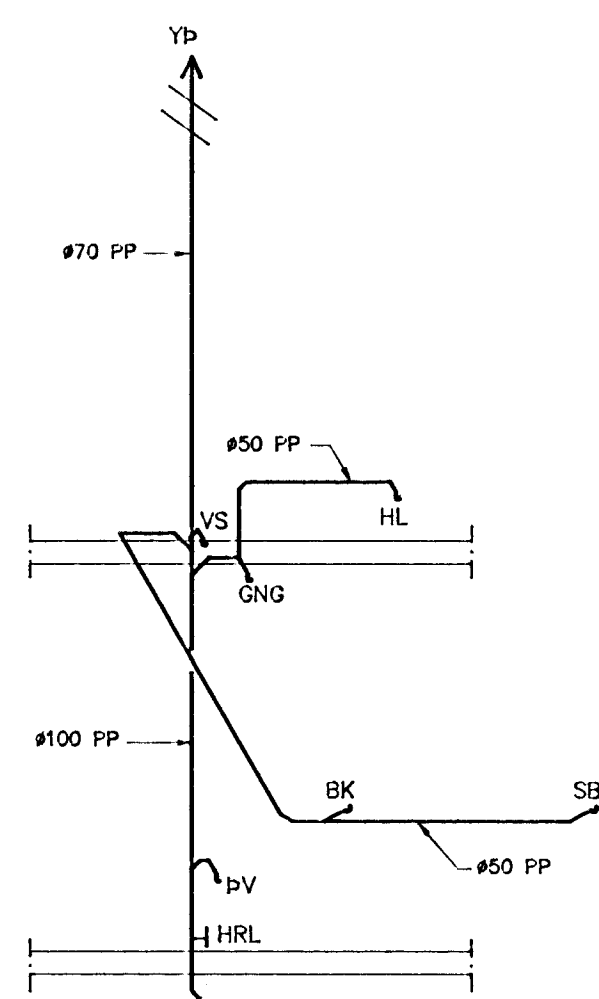
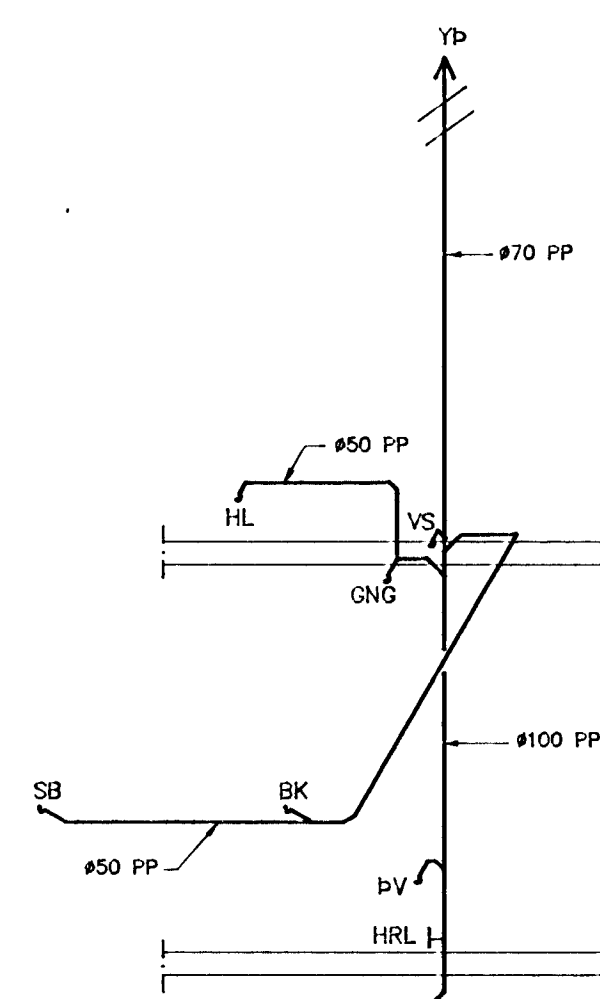


Efstahlið 11-15  
Frárennsli og lofttræsting  
Grunnmynd 2. hæðar  
Mkv. 1 : 50



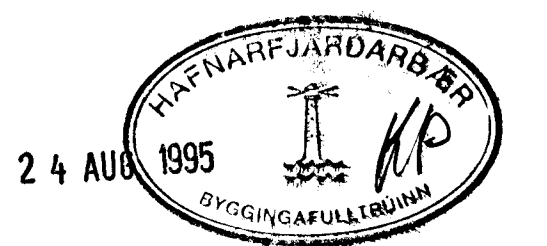
Efstahlið 11  
F1  
Mkv. 1 : 50



Efstahlið 13 og 15  
F1  
Mkv. 1 : 50

Tilvísanir.

Sjá dimmennar skýringar á teikningu nr. 700  
Sjá loagnir í Jörðu á teikningu nr. 701



	<b>TEIKNISTOFAN TORGIÐ</b> RÁÐGJAF - HÖNNUN - EFTIRLIT ÁRASKÚ 36, 108 REYKJAVÍK, Sími 568-8868, FAX 568-8878 Pósthólf 1109/1000, Höfn 2, Ólafursson, Hafnarfjörður	VERK Efstahlið 11-15 Hafnarfirði TEIKNING Frárennsli, lofttræsting og grunnmynd stanna TEIKN. NR: 702 DAGS 20.07.95 BREYTT: KVARNÉ 1 : 50 VERK NR: 95-801 HANNAÐ: HF
	24 AUG 1995 Byggingafulltrúnaður	