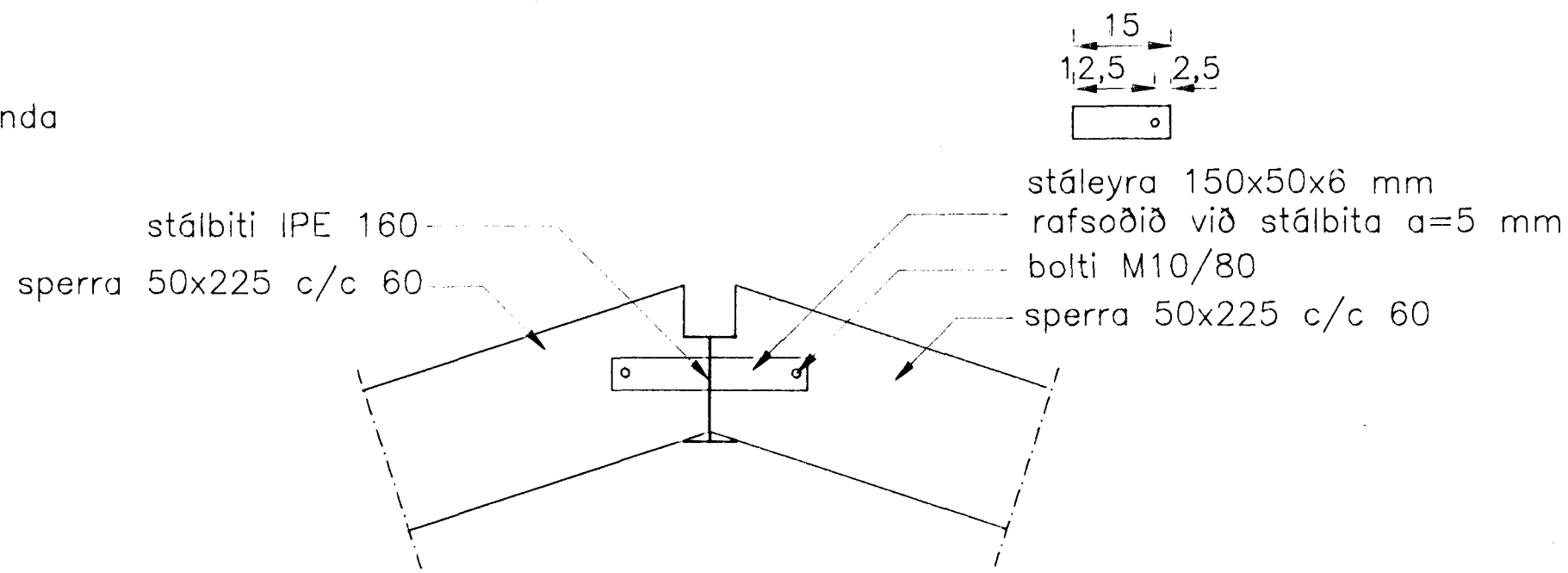


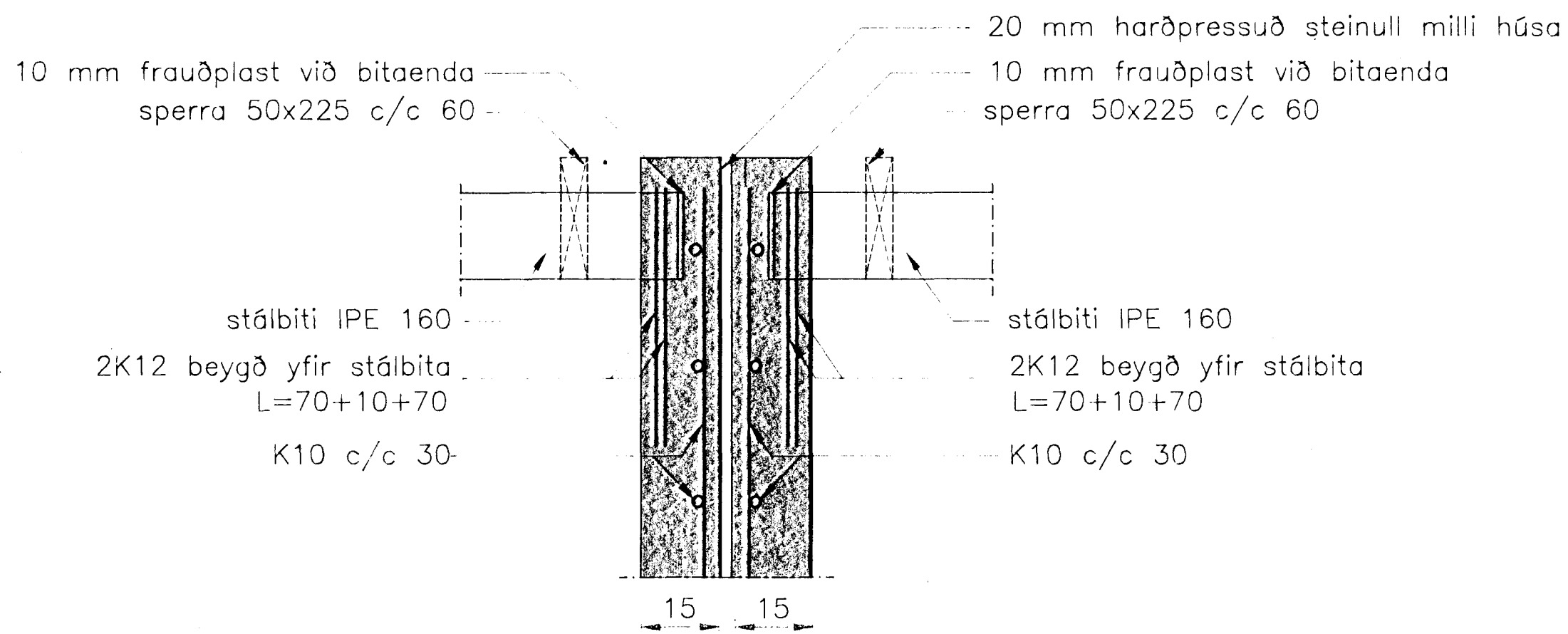
Snið 13-13

Mkv. 1 : 10



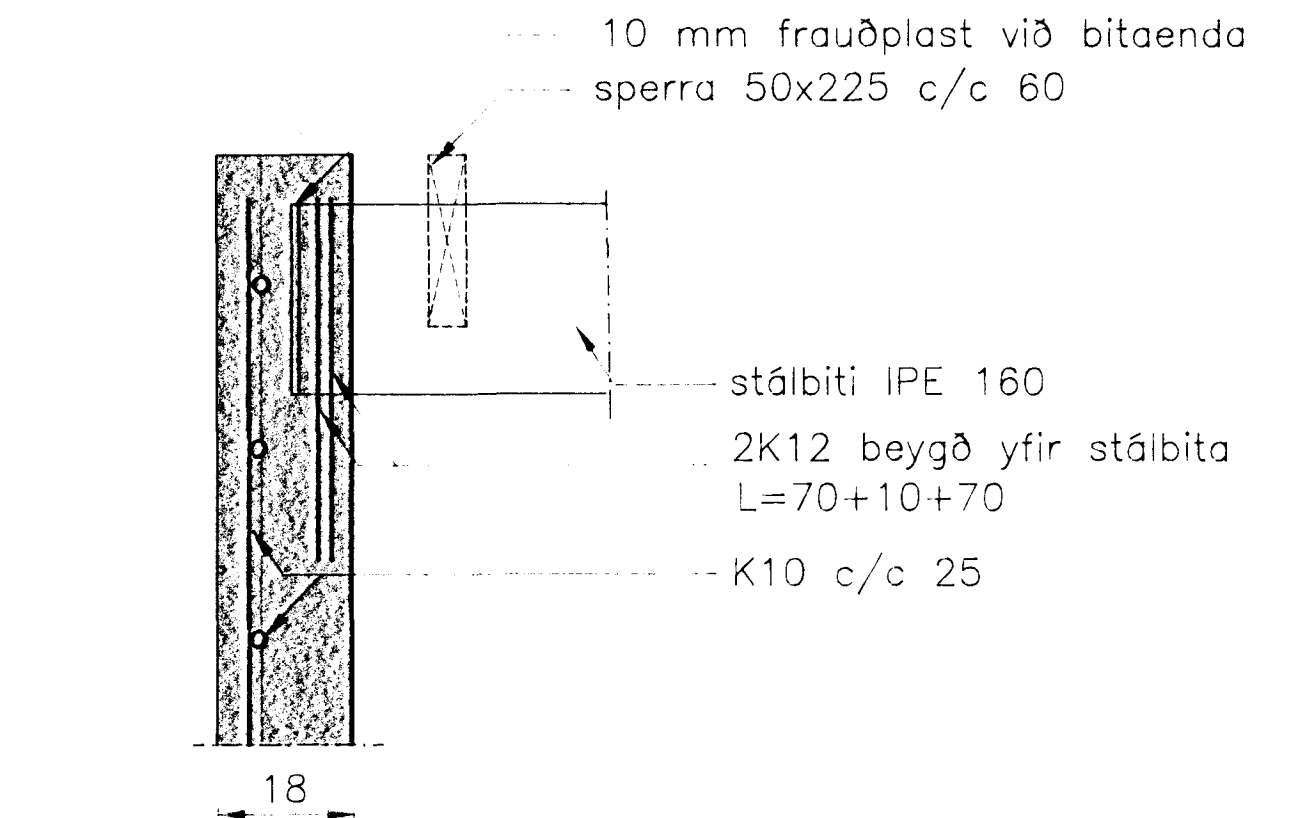
Snið 14-14

Mkv. 1 : 10



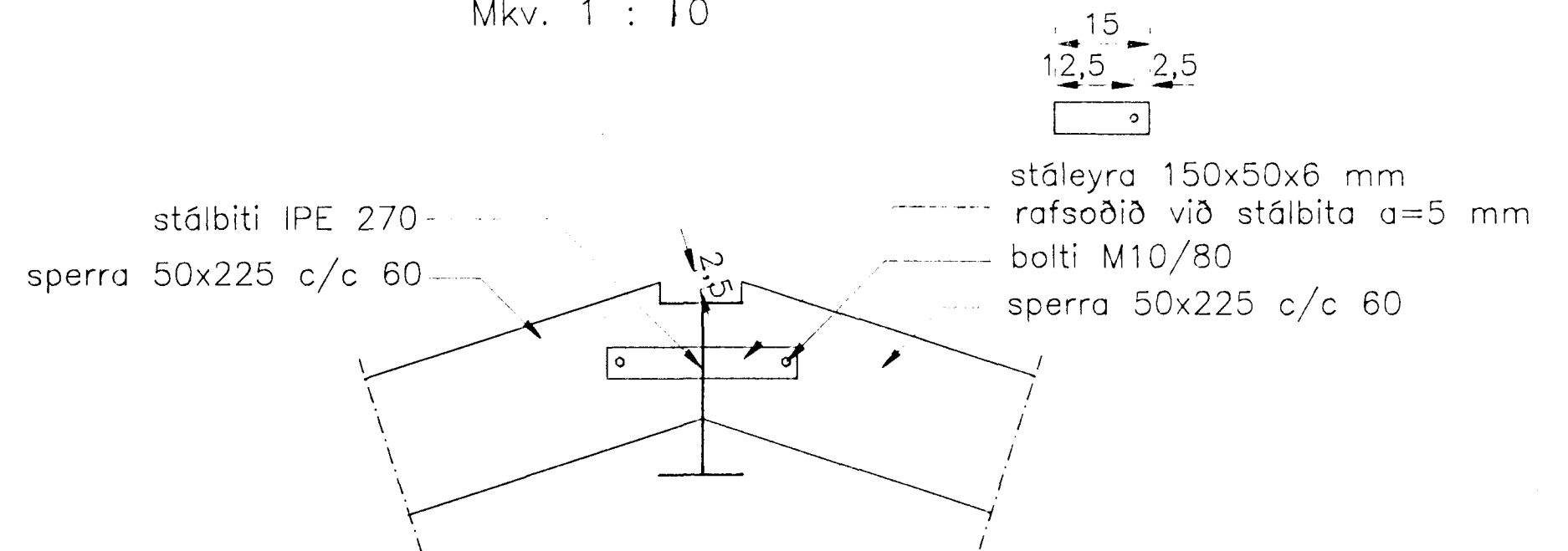
Snið 16-16

Mkv. 1 : 10



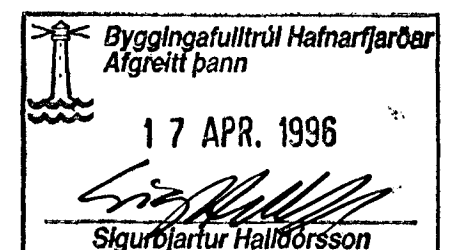
Snið 24-24

Mkv. 1 : 10



Snið 25-25

Mkv. 1 : 10



**TEIKNISTOFAN TORGIÐ**  
 RÁÐGJÖF — HÖNNUN — EFTIRLIT  
 ARMÚLI 36, 108 REYKJAVÍK, Sími 588-8866, FAX 588-8878  
 Þorsteinn Friðbjófnason, Magnús Þ. Guðmundsson, Byggingateknifrángur, Innháskólinn.

VERK:	Efstahlið 11 - 15 Hafnarfirði
TEIKNING:	Snið 1 stálbita í þaki
TEIKN. NR.:	605
DAGS:	10.04.96.
BREYTT:	
KVARDI:	1:10
VERK NR.:	95-801
HANNAÐ:	ÞF