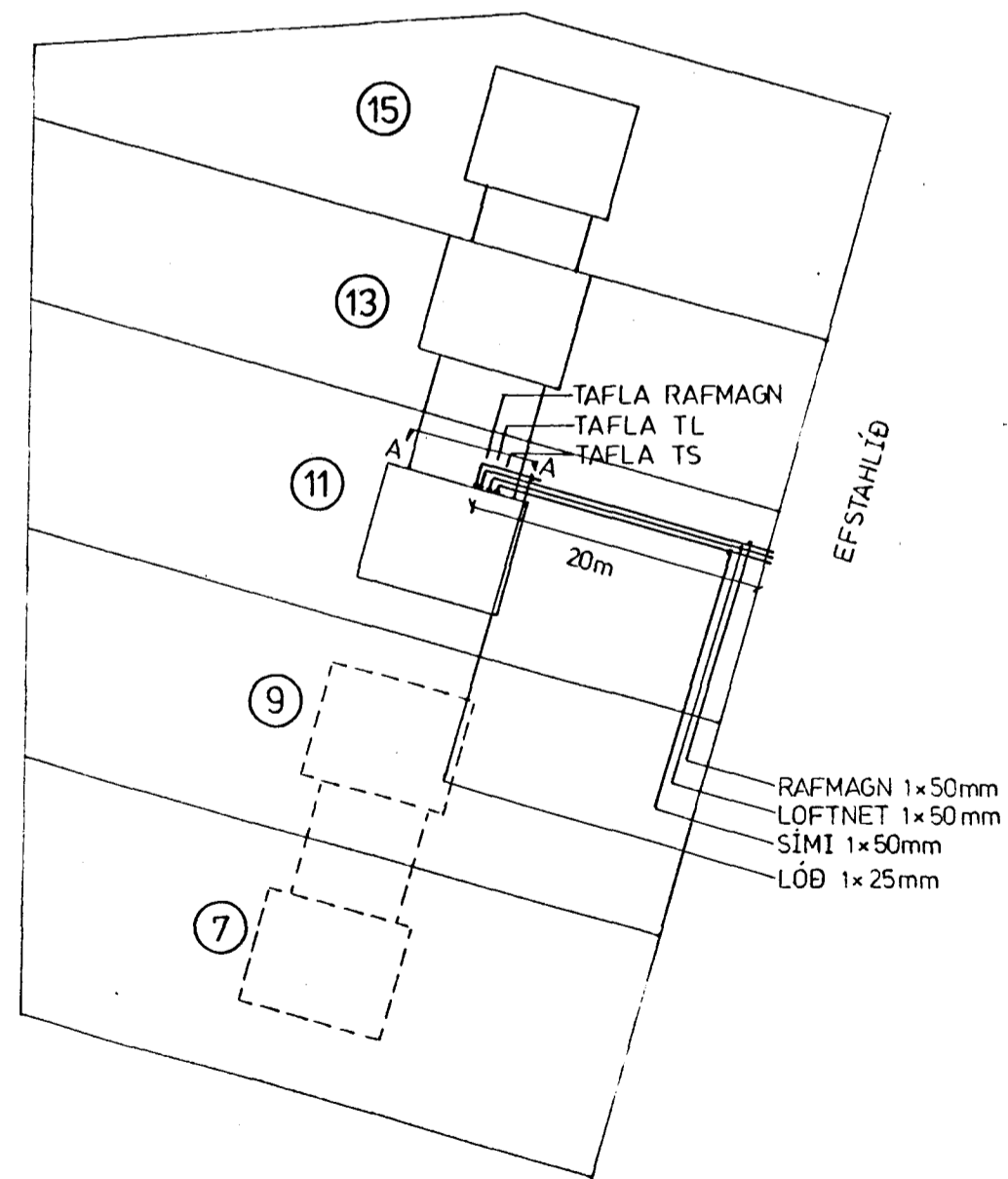
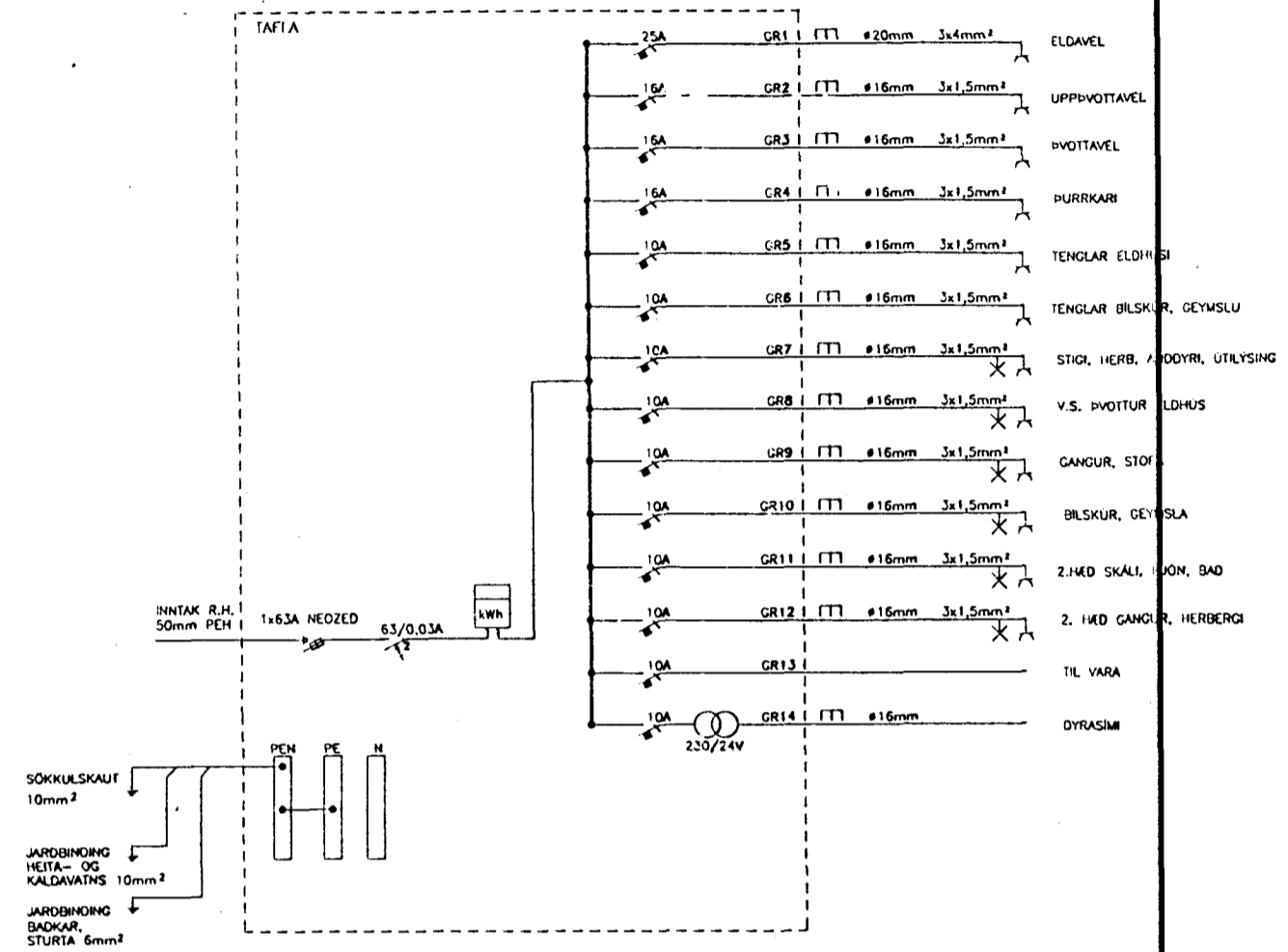


SNID A-A M 1:100



AFSTÖÐUMYND M 1:500



| | | |
|-----------------------|-----------|---------------------------|
| KVARDI BLAD | FRH. BL. | VERKHEITI |
| 2AF2 | | EFSTAHLIÐ 11 HAFNARFIRÐI |
| HANNAÐ TEIKNAD YFIRF. | | |
| G.J., G.J., G.J. | | GUNNAR JÓNSSON |
| DACS | JÚNÍ 1995 | RAFMAGNSIDNFR 5:91-651169 |

Gunnar Jónsson