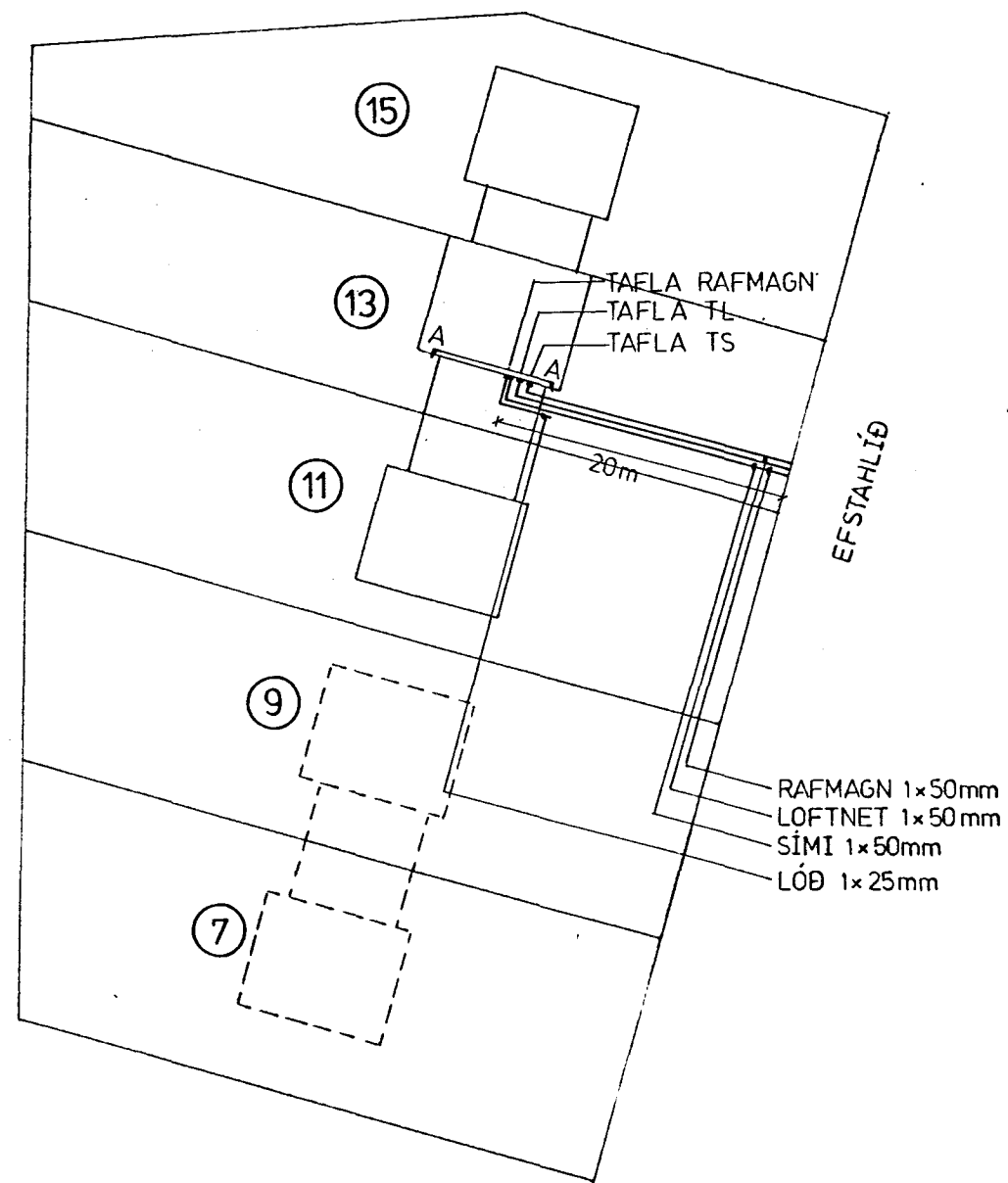
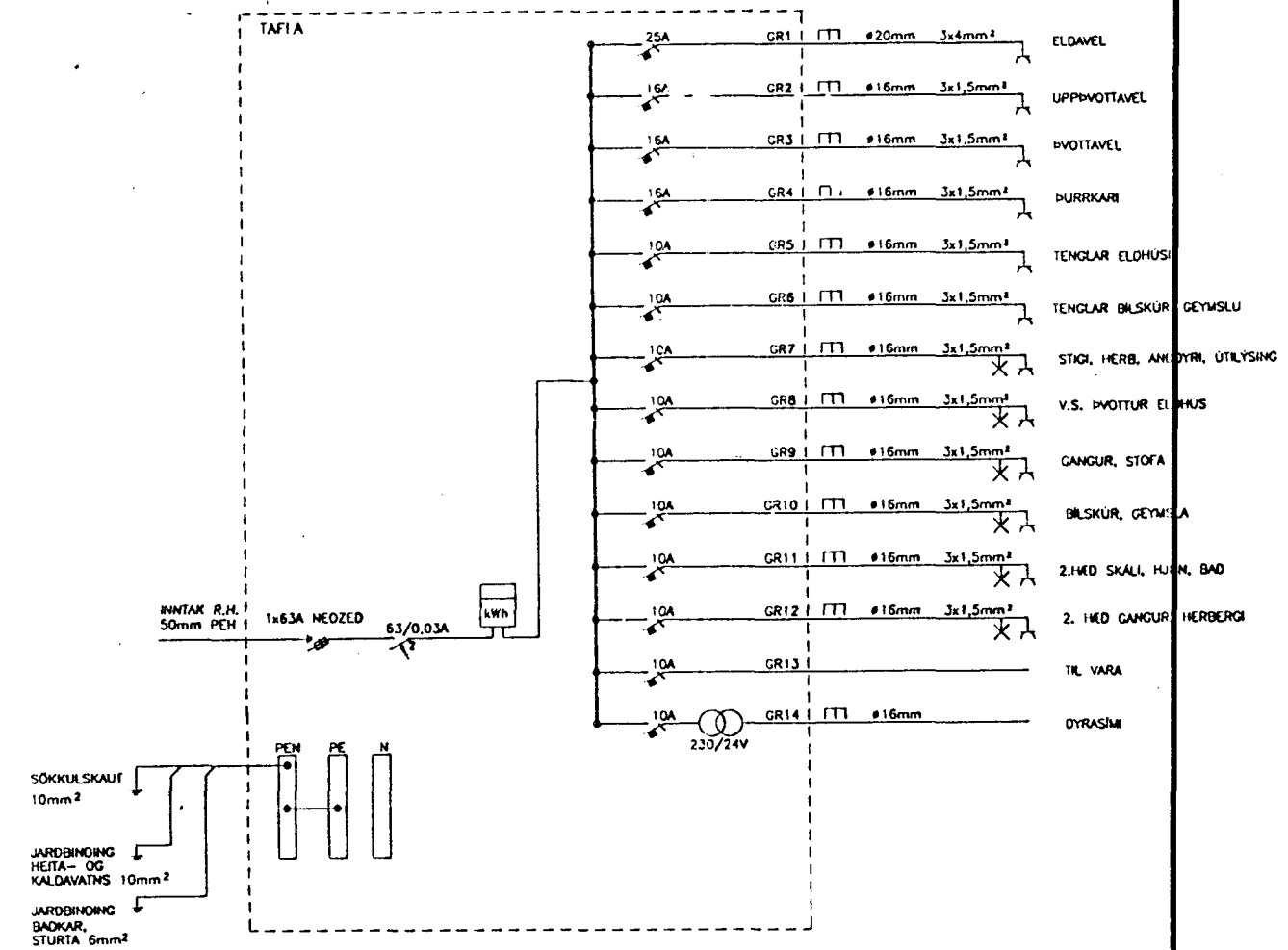


SNÍÐ A-A M 1:100



AFSTÖÐUMYND M 1:500



KVARDI BLAD	FRH. BL.	VERKHEITI
2AF2		EFSTAHLÍÐ 13 HAFNARFIRÐI
HANNAÐ TEIKNAD YFIRF.		
G.J. G.J. G.J.		GUNNAR JÓNSSON
DAGS	JÚNÍ 1995	RAFMAÐSÍÐNMF. 5191-651169 <i>Gunnar Jónsson</i>