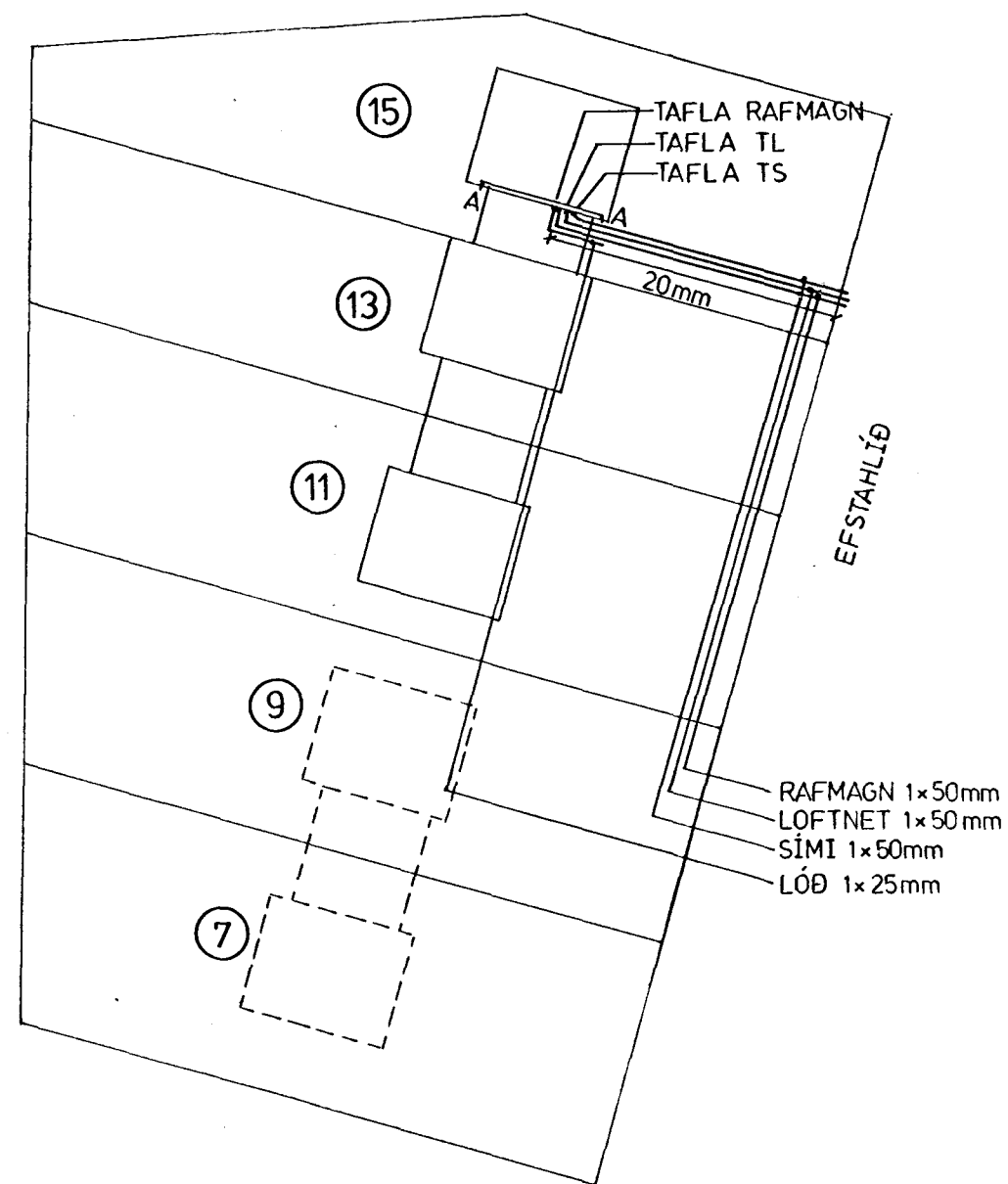
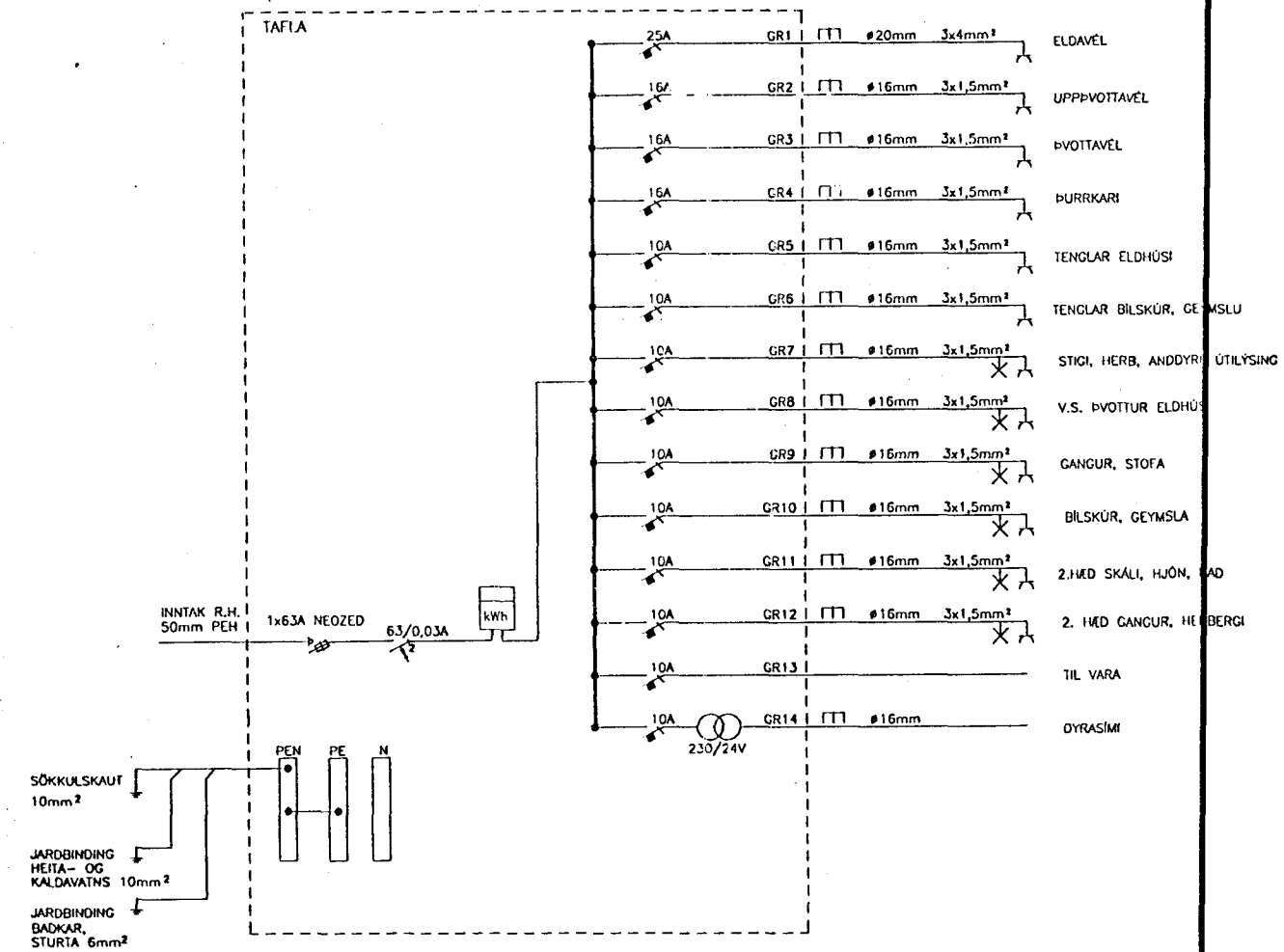


SNIÐ A-A M 1:100



AFSTÖÐUMYND M 1:500



KVARDI BLAD	FRH.BL.	VERKHEITI
2 AF 2		EFSTAHLÍÐ 15 HAFNARFIRÐI
HANNAÐ TEIKNAD YFIRF.		
G.J. G.J. G.J.		<b>GUNNAR JÓNSSON</b>
DAGS	JÚNÍ 1995	RAFMAÐSÍÐNFR. 5191-651169 <i>Gunnar Jónsson</i>