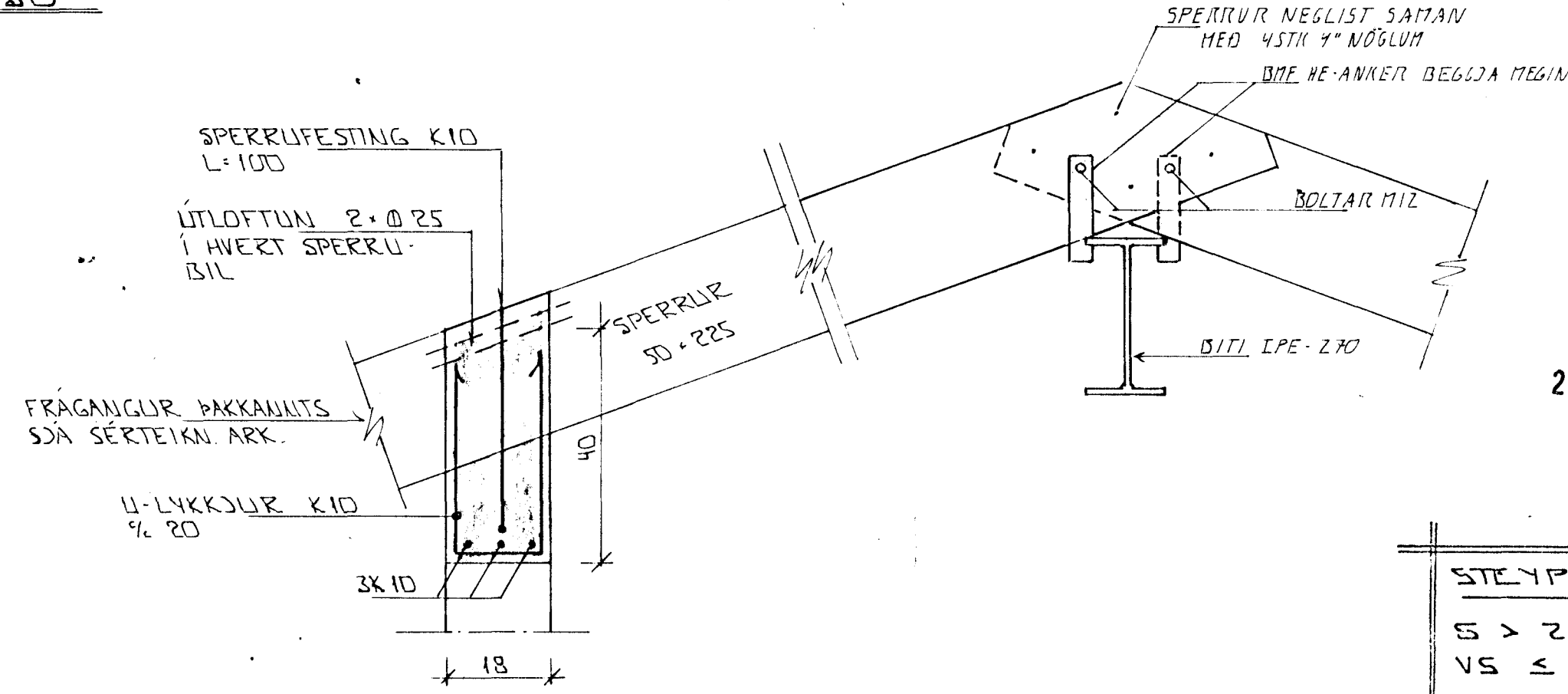
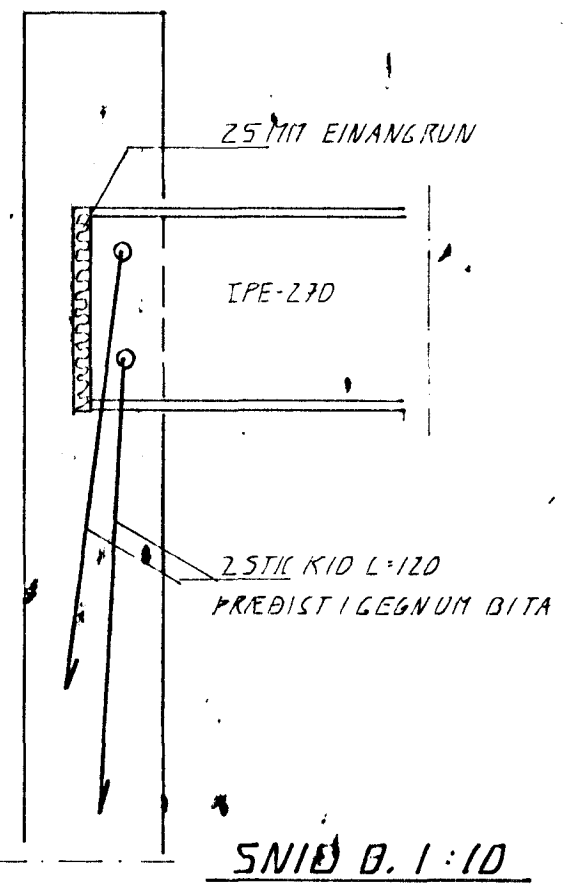
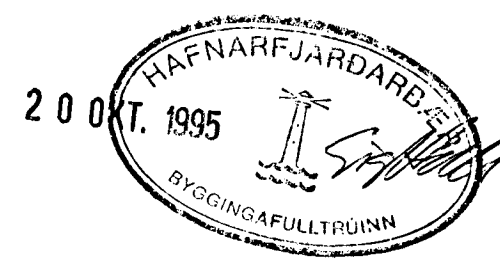


GRUNNMÝND 1:50



SNID T-7 1:10

STEYPA:  
 $S > 250$   
 $VS \leq 0.5$   
 $LOFT \geq 6\%$   
 $SEMENT \geq 300 \text{ KG/M}^3$



BR.	DAGS.	EDLI BR.	SIGN.

EFSTAHLIÐ 17-19  
 HAFNARFIRÐI

ÞAKVIRKI - GRUNNMÝND - SNID

MKV.	1:10 x 1:50
DAGS.	OKT. '95
VERK NR.	9552
TEIKN NR.	1-04
HANNAÐ	
TEIKNAD	GH
YFIRFARIÐ	

**GP** TÆKNIPJÓNUSTA  
 SIGURDAR ÞORLEIFSSONAR HF

STRANDGÖTU 11 - 220 HAFNARFJÖRÐUR - Sími 54255 - FAX 652875