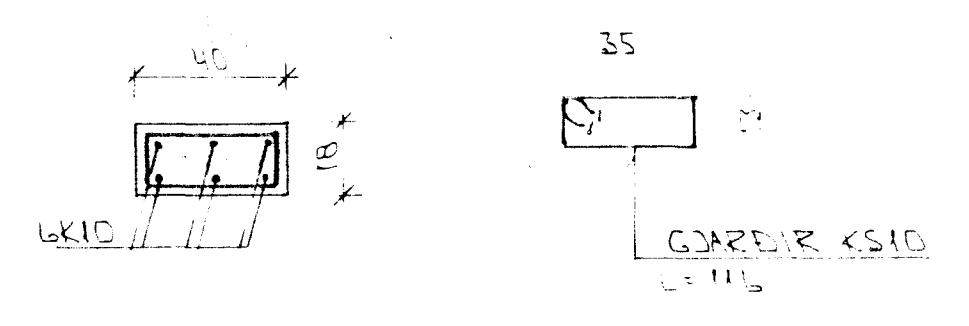


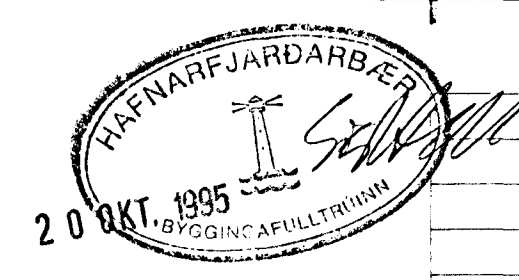
SÚLA S1 x 1:20



SÚLA S2 x 1:20

Í LÜTORUN ÚTVEGGA KONI EINFÖLD
GRIND.
LÖRETT K10 1/2 20
LÖBRET K10 1/2 20

STEIPA:
S > 250
VS ≤ 0.5
LOFT ≥ 6%
SEMENT ≥ 300 KG/M³

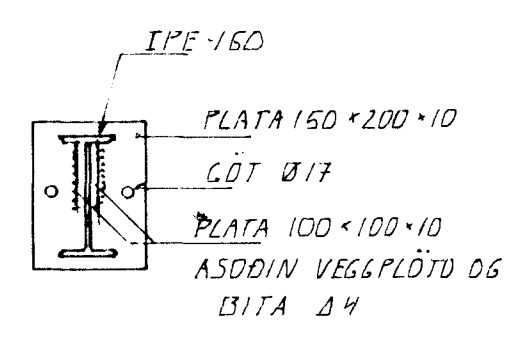


| BR | DAGS | EDLI BR | SIGN. |
|----|------|---------|-------|
| | | | |

**EFTAHLÍÐ 17-19
HAFNARFIRÐI**

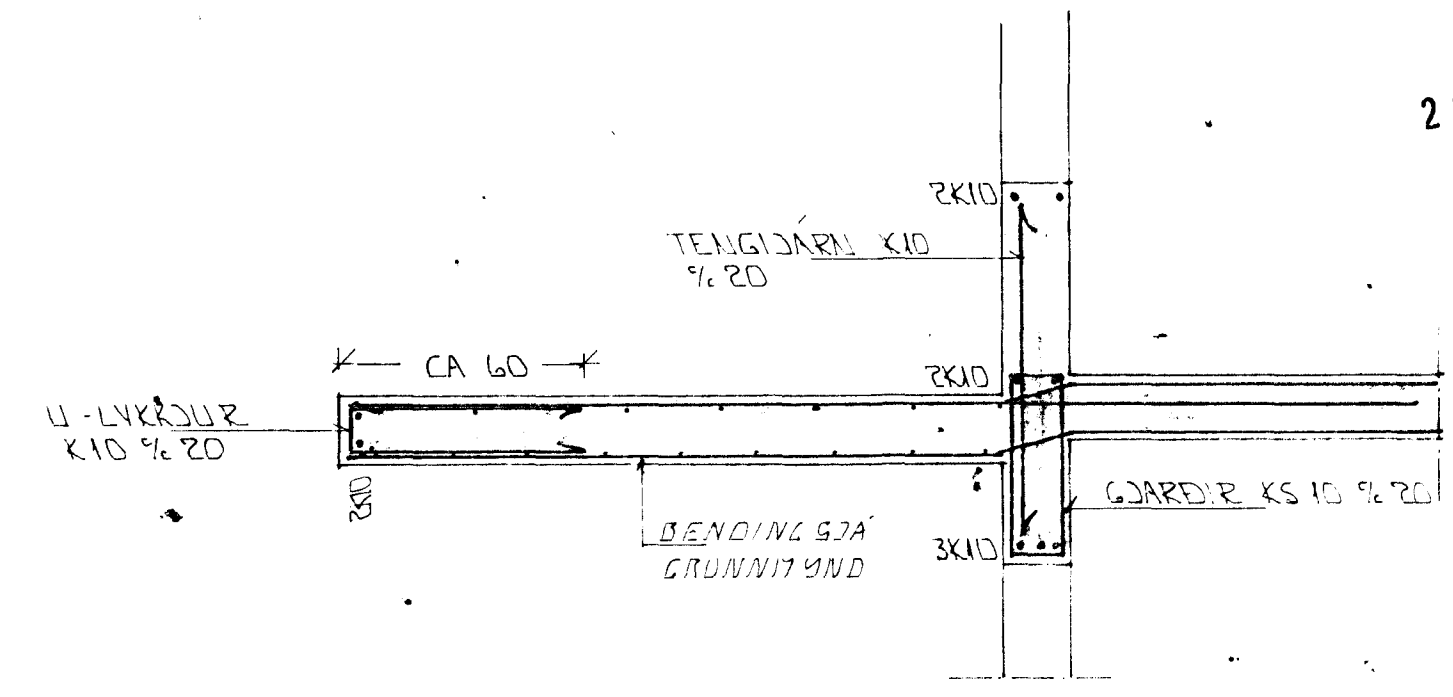
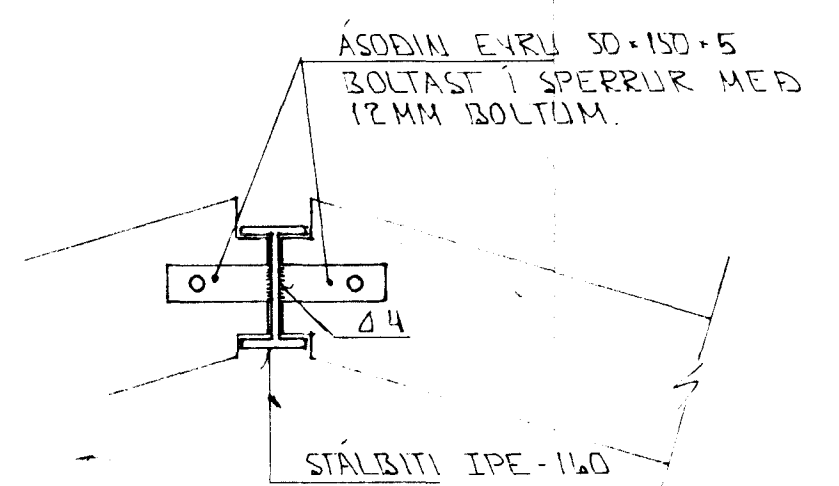
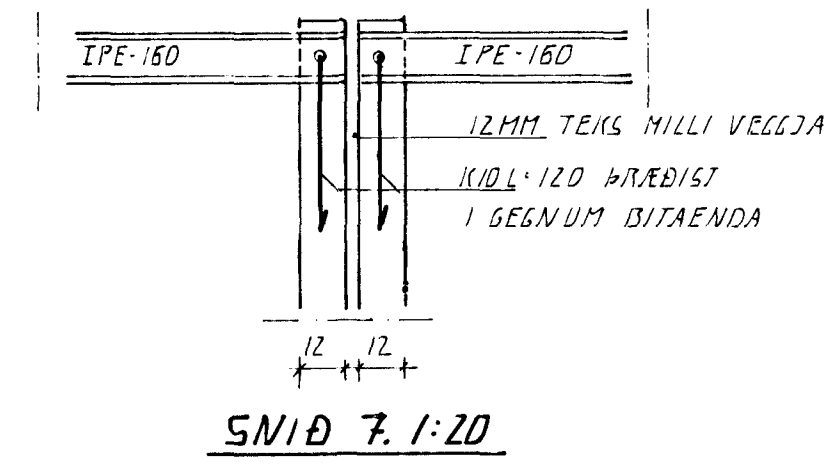
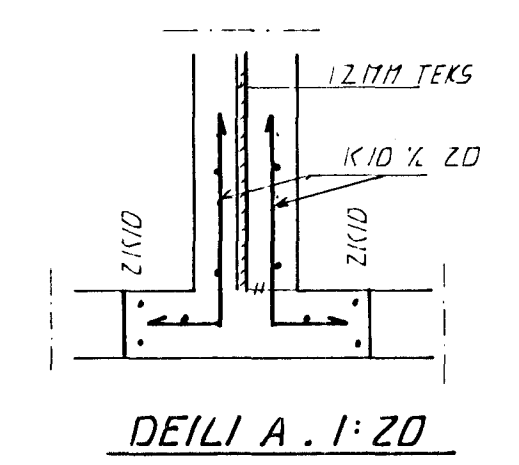
BENDING VEGGA JARÐHEDAR
BENDING PLOTU YFIR JARÐHEDAR
ÞAKVIRKI - ÞILGEMISLU.

HKU • 1: 10 • 1: 20 • 1: 50
DAGS APRÍL 95
VERK NR 9552
TEKN NR 1-03
HANNAD 22
TEIKNAD GH
YFIRFARIÐ

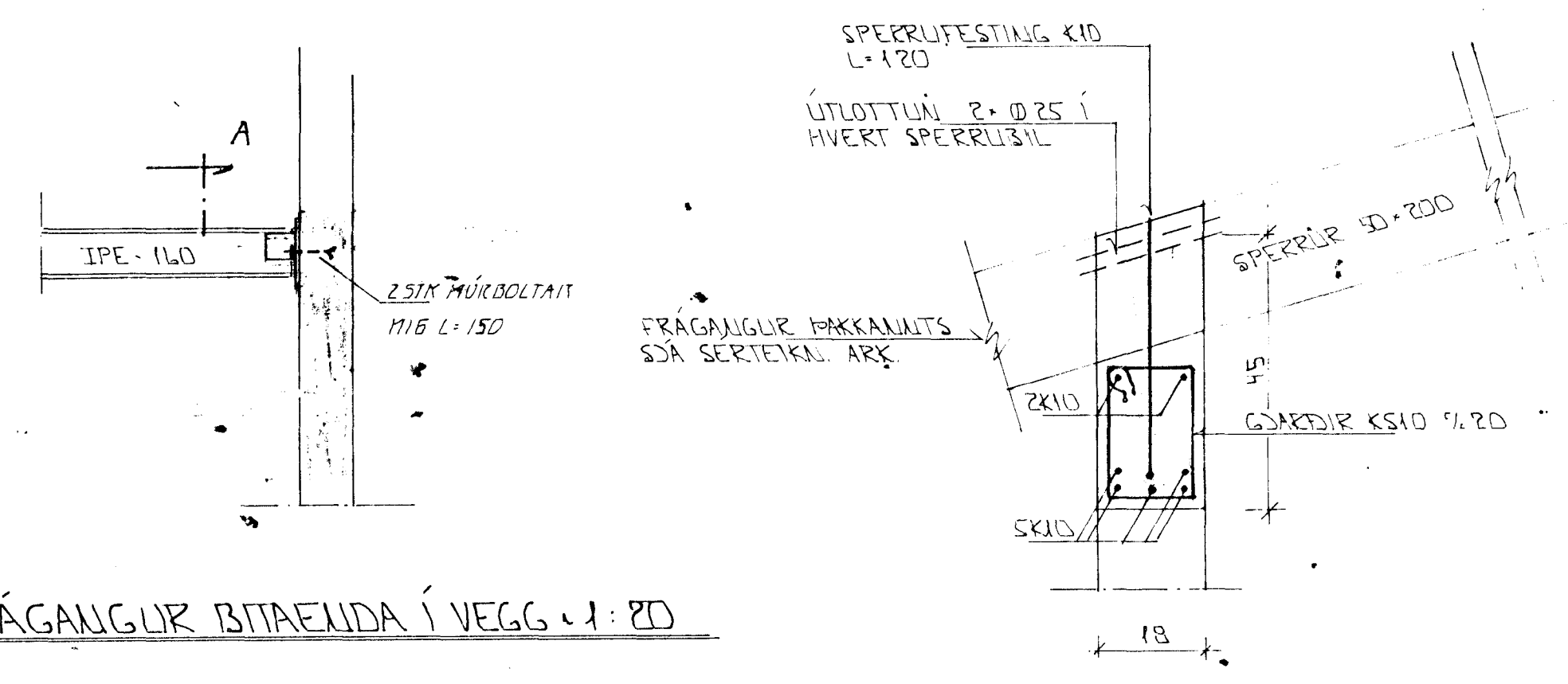


GRUNNMYND • 1:50

SNID A - 1:10



SNID 5-5 • 1:20



FRÁGANGLUR BITAENDA Í VEGG • 1:20

SNID 6-6 • 1:10