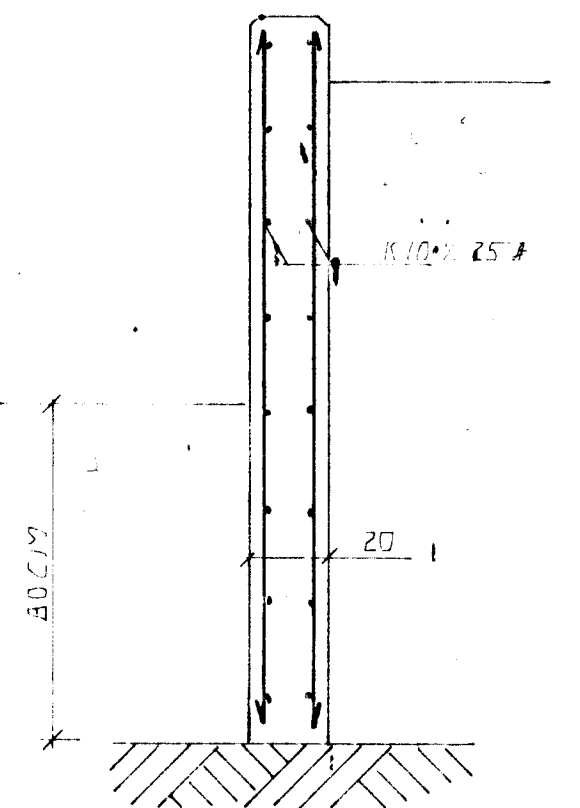


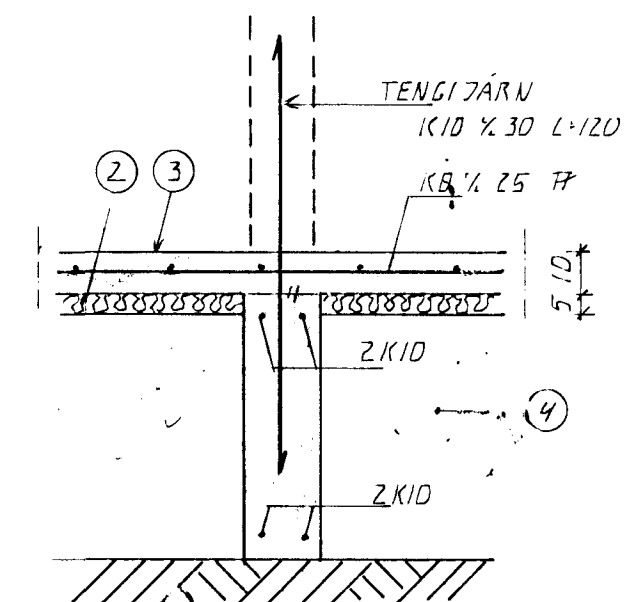
GRUNNMUND . 1:50



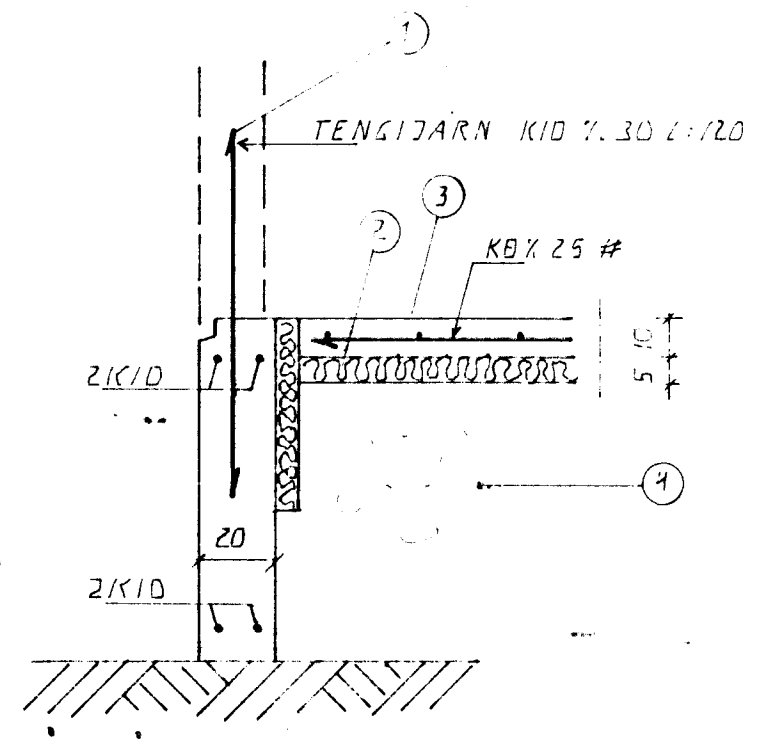
SNID 4, 1:20

SKÝRINGAR

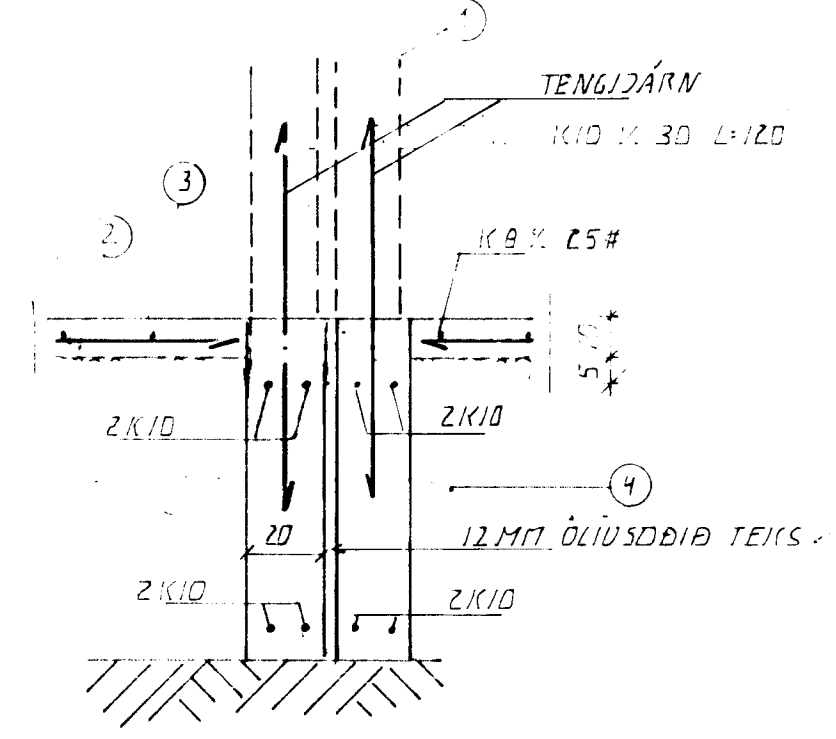
- ALMENNAR SKÝRINGAR ELDURAR 1:1
- TENGJARN K 10 c/c 30 SM L=120 MM STANG AMK 50 MM YFIR FLÖTU
  - 50 MM PLAST/STEINULLAREINANGI, HAFREPPESJÓD EINANGRUNIN NÁ AMK 50 SM L=120 MM STANG 1
  - 3 SM STEYPT PLATA JÄRNBEIT 10 X 9 c/c 30 4 EDA K 10 c/c 30 4
  - GRÚSAR EDA HRAUNFYLING FROSTFRI OG ÞÄFFIST FLOÐUM MED TITRANÖPPU LAGAFYKT FLOÐ AF GERÐ ÞJÓFFUNNAR
  - EFTI OG NEDST Í ÖLLUM SOKKULVEGGJUM KÖM 2 K 10 JÄRNIN SÉU HEIL OG SAMFELLD UM HÖRN ÞAR SEM JÄRNIN ERU SKEYTT SKULU ÞAU MISVÖLAST UM SKEYTLENGD 40 SM ÞAR SEM VEGGJED ER HERRI EN 120 SM KOMI EINFÖLD GRIND Í MIÐJAN VEGG K 10 c/c 30 4 NEMA ANNAD SÉ SYNT Í SNIDMYNDUM UNDIR. ATHYGLU ER VAKIN Á KVEÐUM RÆFVEITU UM SAMTENGINGU JÄRNA SÍÁ TEIKNINGU RAFLAGNAHÖNNUNAR
- STEYPA  
 S250 1/8 x 0.5  
 LÖFTINNHÁLD 3.6%  
 SEMENT 300 KG/M3



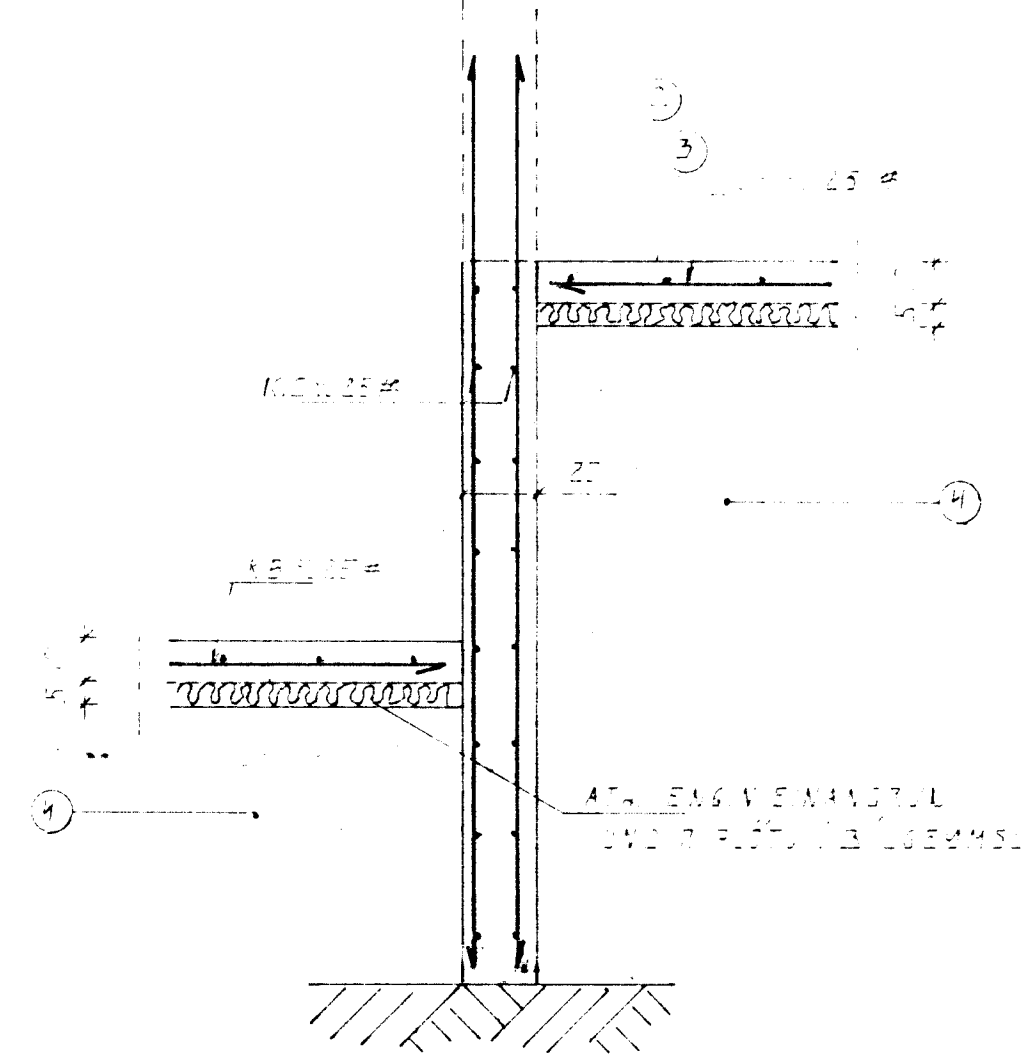
SNID 5, 1:20



SNID 1, 1:20



SNID 2, 1:20



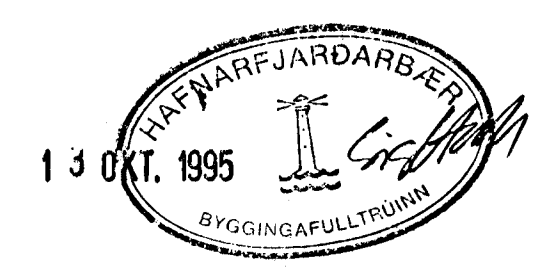
SNID 3, 1:20

BR	DAGS	EDLI BR	SIGN

EFSTAHLIÐ 17-19

HAFNARFIRÐI

UNDIRSTÖÐUR



DAGS	OKT. 95
VERK NR	9552
TEIKN NR	1-02
HÄNNAD	P. J.
TEIKNAD	P. J.
YFIRFARID	

**ISP** TÆKNIPJÓNUSTA  
 SIGURDAR ÞORLEIFSSONAR HF