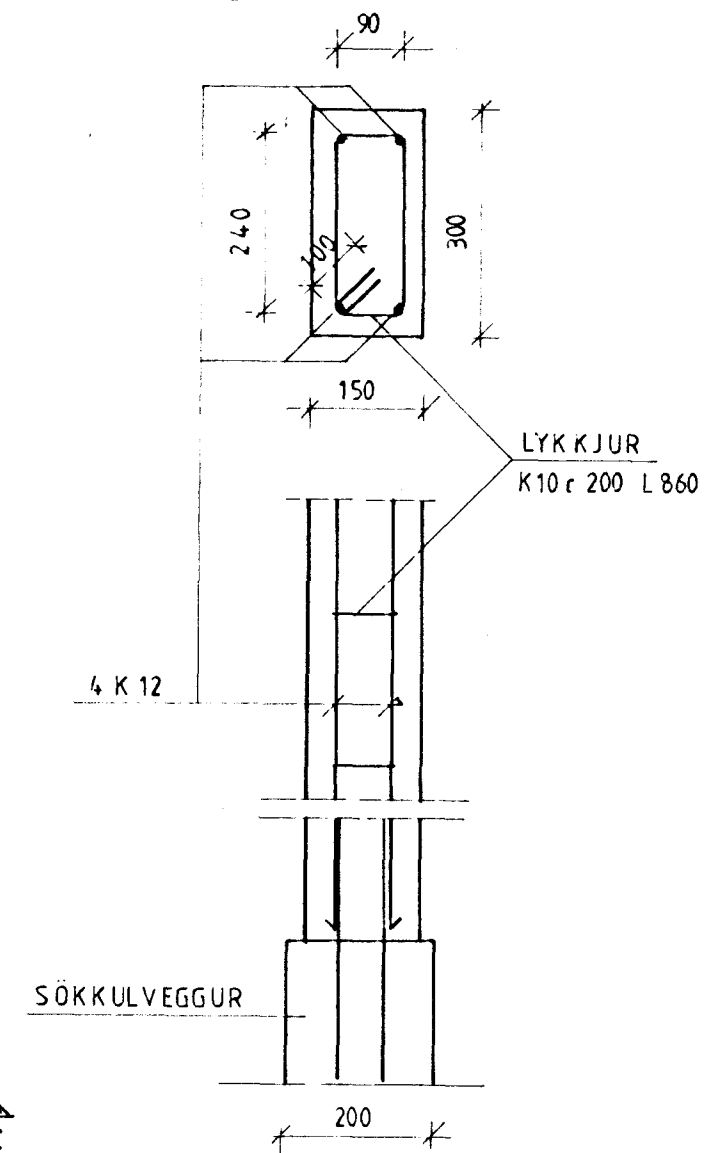
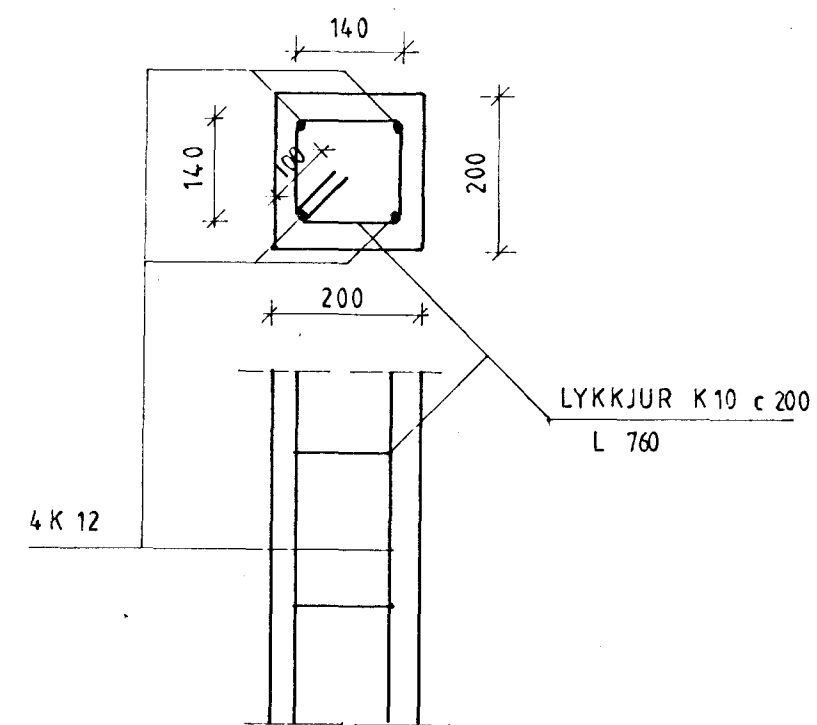


SÚLA SI 1:10



SÚLA 2 1:10



DEILAR SJA TEIKN 4 OG 8

SKÝRINGAR

Minnsta hæð sökkla við útvegg sé 1000 undir fullfrágengnu jarðvegsyfriborði, nema um sé að ræða hreina klöpp eða grófa jarðvegsfyllingu. Sökkjar skulu þó aldrei vera minna en 300 mm undir neðri brún botnplötu. Efst og neðst í alla sökkulveggi komi 2 k12 liggjandi og skal setja 2 st þartilgerðar klemmur á allar samsetningar neðri jarnanna. Járn eru víxl lögð um 800 í hornum og steypu samskeytum.

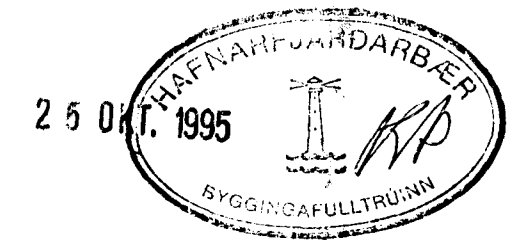
Í steypuskil milli sökkla og veggja komi k10 c/c 150 eða 300, L = 500 uppúr efribrún sökkuls (sjá teikningar). Annadhvert jarn beygist inn í botnplötu og annadhvert tengist jarngrind í útvegg. Við hurðir beygjast öll jarn inn í plötu.

Setja skal 2 K12 undir, yfir og upp með öllum gluggum og hurðum þar sem það á við nema annað sé fram tekið á teikningu. Járnin skulu alltaf ná min. 500 útyfir glugga og hurðir.

Botnplata hvílir á vel þjappaðri grús og sé jarnbent með Rafsöðnu neti frá Timbur og stál hf. ø5 150x150 í miðri plötu. Járn skulu aldrei vera utar en 35 mm í útveggjum en í miðja innveggi.

GK Táknað Gólfkóta í metrum.
 120 Táknað þykkt plötu.
 Stálgæði ks 40s merkt með k.
 Steinsteypa sökkjar og botnplata S-250.
 Útisteypa er S-250 með sement min 300 kg/m³.
 Vatnssementstala = v/c < 0,55.
 Loft a.m.k. 5% eftir dælingu.
 Þjöppun min. 120 MPA.
 E2 ≥ 120 MPA.
 E2 - E1 ≤ 2,3.
 Fyllingarefni er frá "Bólöldu".
 Fylgja skal IST í öllum tilfellum.
 Öll ónefnd mál eru í millimetrum.
 Kótar eru í metrum.
 Undirstöður hvíla á sprunginni klöpp.

*með fyrirvara um
bruggar kóta*



Baldur Olason

BREYTT OKT 1995 ①

EFSTAHLID 1	
GRUNNMYND SÖKKJAR, DEILAR	
1:10	1:50
TEIKNING 3	
OKT 1995	
G. BALDVIN OLASON 17 1055 7849	
<i>Baldur Olason</i>	