

## Skýringar

### FRÆRENNSLISLAGNIR:

Allt efni og vinna sé samkvæmt ÍST. Allar skolplagnir í jörðu séu PVC af viðurkenndri gerð, nema annað sé fram tekið á teikningum eða í texta. Allar samsetningar þéttist með gúmmihringjum. Allar lagnir skulu lagðar í vel þjappaðan sand, svo tryggt sé að þær hvorki brotni né sigi. Fylla skal að lögnum með sandi og þjappa síðan vel að þeim. Frærennislagnir innanhúss (annarstaðar en í sökkli) skulu vera PP-plaströr af viðurkenndri gerð nema annað sé fram tekið.

Þar sem kaldvatnsheimæð kemur lóðrétt upp úr gólfi bilgeymslu skal leggja hana í  $\phi 40$  galvaniseruðu vatnsröri og setja kúluloka á enda hennar.

Vefja skal galvaniseraðan hluta heimæðar með þar tilgerðum tjöruborða og ganga tryggilega frá svo ekki sé hætt á ryðmyndun. Síðan skal einangra alla lögnina (galvaniseraða hlutann) með mín. 2 sm. stífum einangrunarhólkum. Einangrunarhólkana skal síðan vefja með plastbandi og vefja öll samskeyti með einangrunarbandi.

Allir kótar eru í metrum.

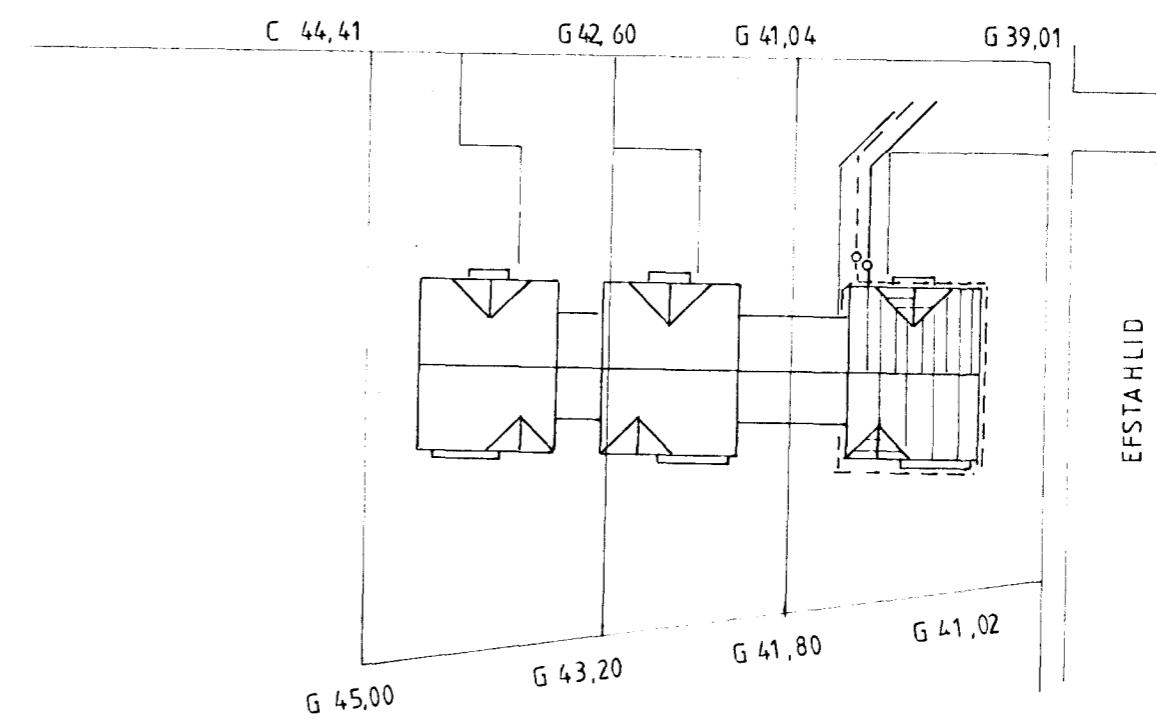
Öll mál eru í millimetrum

S1=Stammi 1

S2=Stammi 2

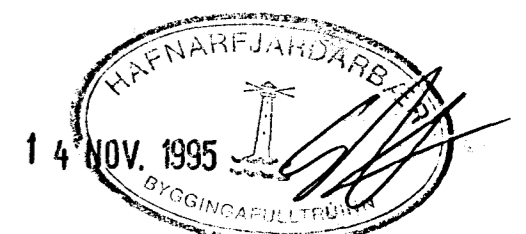
- BR : Brunnur
- GNG : Gólfniðurfall gegnumsytreymi
- GN : Gólfniðurfall
- HL : Handlaug
- EV : Eldhúsvaskur
- SV : Skolvaskur
- VS : Vatnsalemi
- SB : Sturtubotn, Steypibað
- BK : Baðkar
- PV : Þvottavél
- PN : Þakniðurgfall
- HRL : Hreinsilok

AFSTÖDUMYND 1:500



Fr 39,28

Fs 38,98



|                              |             |
|------------------------------|-------------|
| EFSTAHLID 1                  |             |
| GRUNNMYND FRÆRENNSLI SÜKKLAR |             |
| 1:50 1:20                    | TEIKNING 15 |
| DKT 1995                     |             |
| BALDVIN OLAFSON              |             |