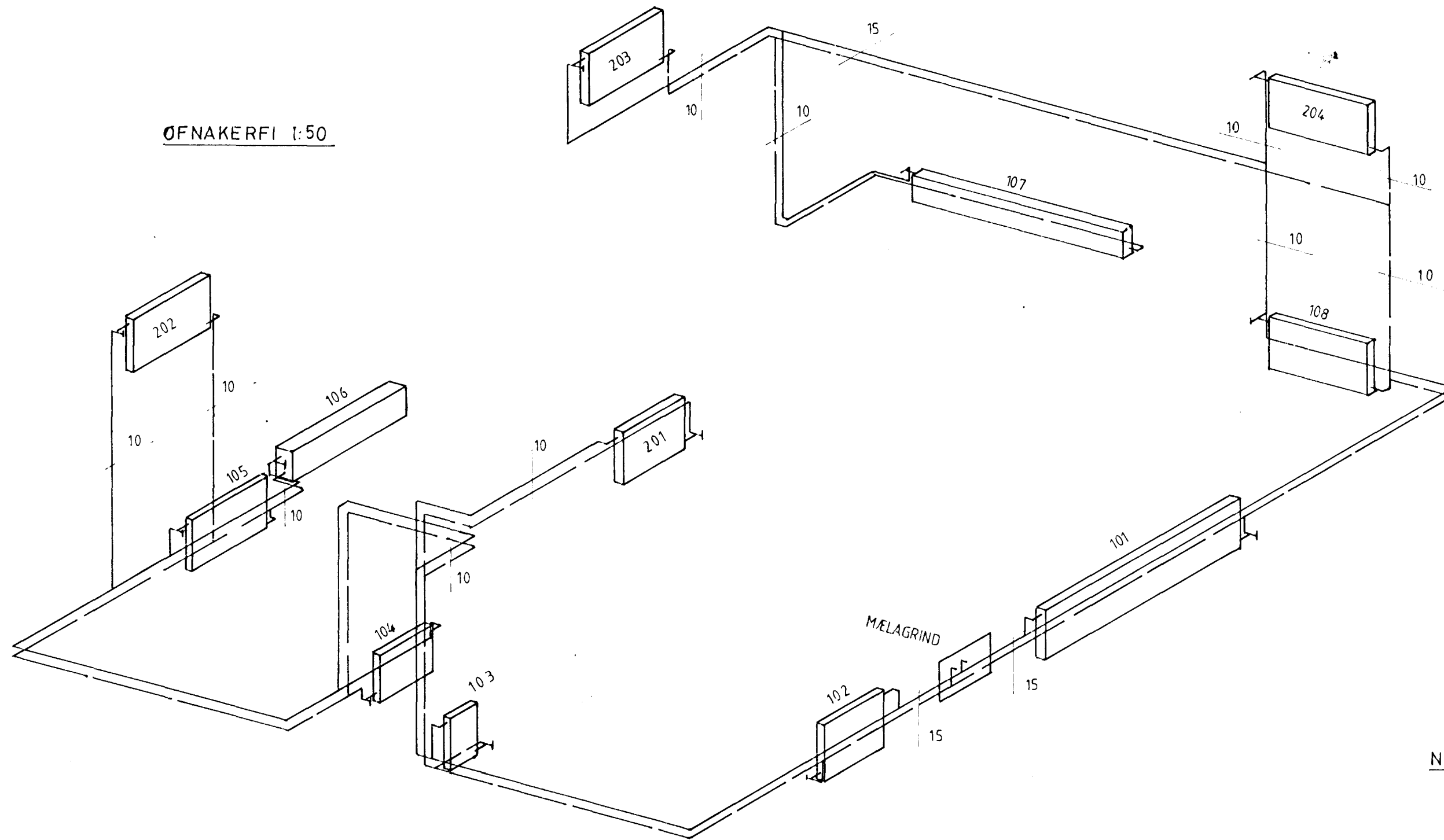
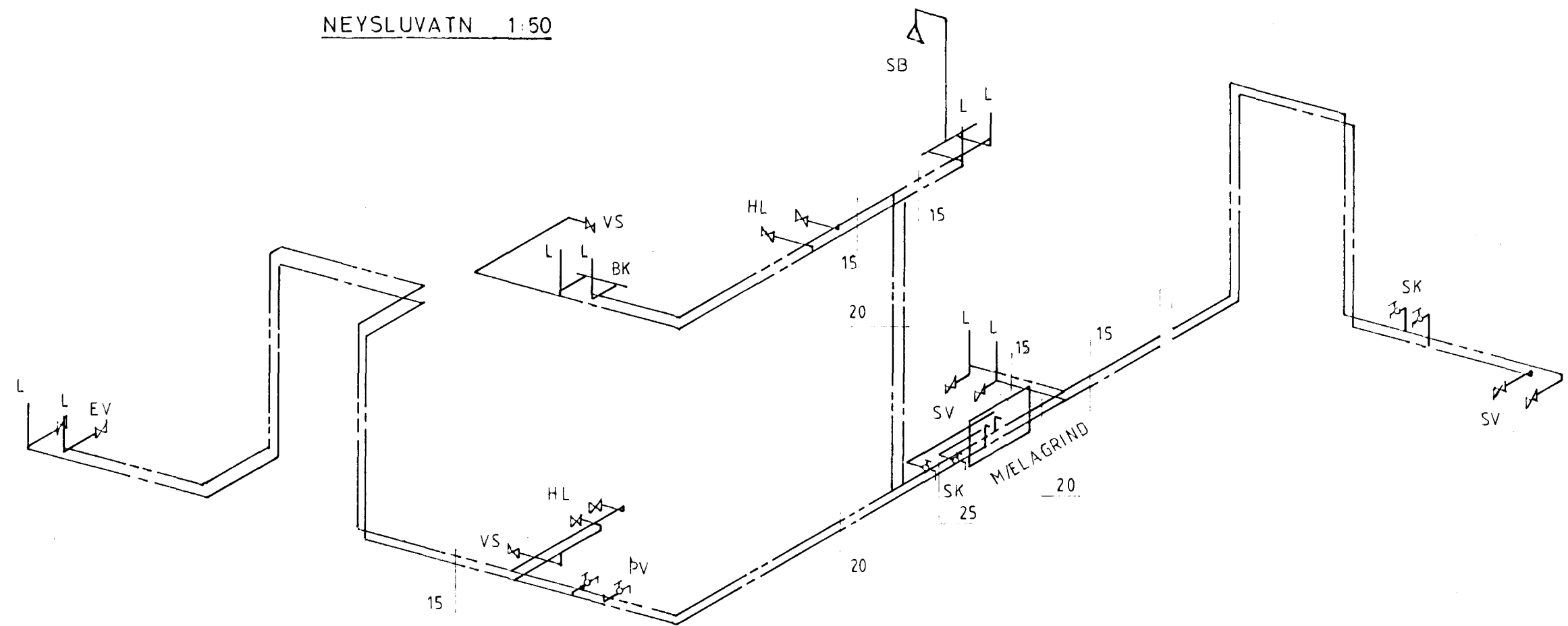


OFNAKERFI 1:50



NEYSLUVATN 1:50

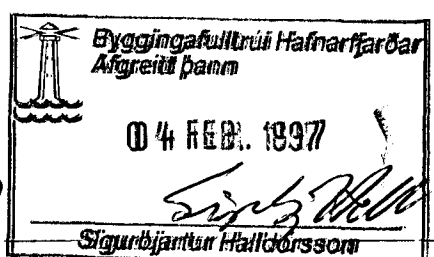
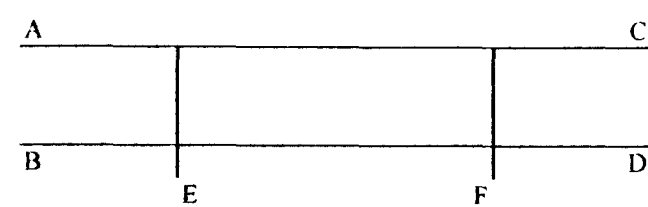


Ofnatafla

Nr.	Herbergi	Hitap. Kcal	Tenging	Ofnlokar	Valdir ofnar			
					Lengd	Hæð	Tegund	Orka Kcal
101	Bilgeymsla	2.350	A-D	Bakrás	2.000	620	DK	2.314
102	Þvottahús	805	A-D	Bakrás	700	620	DK	810
103	Snyrting	182	B-C	Bakrás	300	620	EK	199
104	Anddyri	380	B-C	Bakrás	600	620	EK	399
105	Eldhús	900	A-D	Framrás	900	560	CP	1.020
106	Borðstofa	6.436	A-B	Framrás	1.500	420	V+C/2	2.531
107	Stofa		A-D	Framrás	2.900	420	V+C/2	4.892
108	Sjónvarp	995	A-D	Framrás	1.200	560	CP	1.360
201	Bað	842	A-D	Bakrás	800	620	DK	926
202	Hjón	1.966	A-D	Framrás	1.700	620	DK	1.967
203	Herbergi	1.474	A-D	Framrás	1.300	620	DK	1.504
204	Herbergi	1.274	A-D	Framrás	1.100	620	DK	1.273
Samtals		17.604						19.195

Valdir ofnar eru "Toppofninn 1,5" og "Runtal" frá HF OFNASMÍÐJAN.

Fengimynd



EFSTA-LAND 1	
RUMMYND LAGNAKERFI	
1:50	TEIKNING 20
NOV 1996	
G. BALDVIN OLASON	