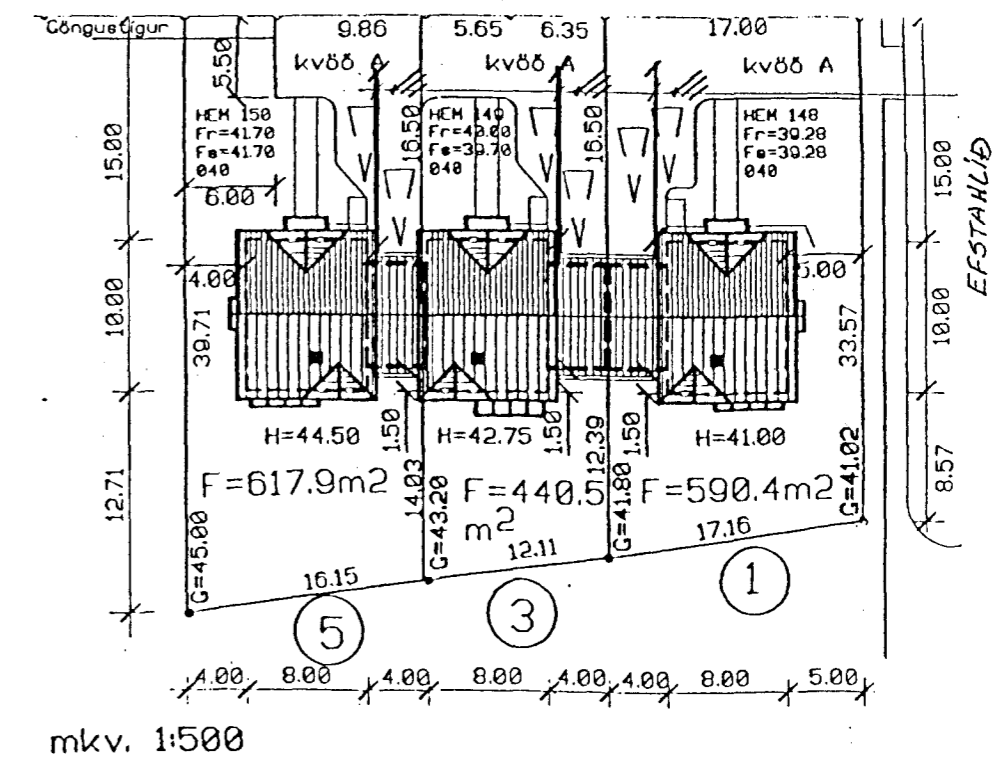
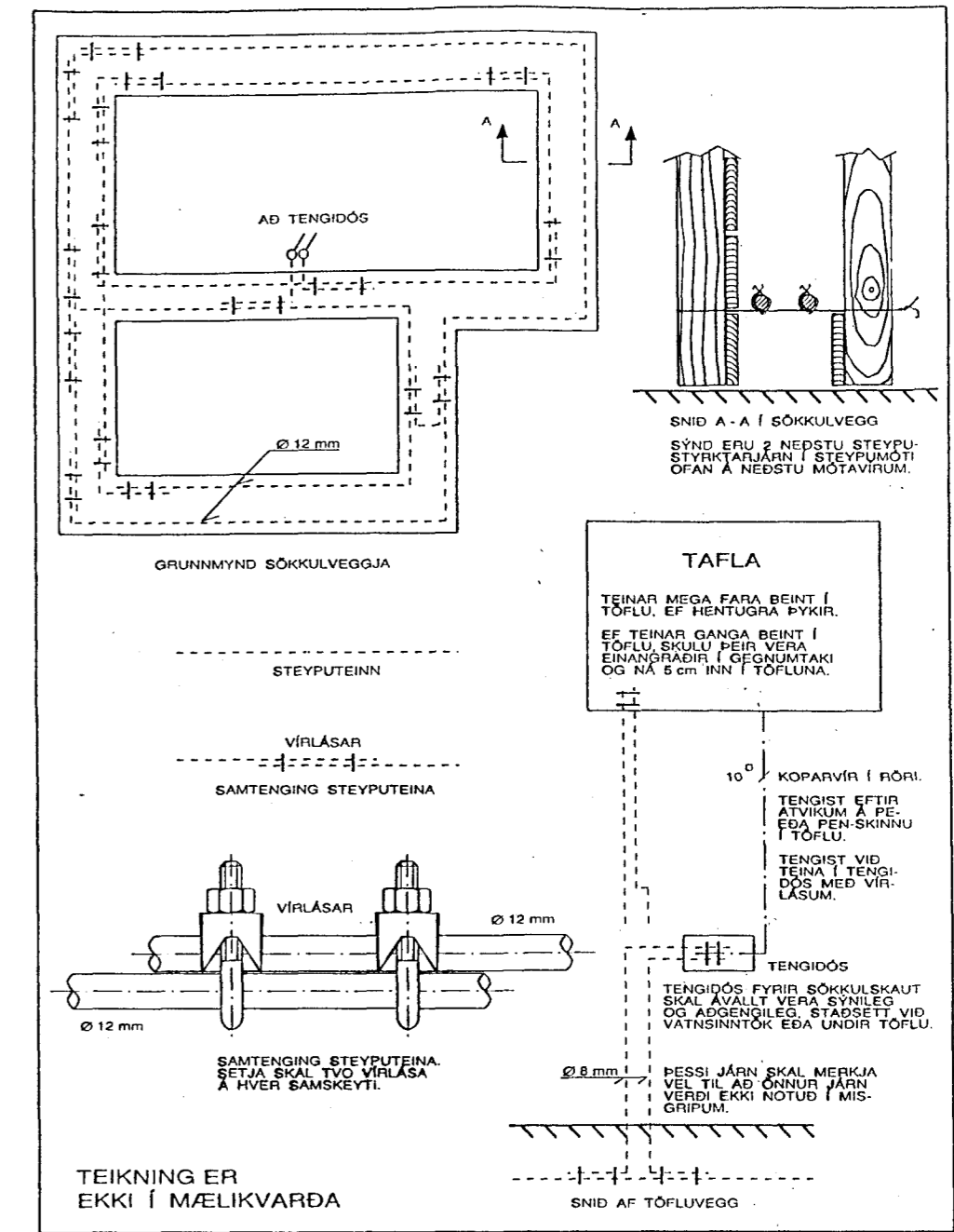
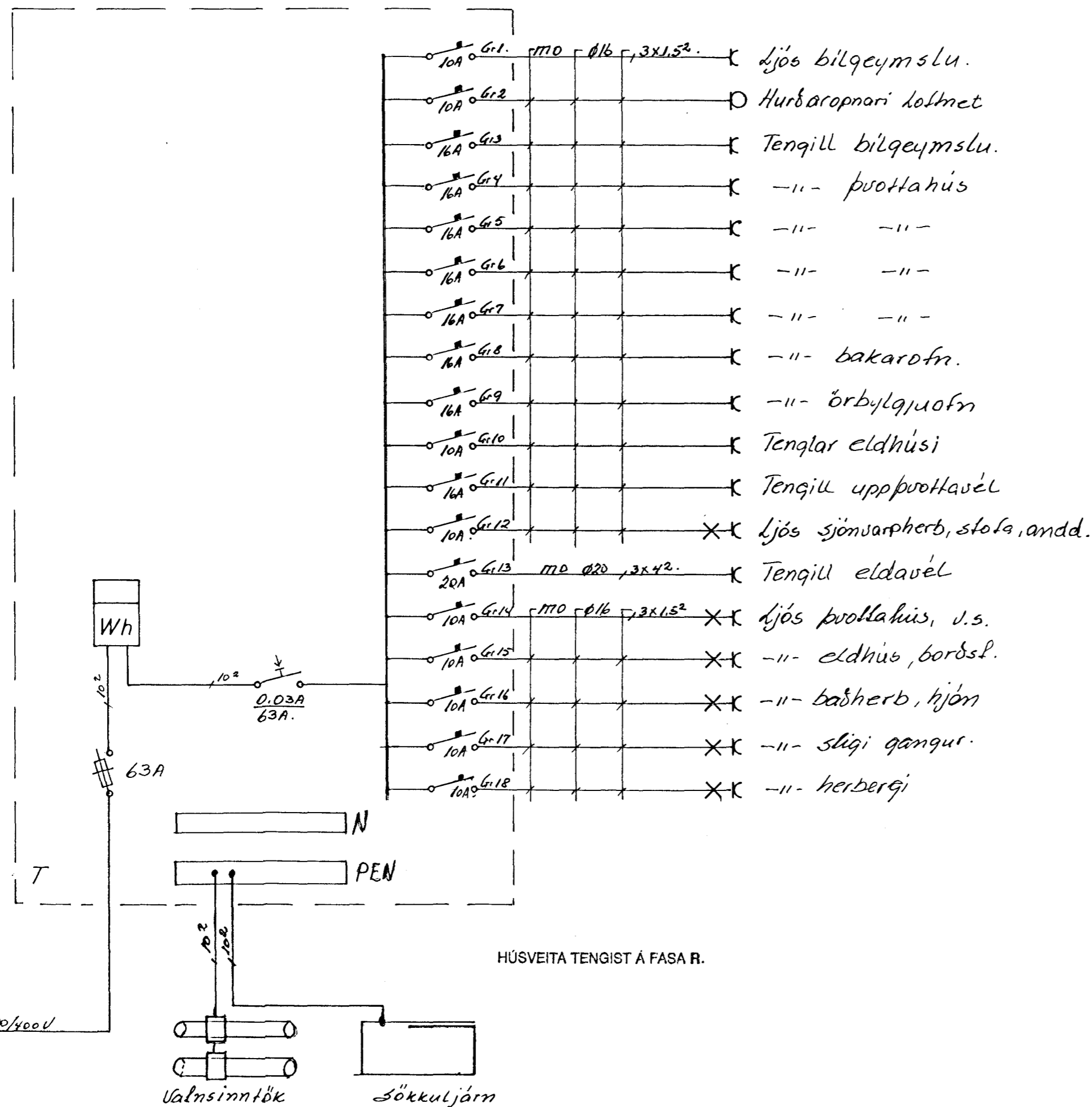


INNTAKSPÍPUR SÉU 70CM Í JÖRD
HEILAR AÐ LÓDARMÖRKUM



EFSTAHLÍÐ 1 HAFNARFIRÐI

FRDR	DAGS.	NAFN	EINLÍNU SNID OG AFSTÖÐU MYNDIR	KVARDI
TEKN				
SAM				
Jóns Einarsson			Nr. 97003	BL 2AF 2.
KT 160242-7799			Sími 565-3670 og 898-3680	MÁL.

BREYTING DAGS, TEIKN, SAMB.