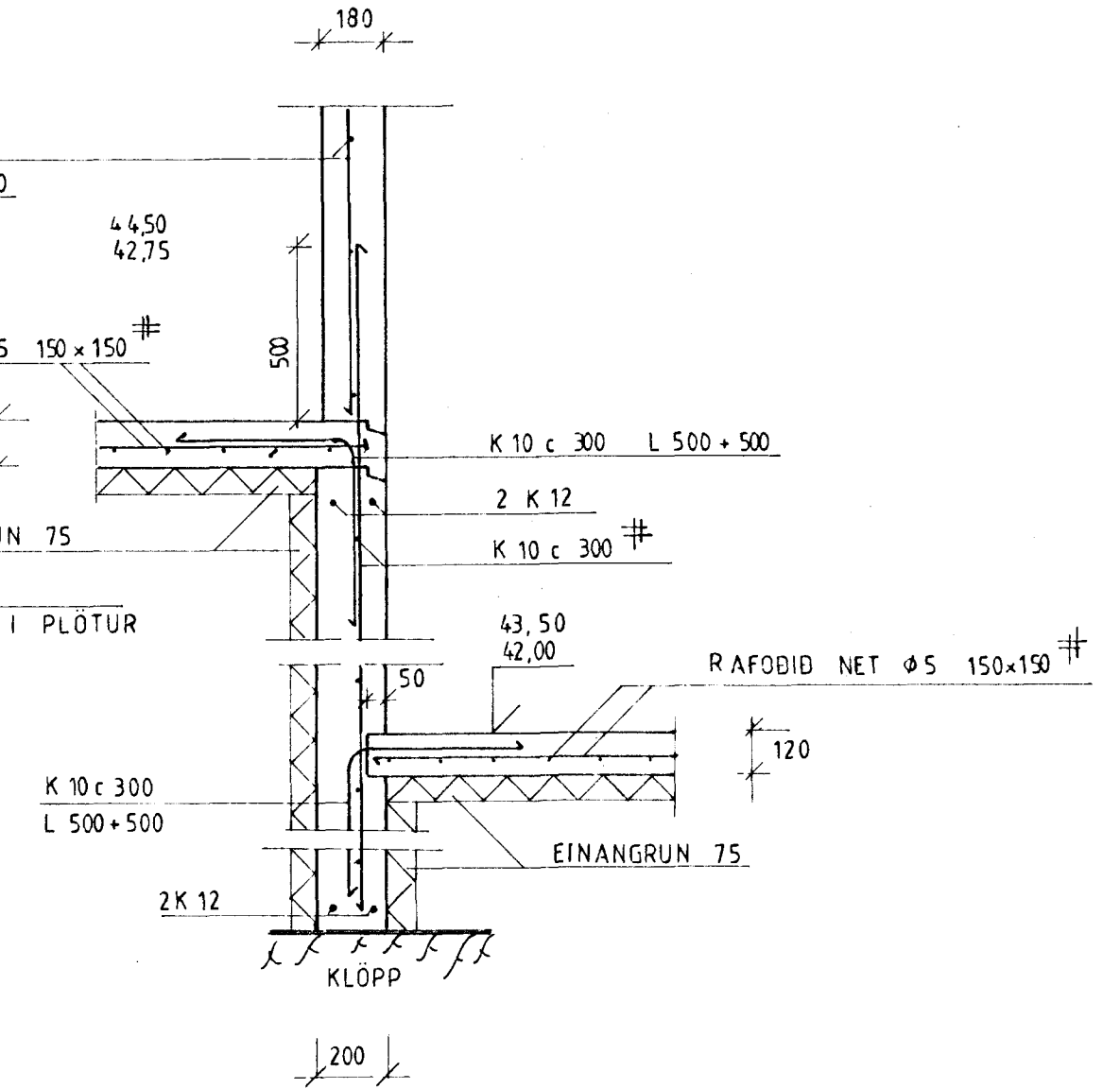
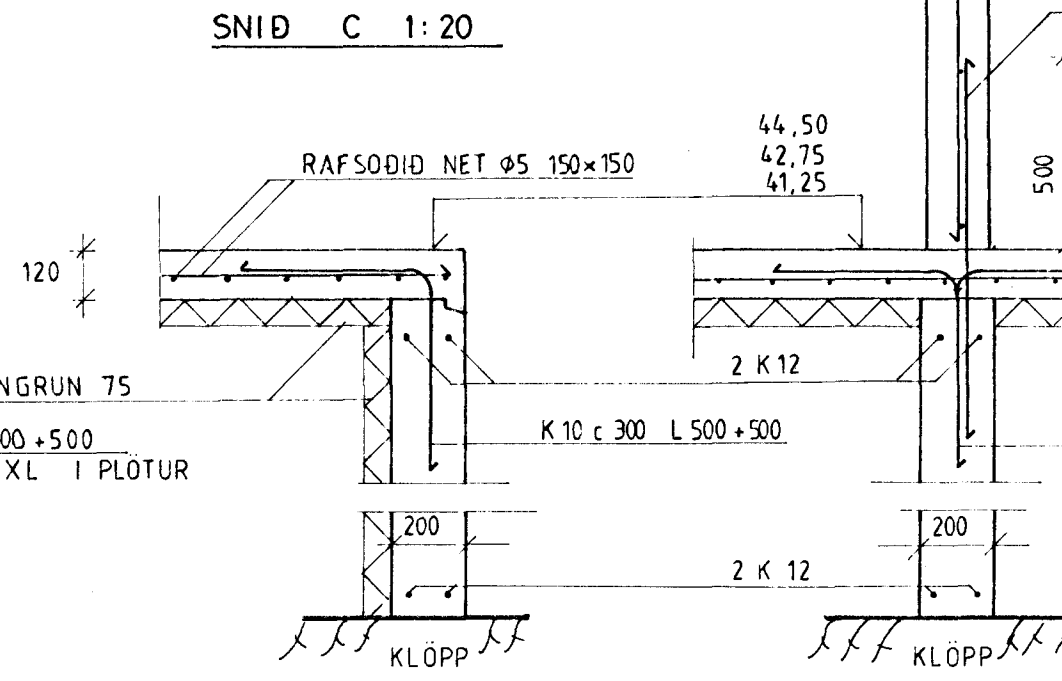
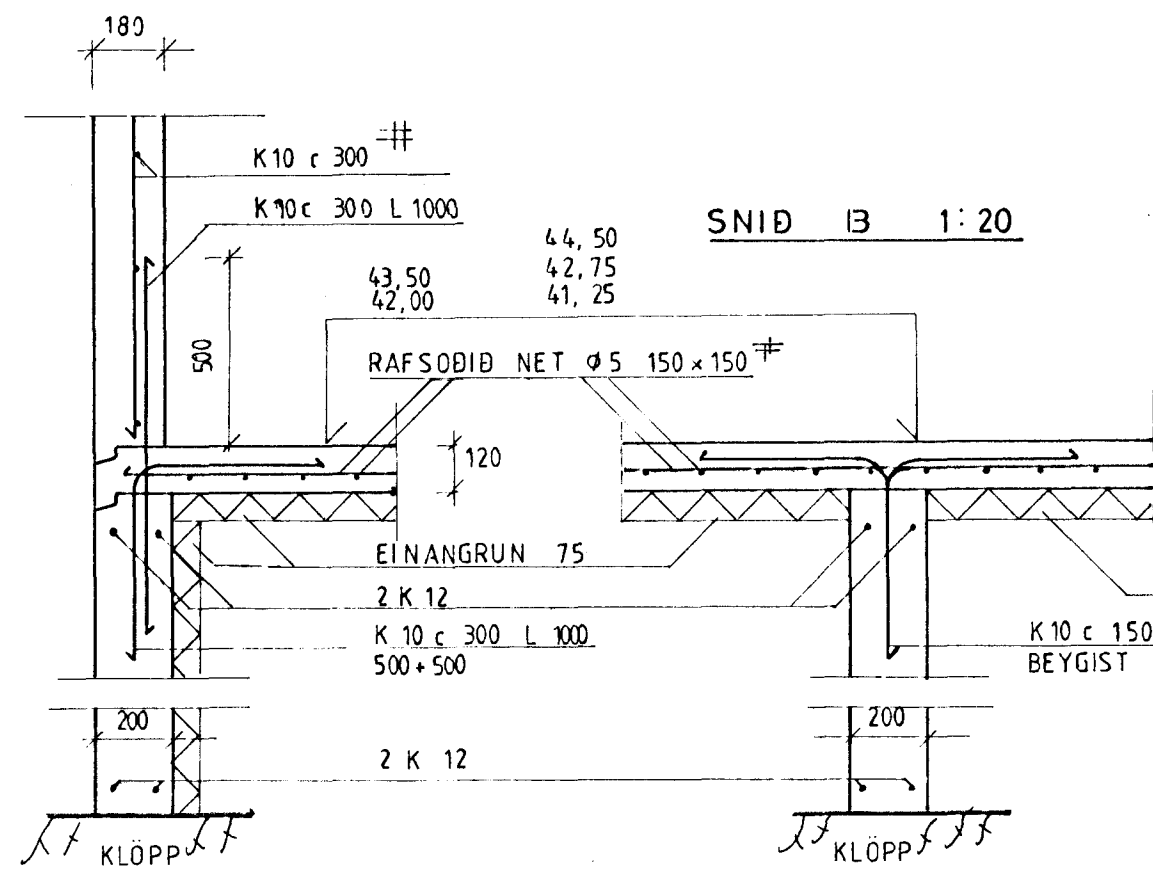


SNID A 1:20
ALMENNT ÚTVEGGJASNIÐ

SNID D 1:20

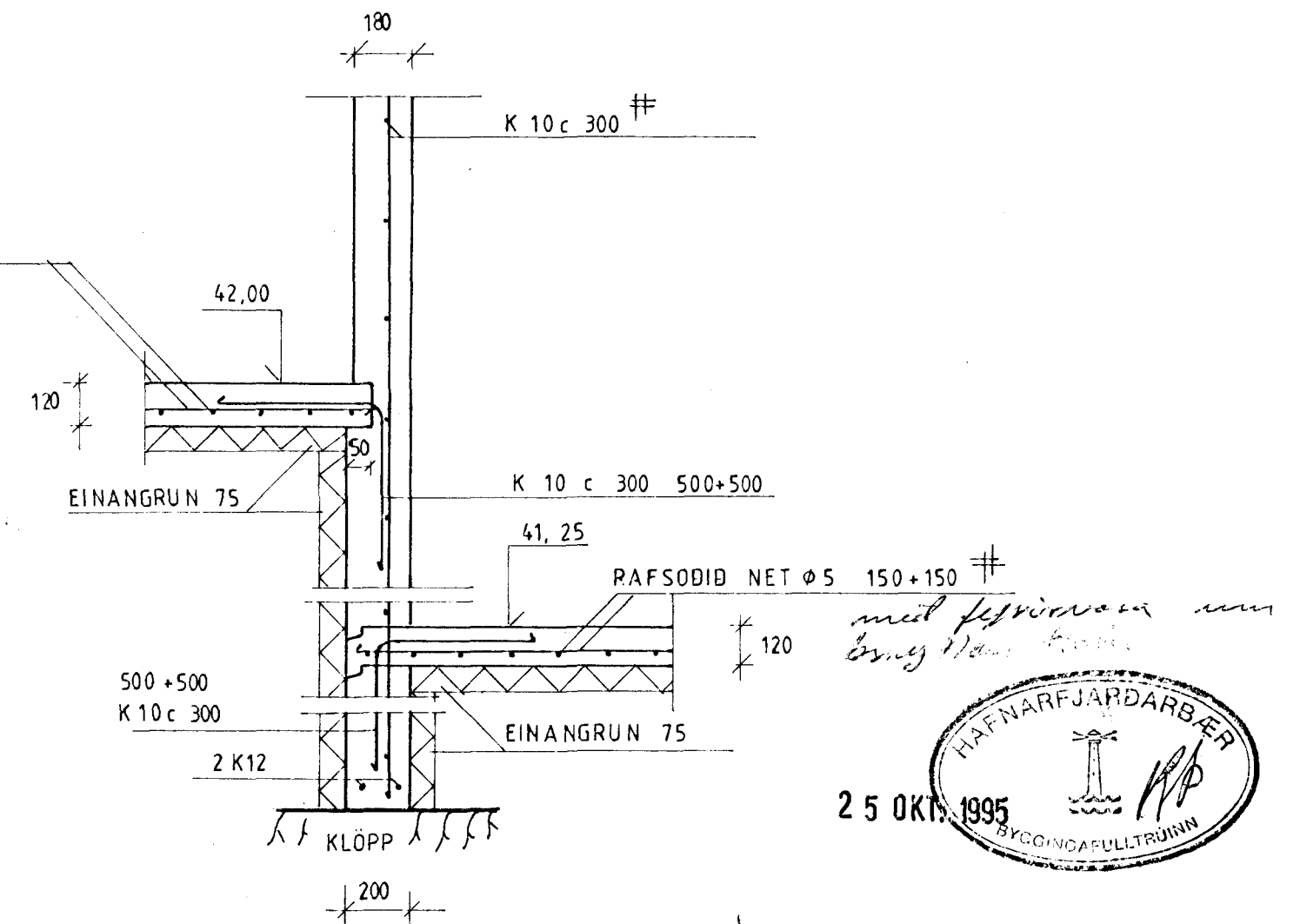
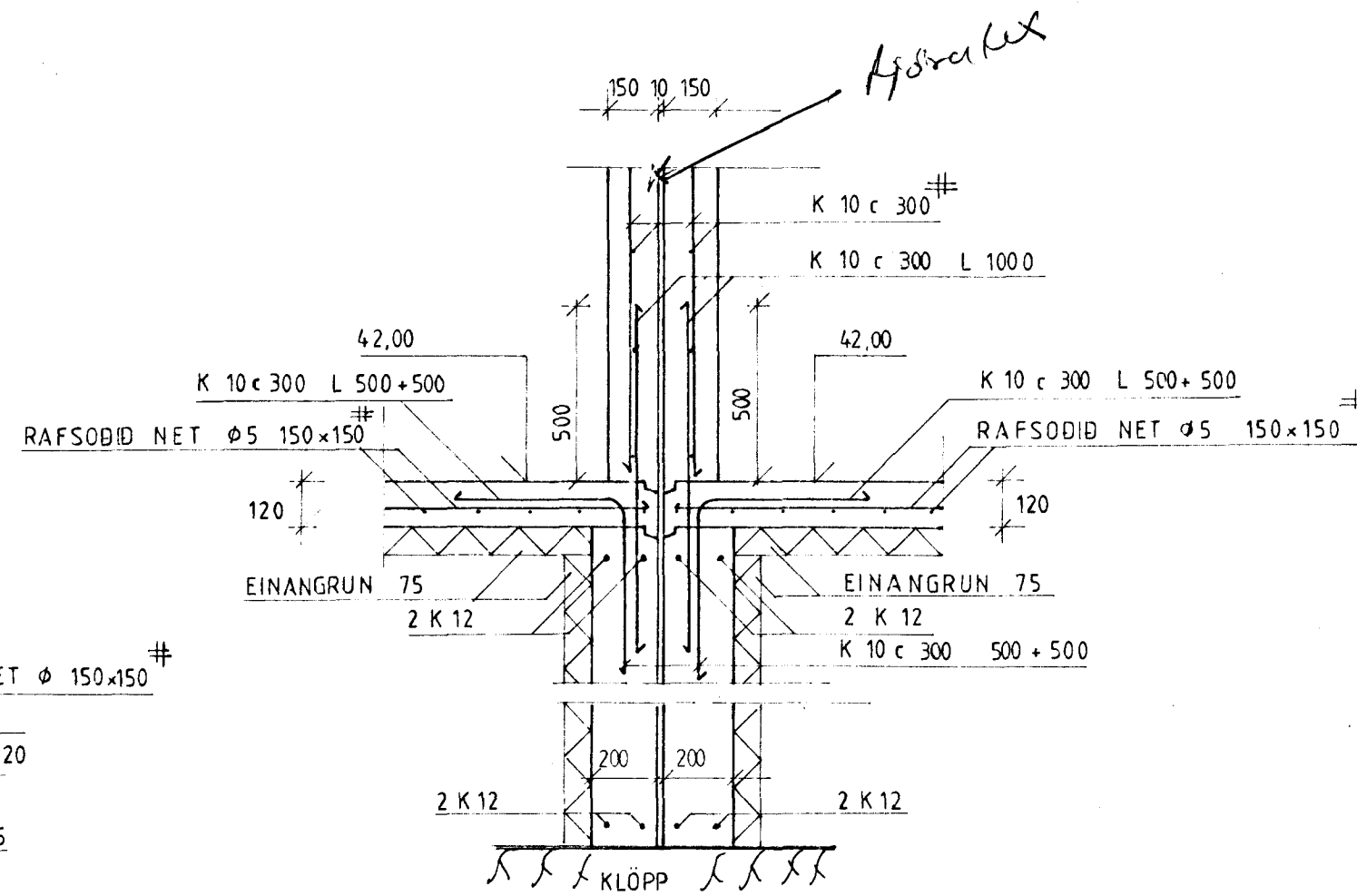
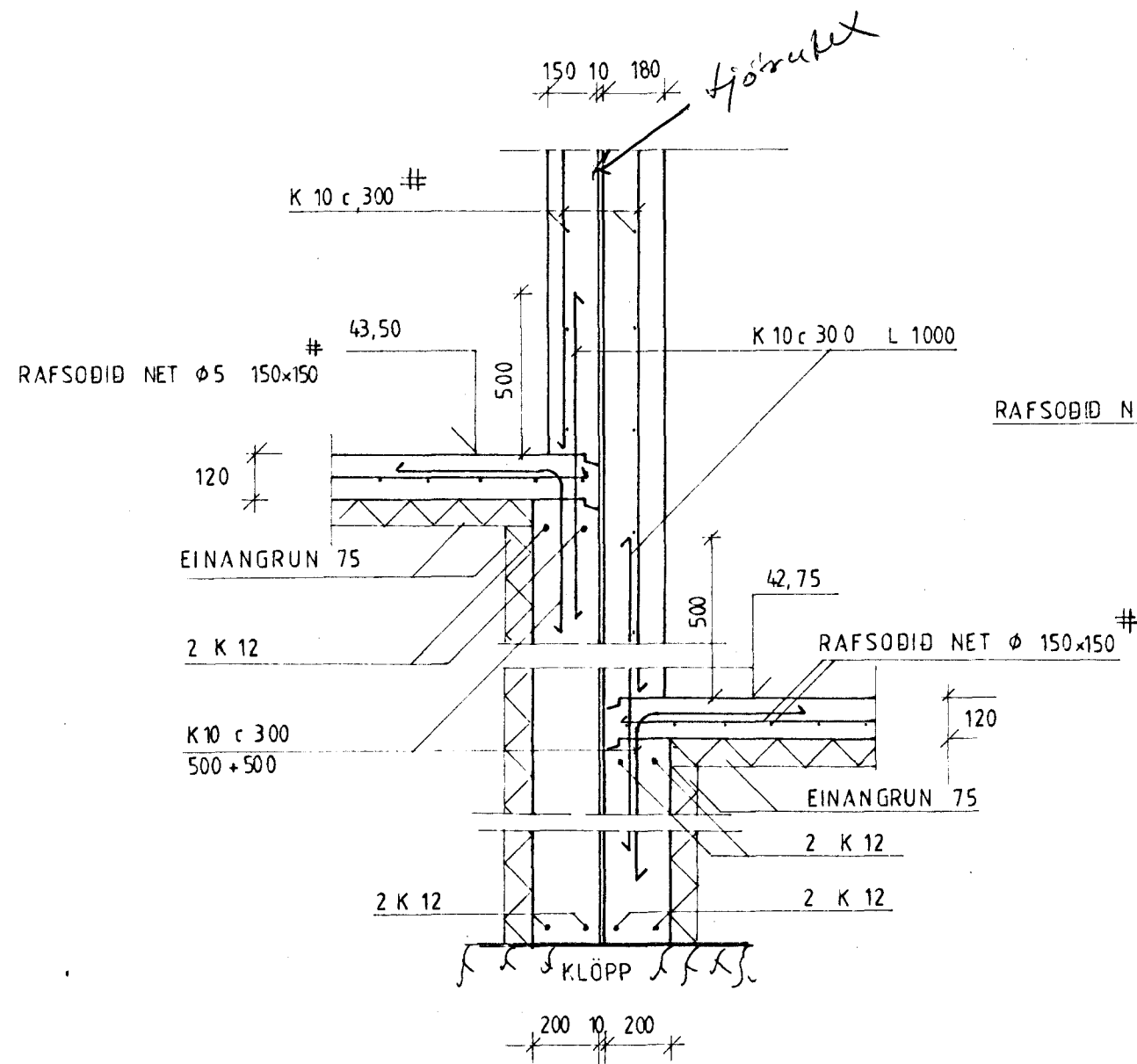
SNID E 1:20



SNID F 1:20

SNID G 1:20

SNID H 1:20



mit festem anfang
25 OKT 1995
HAFNARFJÁRDARBEIÐ
BYGGINGAÞULLTRUINN

ÖLL ÓNEFND MÁL Í MILLIMETNUM
KOTAR Í METNUM

Baldur Olason

EFSTAHLÐ 1, 3, 5	
DEILAR SÖKKLAR	
1:20	TEIKNING 4
OKT 1995	
G. BALDVIN OLASON 171055 7849	

Baldur Olason