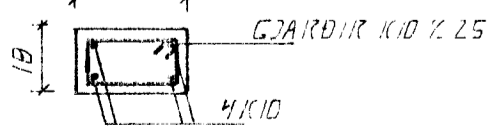
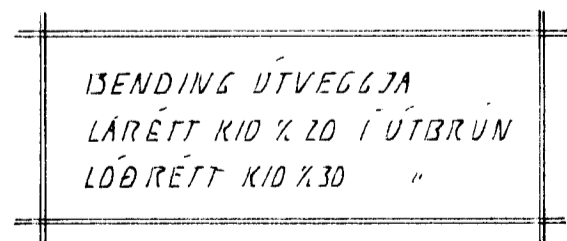
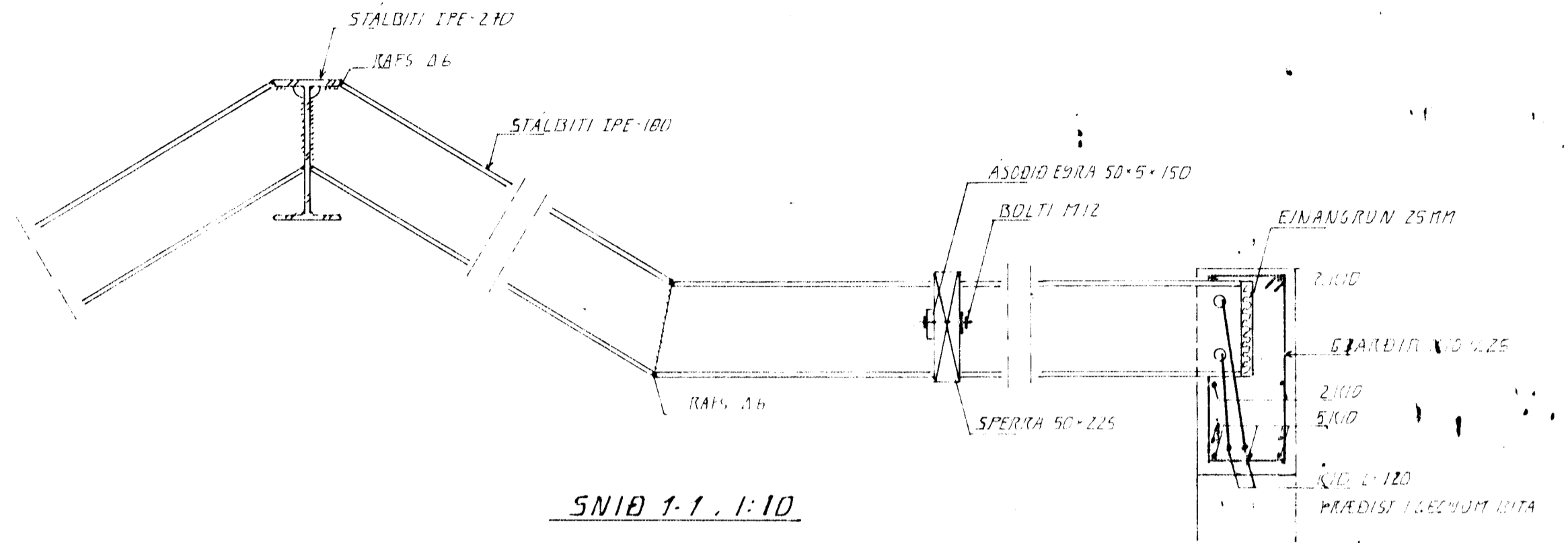


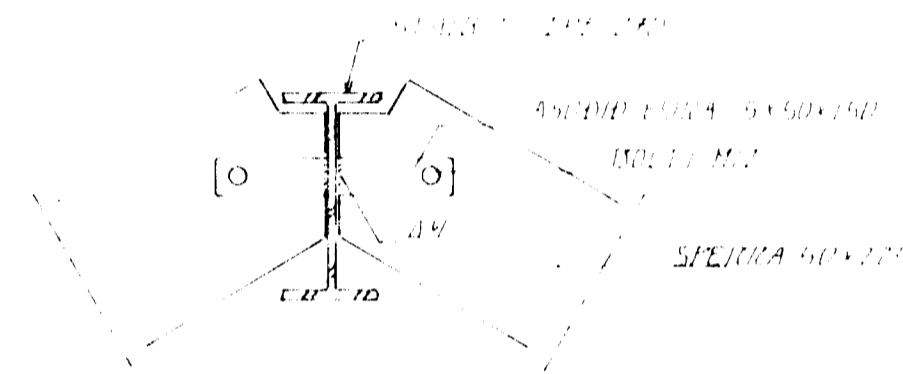
GRUNNMÝND PAK. 1:50



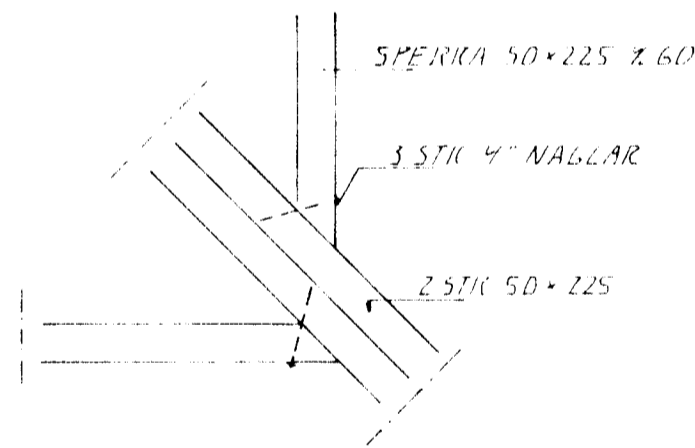
SÚLA 5.1. 1:20



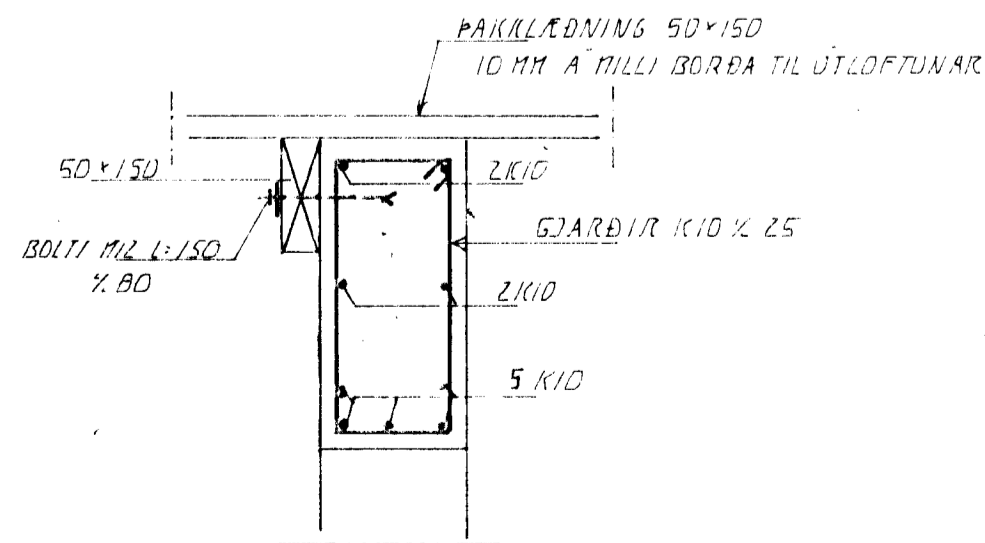
SNIB 1-1. 1:10



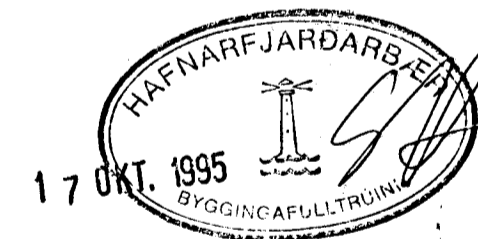
SNIB 2.1. 1:10



DEILI 1. 1:10



SNIB 3.1. 1:10



BR	DAGS	EDLI BR	SIGN

EFSTAHLIÐ 21
HAFNARFIRÐI

PAKVIRKI

MKV. X	1:10	1:20	1:50
DAGS	JÚLÍ 95		
VERK NR	9515		
TEIKN NR	1-04		
HANNAD	dx		
TEIKNAD	dx		
YFIRFARIÐ			

TEKNIÞJÓUSTA
SIGURDAR ÞORLEIFSSONAR HF

STRANDGÖTU 11 · 220 HAFNARFJÖRÐUR · SÍMI 54255 · FAX 652875