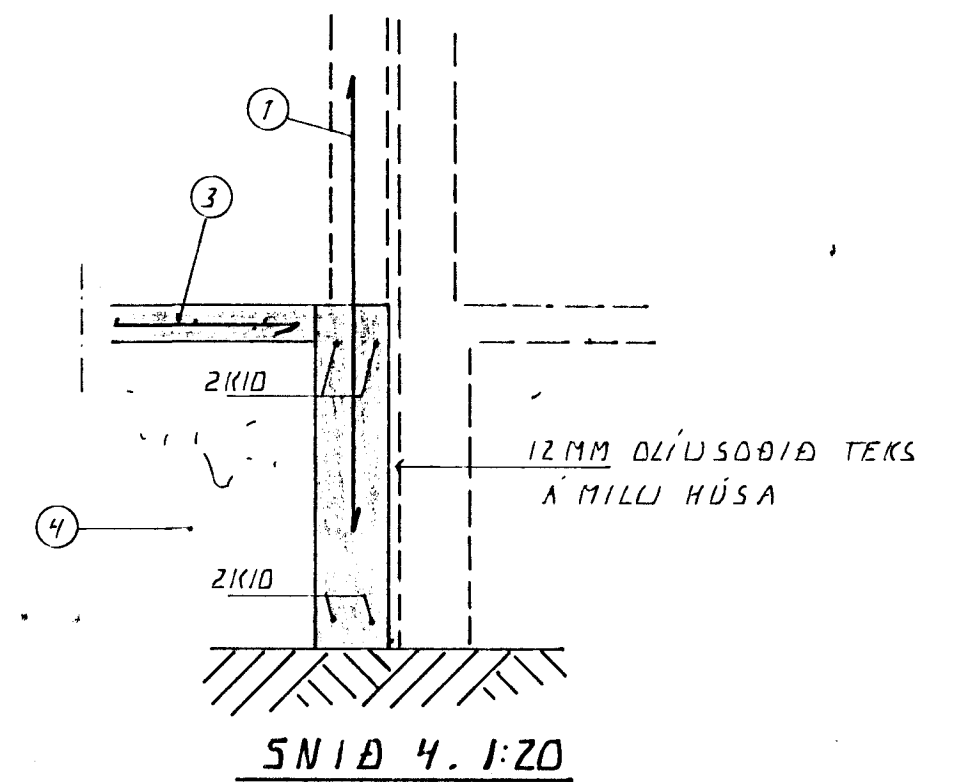
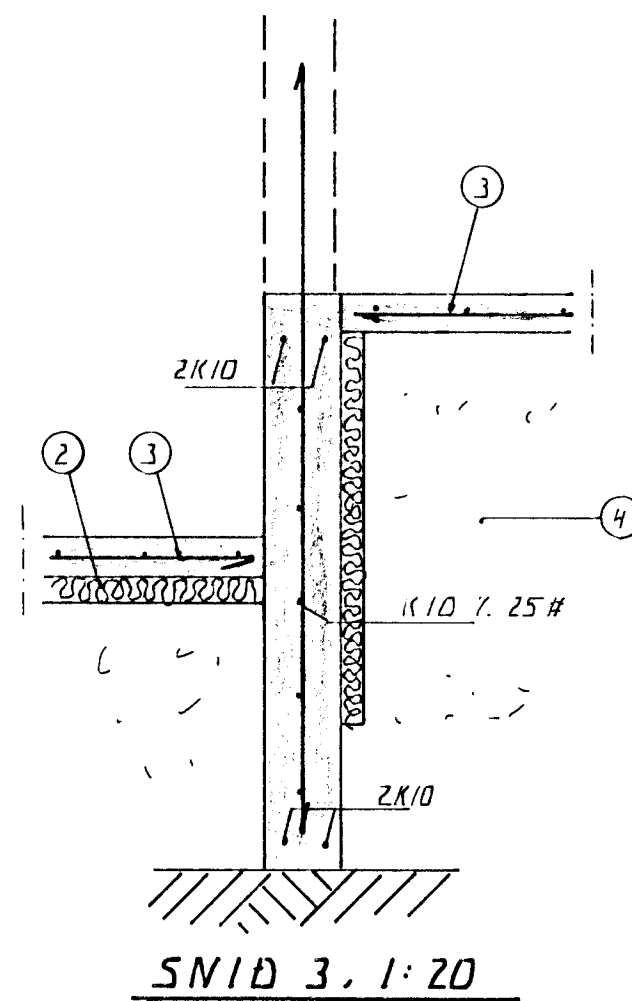
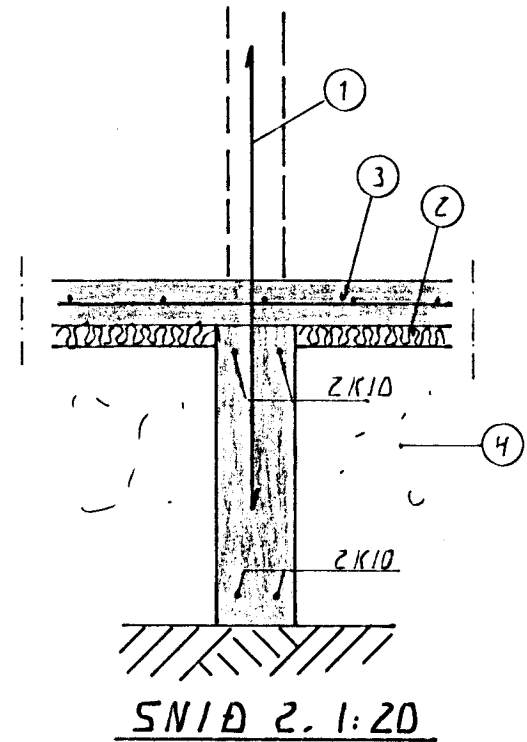
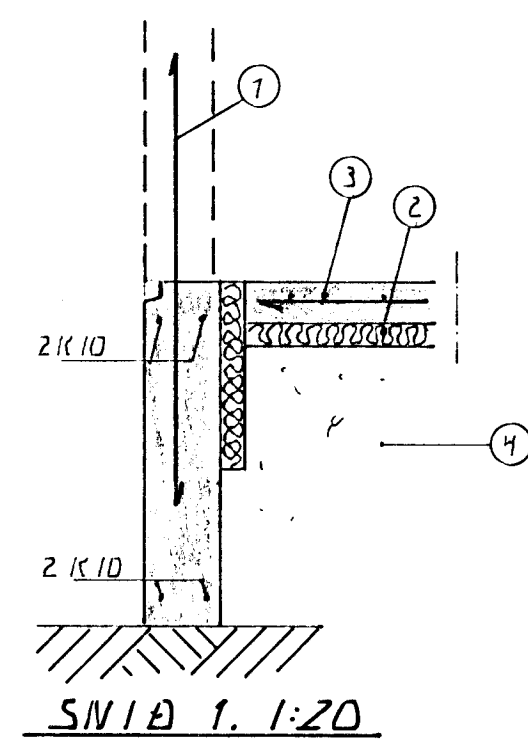


GRUNNMYND . 1:50

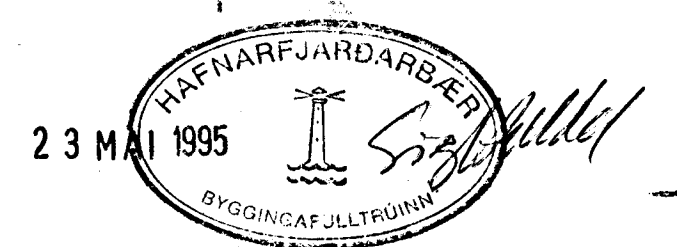


SKÝRINGAR

ALMENNAR SKÝRINGAR SJÁ BLAÐ NR 1-01

- 1- TENGUJÁRN K 10 c/c 30 SM L=120 SM OG STANDI AMK 50 SM YFIR PLÖTU
- 2- 50 MM PLAST/STEINULLAREINANGRUN HARÐPRESSUÐ EINANGRUNIN NÁI AMK 50 SM NIÐUR MEÐ ÚTVEGGJUM
- 3- 8 SM STEYPT PLATA JÁRN BENT AMK K 8 c/c 25 # EDA K 10 c/c 30 #
- 4- GRÚSAR EDA HRAUNFYLING FROSTFRÍ OG ÞJAPPIST Í LÖGUM MEÐ TITRAÞJÖPPU LAGÞYKKT RÁÐIST AF GERÐ ÞJÖPPUNNAR
- 5- EFST OG NEÐST Í ÖLLUM SÖKKULVEGGJUM KOMI 2 K 10 JÁRNIN SÉU HEIL OG SAMFELLD UM HORN ÞAR SEM JÁRNIN ERU SKEYTT SKULU ÞAU MISVÆLAST UM SKEYTILENGD 40 SM ÞAR SEM VEGGHÆÐ ER HERRI EN 120 SM KOMI EINFÖLD GRIND Í MIÐJAN VEGG K 10 c/c 30 # NEMA ANNAD SÉ SYNT Í SNIDMYNDUM UNDIST. ATHYGLI ER VAKIN Á ÁKVÆÐUM ÞARVEITU UM SAMTENGINGU JÁRNA SJÁ TEIKNINGU RAFLAGNAHÖNNUNAR

STEYPA
 $S \geq 250$ $V/S < 0,5$
 LOFTINNIHALD $\geq 6\%$
 SEMENT ≥ 300 KG/M³



DR.NR.	DAGS	EDLI	BREYTINGAR	SIGN.
EFSTAHLIÐ 21 HAFNARFIRÐI				DAGS. APRIL 95
UNDIRSTÖÐUR				HANNAÐ <i>[Signature]</i>
MÆLIKV. 1:50, 1:20				TEIKNAD <i>[Signature]</i>
SIGURÐUR ÞORLEIFSSON TEKNIFRÆÐINGUR P.T.F.I.				VERK NR. 95/5
STRANDGÖTU 11 HAFNARFIRÐI SÍMI 54751/54255				BLADNR. 1-02