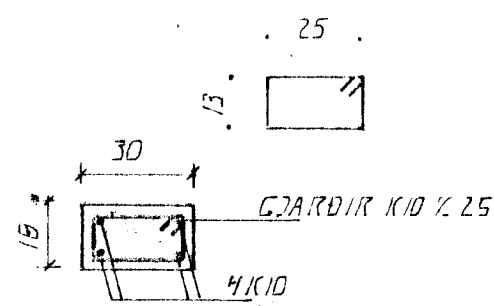
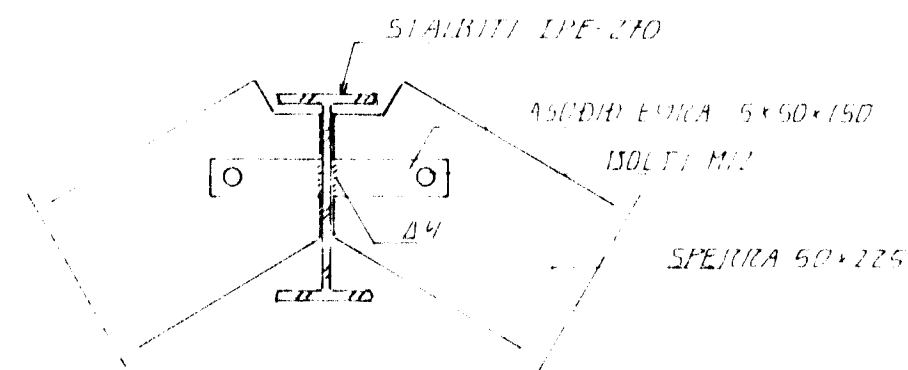
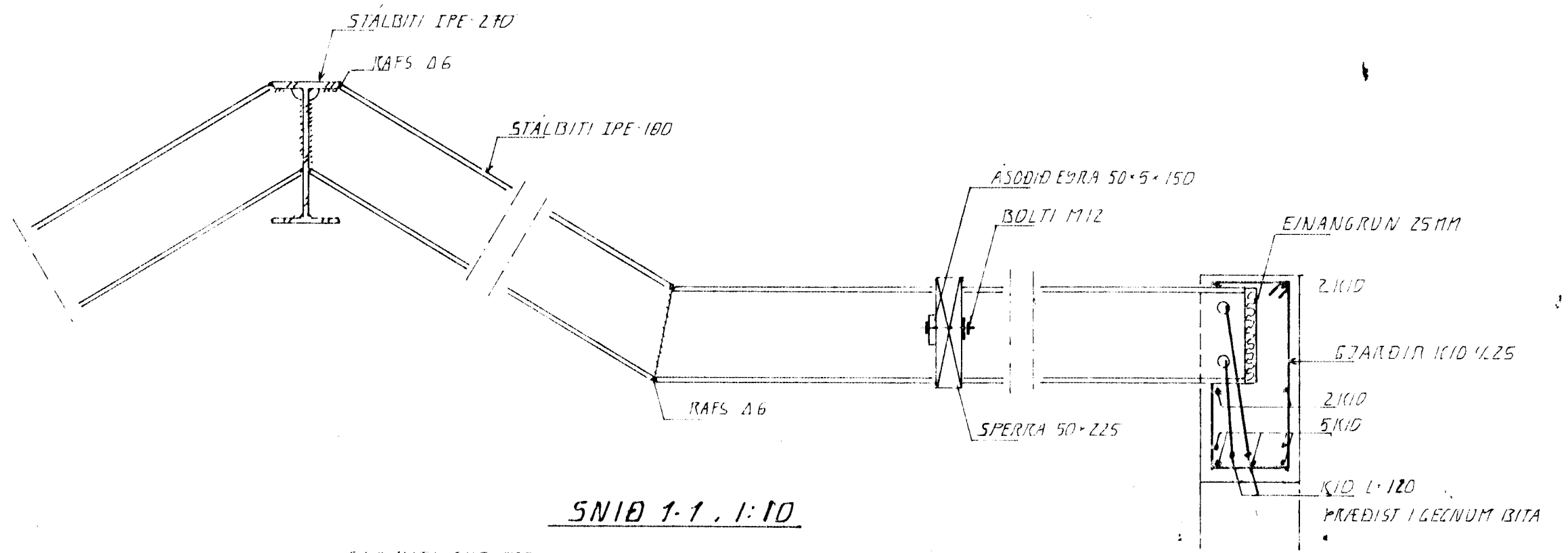


GRUNNMÝND ÞAK. 1:50

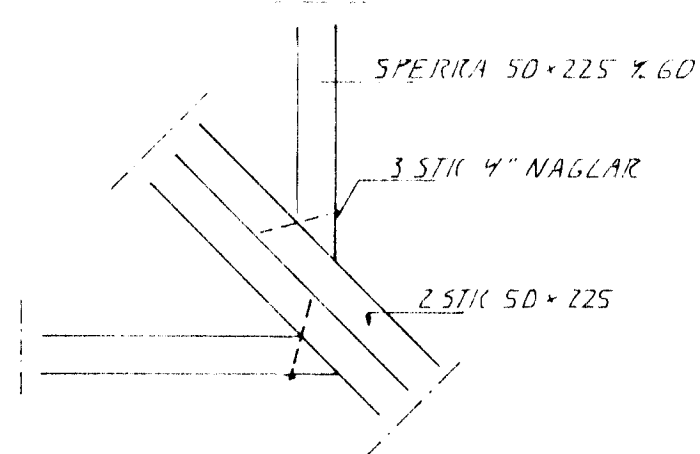
ÍSENDING ÚTVEGGJA
LÁRÉTT KID 20 Í ÚTBRUN
LÖÐRÉTT KID 30 "



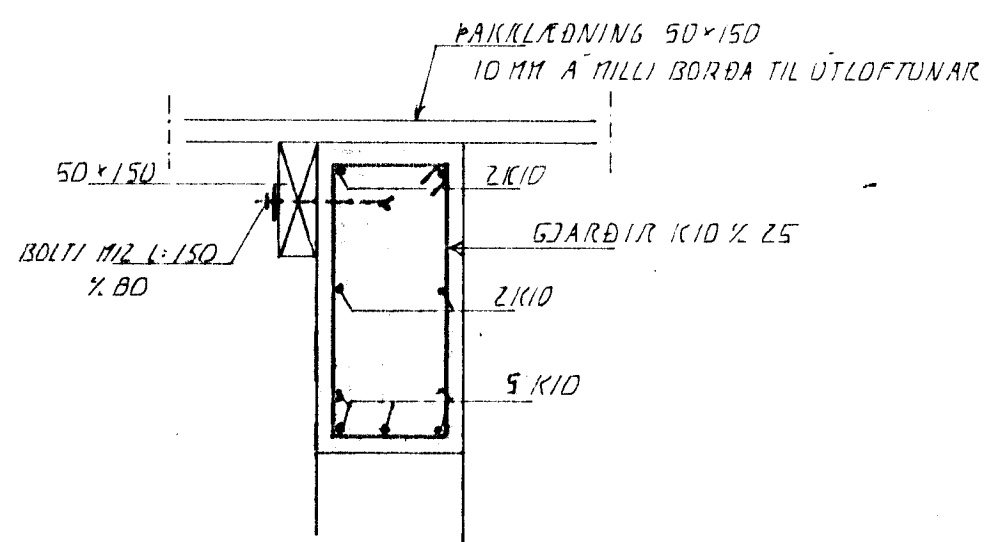
SÚLA 5.1. 1:20



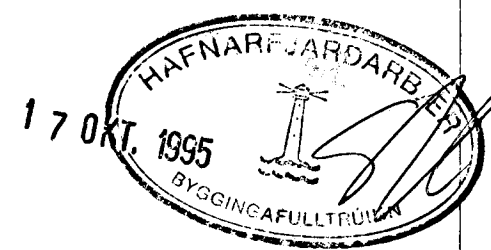
SNID 2.1:10



DEILI 1.1:10



SNID 3.1:10



BR.	DAGS	EDLI BR.	SIGN.

EFSTAHLIÐ 23
HAFNARFIRÐI

ÞAKVIRKI

MKV. x 1:10 x 1:20 x 1:50

DAGS JÚLÍ 95

VERK NR. 9516

TEIKN NR. 1-04

HANNAÐ Þ.H.

TEIKNAD Þ.H.

YFIRFÁRIÐ

LP TÆKNIPJÓNUSTA
SIGURDAR ÞORLEIFSSONAR HF

STRANDGÖTU 11 - 220 HAFNARFJÖRDUR - SÍMI 54255 - FAX 652875