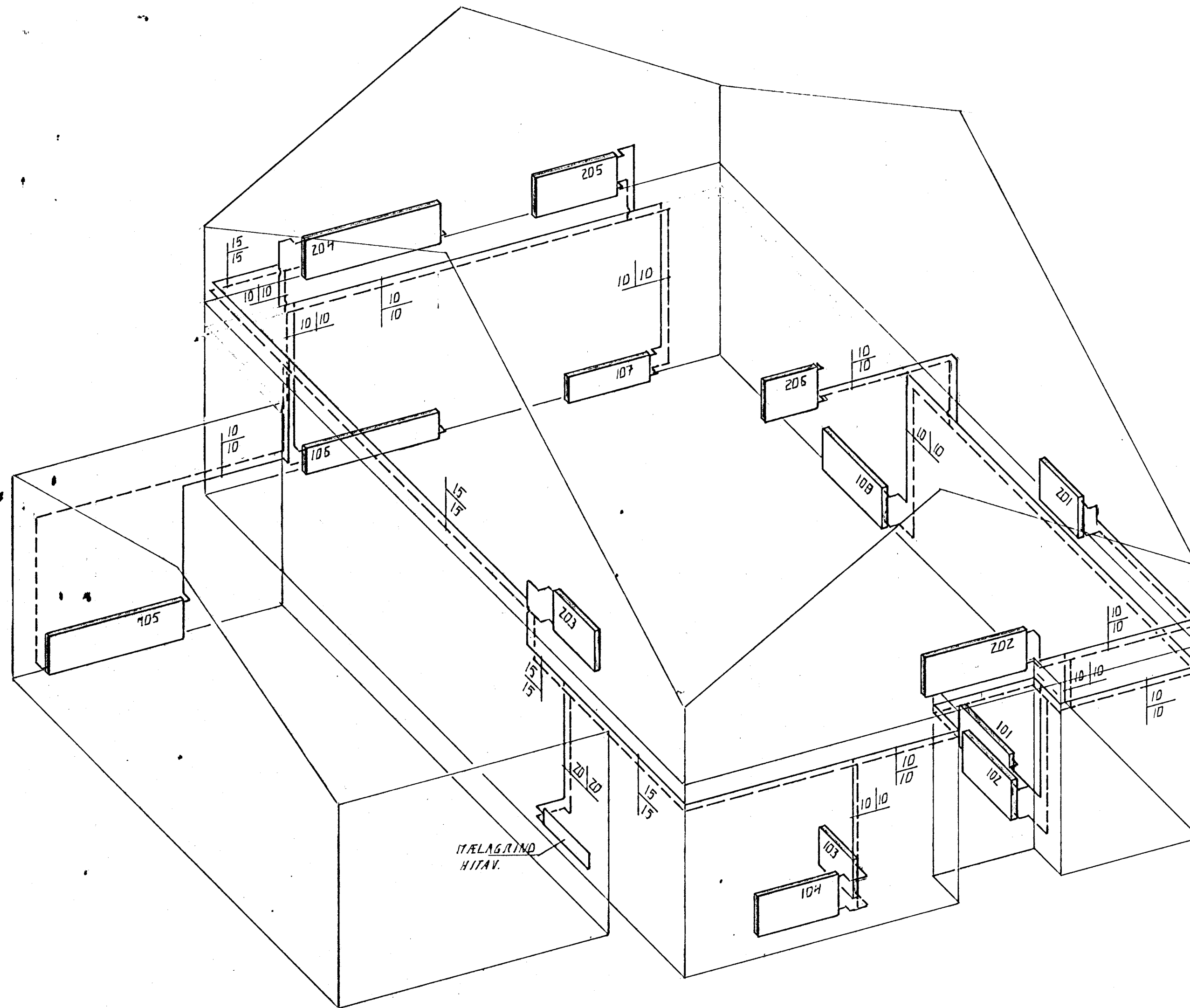


OFNATAFLA EFSTAHLÍÐ 25



OFN NR	STAÐS	HITAT KKAL	LENGD MM	HÆÐ MM	TENGI
101	ÞVOTTI	490	800	600	
102	ANDI	480	800	600	
103	VS	300	600	600	
104	HERB	640	1200	600	
105	BÍLG	1.940	2000	600	
106	STOFA	1.440	2200	300	
107	STOFA	900	1300	300	
108	ELDHÚS	950	1200	600	
201	SJÓN	350	600	300	
202	SJÓN	930	1400	600	
203	GEYMSLA	650	800	600	
204	HERB	1.180	2100	600	
205	HJÓN	1.230	1100	600	
206	BÁÐ	600	700	600	
SAMTALS		12.080			

ÁÐUR EN GENGID ER FRÁ OFNAPÖNTUN SKULU BYGGINGAFRÆÐINGUR OG TÆKNIFRÆÐINGUR SANNGREYNA STÆRDIR OG AFKÓST OFNA

Byggingaulltrúi Hafnarfjarðar
Afgreitt þann
21. DES. 1995
Sigurbjartur Halldórsson

BR. DAGS. EDLI BR. SIGN.

EFSTAHLÍÐ 25
HAFNARFIRÐI

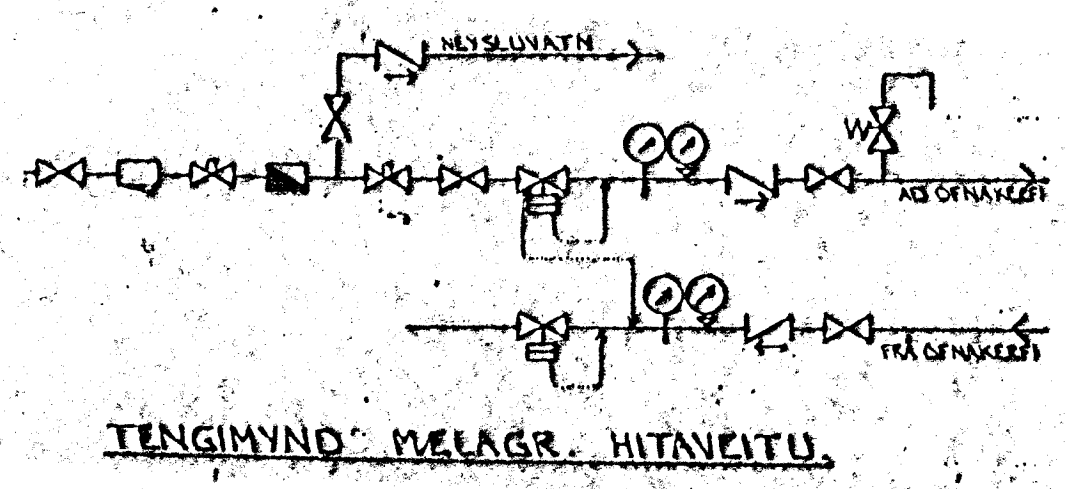
HITALAGNING

Gu. b. Þor.

DAGS. DES. 95
VERK NR. 9517
TEIKN NR. 2-04
HANNÁÐ 4.11.
TEIKNÁÐ 4.11.
YFIRFARIÐ

TÆKNIÞJÓNUSTA
SIGURDAR ÞORLEIFSSONAR HF

STRANDGÖTU 11 - 220 HAFNARFJÖRÐUR - Sími 54255 - FAX 652875



HITALAGNING, RÚMMYND, 1:50