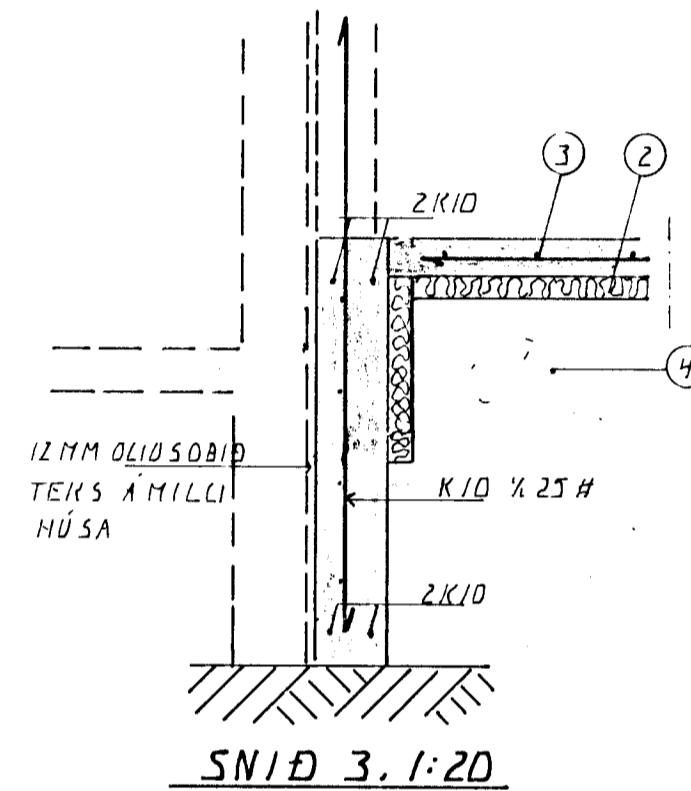
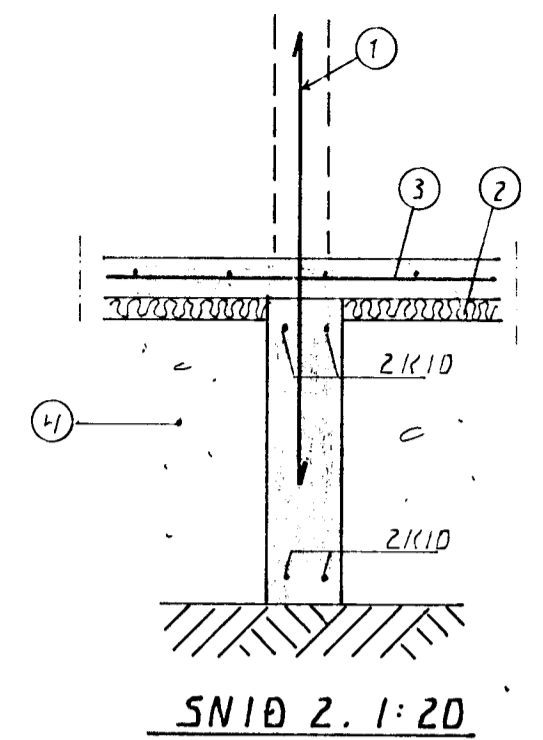
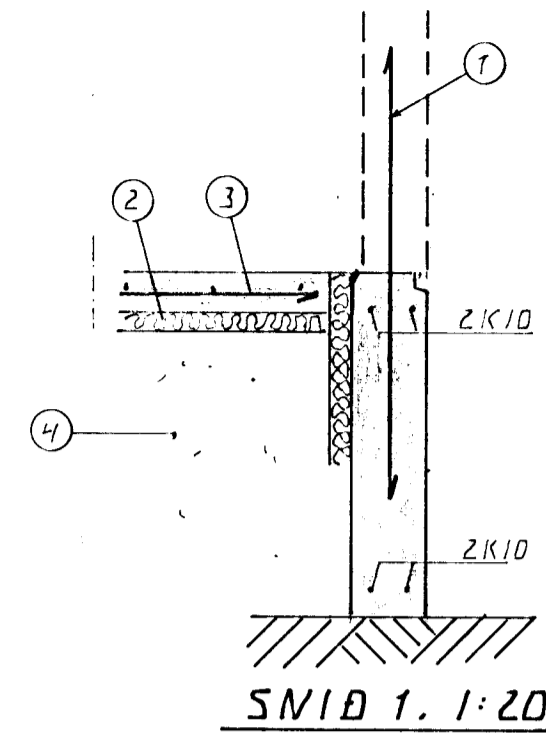


GRUNNMÝND. 1:50

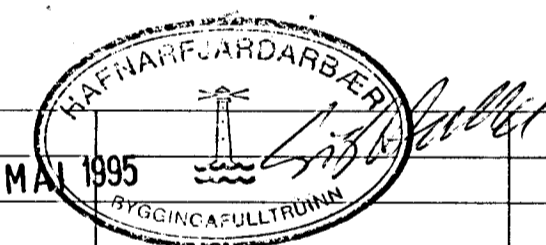


SKÝRINGAR

ALMENNAR SKÝRINGAR SJÁ BLAD NR 1-01

- 1- TENGIJARN K 10 c/c 30 SM L=120 SM OG STANDI AMK 50 SM YFIR PLÖTU
- 2- 50 MM PLAST/STEINULLAREINANGRUN HARÐPRESSUÐ EINANGRÚNIN NÁI AMK 50 SM NIÐUR MEÐ ÚTVEGGJUM
- 3- 8 SM STEYPT PLATA JÁRN BENT AMK K 8 c/c 25 # EÐA K 10 c/c 30 #
- 4- GRÚSAR EÐA HRAUNFYLLING FROSTFRÍ OG ÞJAPPIST Í LÖGUM MEÐ TITRAJÓPPU LAGÞYKKT RÁÐIST AF GERÐ ÞJÓPPUNNAR
- 5- EFST OG NEDST Í ÖLLUM SÖKKULVEGGJUM KOMI 2 K 10 JARNIN SÉU HEIL OG SAMFELÐ UM HORN ÞAR SEM JARNIN ERU SKEYTT SKULU ÞAU MISVÆLAST UM SKEYTILENGD 40 SM ÞAR SEM VEGGHÆÐ ER HÆRRI EN 120 SM KOMI EINFÖLD GRIND Í MIÐJAN VEGG K 10 c/c 30 # NEMA ANNAD SÉ SÝNT Í SNIDMYNDUM UNDIST. ATHYGLI ER VAKIN Á ÁKVÆÐUM RAÞVEITU UM SAMTENGINGU JARNA SJÁ TEIKNINGU RAFLAGNAHÖNNUDAR

STEYPA
 S ≥ 250 V/S ≤ 0,5
 LÖFTINNIHALD ≥ 6%
 SEMENT ≥ 300 KG/M³



BR.	DAGS.	EÐLI BR.	SIGN.

EFSTAHLIÐ 25
HAFNARFJÖRÐI
UNDIRSTÖÐUR

DAGS.	APRIL 95
VERK NR.	9517
TEIKN NR.	1-02
HANNAÐ	d. H.
TEIKNAD	f. H.
YFIRFARIÐ	

TÆKNIPJÓNUSTA
SIGURDAR ÞORLEIFSSONAR HF