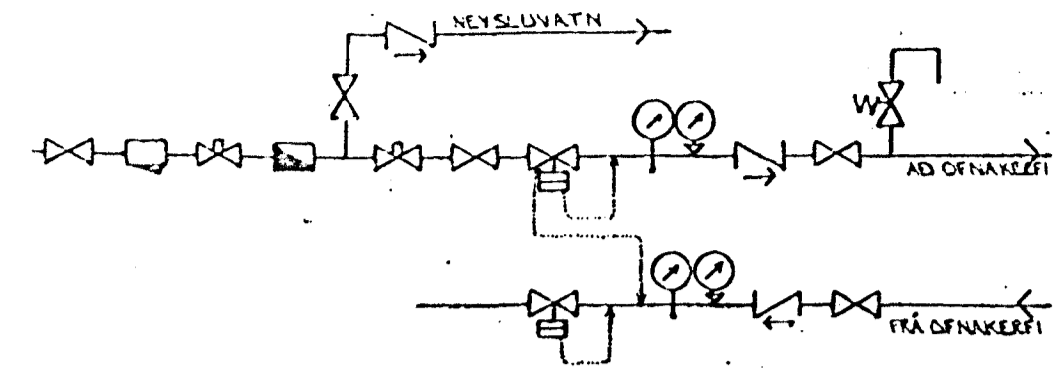


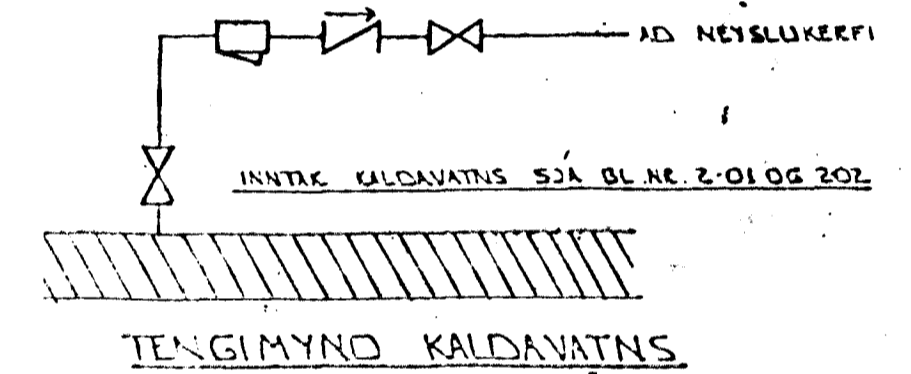
RÚMMYND - VATNSLAGNA 1:50



TENGIMYND MELAGR. HITAVEITU.

SKÝRINGAR:

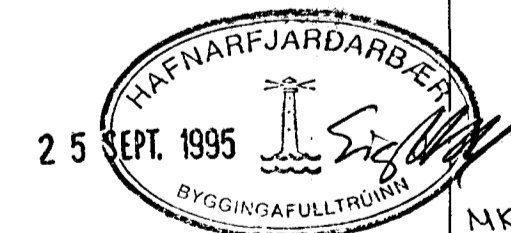
ÖLL TÁGN OG SKÝRINGAR ERU SKV. ÍSLENSKUM
 STAÐLI, ÍST. 64.
 GERT ER RÁÐ FÜR AD EINANGUM HÖS SE SKV.
 BYGGINGARSAMNYKKT. EINANGRUVJAFDYKKT VEGGJA 10SM OG PAKS 20 SM.
 HITALAGNIK SKULU VERA SVARTAR JÄRNPIPUR MED SKRUFUDUM
 TENGISTYKKJUM OG EINANGRAST MED AMK 20 MM GLEKULLAR-
 HÖLJUM OG VEJAST MED PLASTI EDA SÍSLAPPA.
 VATNSLAGNIK SKULU VERA GALVANHÚÐADAR JÄRNPIPUR MED
 SKRUFUDUM TENGISTYKKJUM OG EINANGRAST SEM HITALAGNIK.
 KALDAR PÍPUR OG TENGISTYKKI VEJAST FÜRST MED
 PLASTI EDA SÍSLAPPA.
 Á ALLA OFNA KOMI LOFTSKRUFUR STILLITÉ OG
 SÖLFVIRKIR OFNLOKAR.
 OFNASTERDIR SKULU MIDAST VID HITAVEITU ÁT 140°C.
 ALLAR TENSINGAR AD OG FRÁ OFNUM ERU 10MM. NEMA
 ANHARS SE GETID.



BR.	DAGS.	EÐLI BR.	SIGN.

EFSTAHLÍÐ 27
 HAFNARFIRDI

RÚMMYND - VATNSLAGNA



NKV. 1:50
DAGS. APRIL '95
VERK NR. 9513
TEIKN NR. 2-06
HANNAD
TEIKNAD <i>CH</i>
YFIRFARIÐ <i>Le</i>

ISP TÆKNIPJÓNUSTA
 SIGURDAR ÞORLEIFSSONAR HF

STRANDGÖTU 11 - 220 HAFNARFJÖRÐUR - Sími 54255 - FAX 652875